

'16
NEU
NEW

TECHNISCHE EIGENSCHAFTEN TECHNICAL CHARACTERISTICS

- ▼ Dieser Abfluss wird im Brunnenboden installiert, wo er für eine problemlose Entleerung des Brunnens sorgt. Dieses sehr robuste und oxidationsbeständige Modell ist vollständig aus rostfreiem Stahl AISI 316 gefertigt.

This drain is installed on the floor of the pool of the fountain and it's ideal for ensuring emptying. It is a very robust and resistant to oxidation model manufactured entirely in AISI 316 stainless steel.



OVERFLOW

Code / Code:

66614

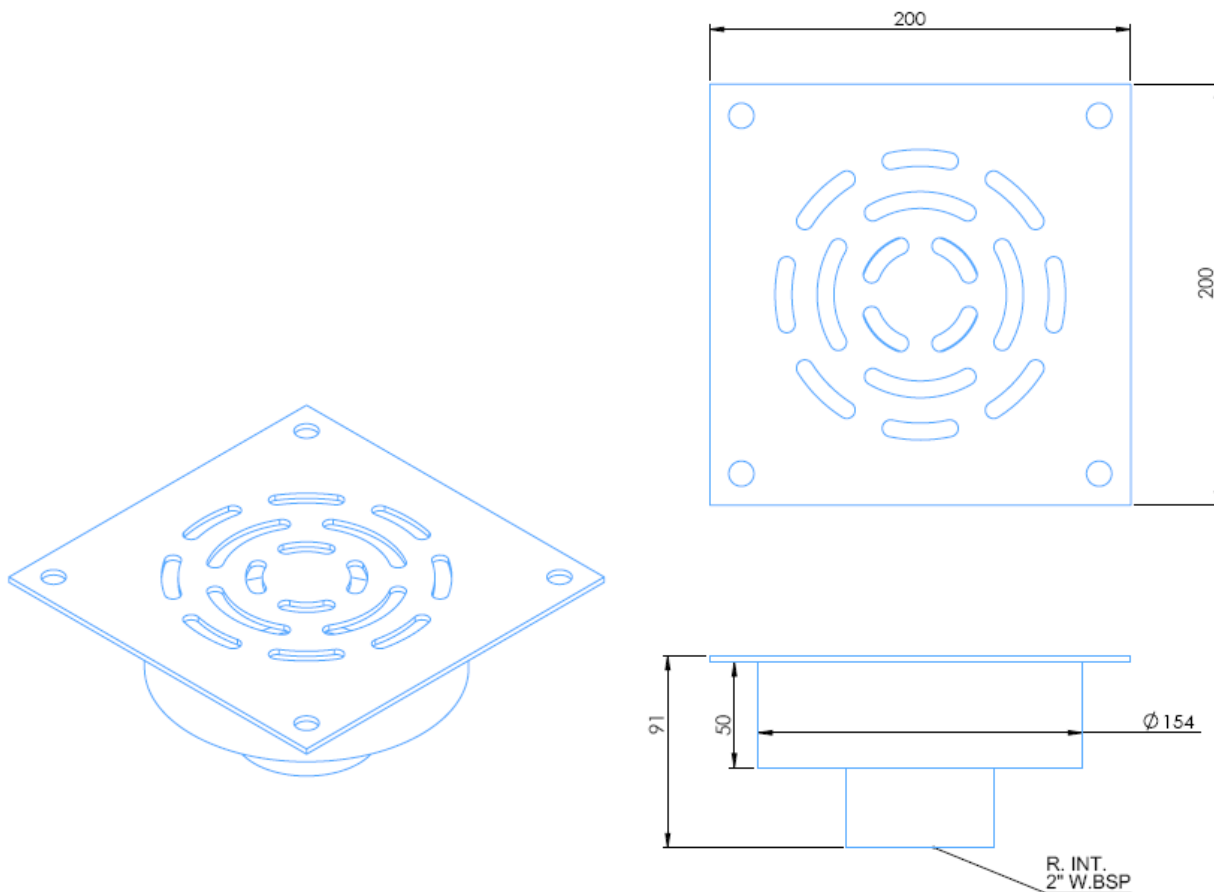
Abmessungen (L x B x H) [mm]	Dimensions (L x W x H) [mm]	200 x 200 x 90
Anschluss	Connection	2" G
Material	Material	Stainless Steel 316

Wir behalten uns das Recht vor, die Eigenschaften unserer Produkte oder den Inhalt dieses Dokuments vollständig oder teilweise ohne vorherige Ankündigung zu ändern.

We reserve the right to change all or part of the features of the articles or contents of this document, without prior notice.

ABMESSUNGEN
DIMENSIONS

Code / Code: 66614



BEISPIELE
EXAMPLES