

**'16**  
NOUVEAUTÉ  
NEW

## CARACTÉRISTIQUES TECHNIQUES TECHNICAL CHARACTERISTICS

- ▼ Ce siphon est installé dans le sol de la vasque et il est idéal pour garantir sa vidange. Il s'agit d'un modèle très robuste et résistant à l'oxydation, fabriqué intégralement en acier inoxydable AISI 316.

This drain is installed on the floor of the pool of the fountain and it's ideal for ensuring emptying. It is a very robust and resistant to oxidation model manufactured entirely in AISI 316 stainless steel.



### OVERFLOW

**Code / Code:**

**66614**

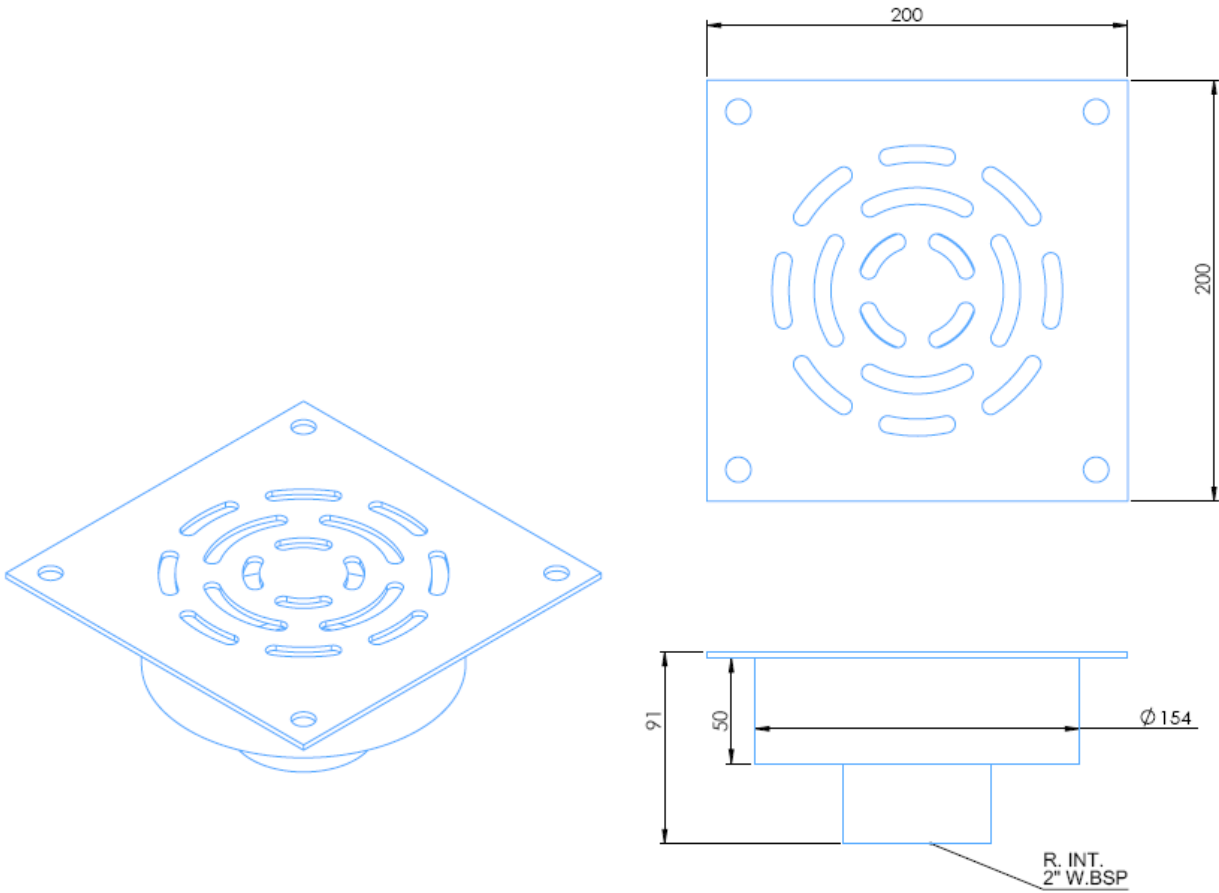
Dimensions (L x l x H) [mm]	Dimensions (L x W x H) [mm]	200 x 200 x 90
Connexion	Connection	2" G
Matériau	Material	Stainless Steel 316

Nous nous réservons le droit de changer totalement ou partiellement les caractéristiques de nos articles ou le contenu de ce document, sans avis préalable.

We reserve the right to change all or part of the features of the articles or contents of this document, without prior notice.

**DIMENSIONS**  
*DIMENSIONS*

**Code / Code: 66614**



**EXEMPLES**  
*EXAMPLES*