

'16
NOVITÀ
NEW

CARATTERISTICHE TECNICHE TECHNICAL CHARACTERISTICS

- ▼ Questo scolo viene installato sul fondo della vasca ed è ideale per garantirne lo svuotamento. Si tratta di un modello molto robusto e resistente all'ossidazione, realizzato interamente in acciaio inossidabile AISI 316.

This drain is installed on the floor of the pool of the fountain and it's ideal for ensuring emptying. It is a very robust and resistant to oxidation model manufactured entirely in AISI 316 stainless steel.



OVERFLOW

Codice / Code:

66614

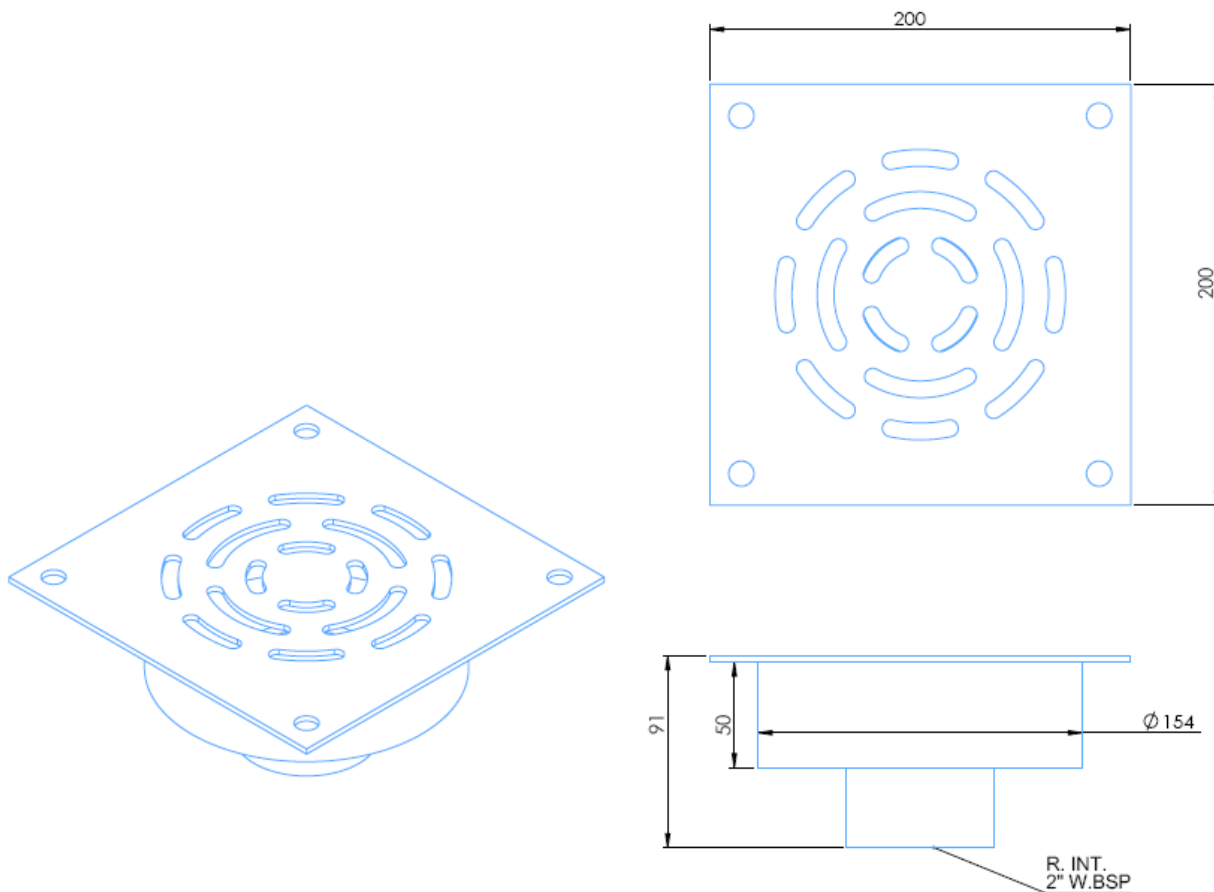
Dimensioni (L x P x A) [mm]	Dimensions (L x W x H) [mm]	200 x 200 x 90
Collegamento	Connection	2" G
Materiale	Material	Stainless Steel 316

Ci si riserva il diritto di cambiare senza avviso, in tutto o in parte, le caratteristiche dei nostri prodotti o il contenuto del presente documento.

We reserve the right to change all or part of the features of the articles or contents of this document, without prior notice.

DIMENSIONI
DIMENSIONS

Codice / Code: 66614



ESEMPI
EXAMPLES