

'16
NOVIDADE
NEW

CARACTERÍSTICAS TÉCNICAS TECHNICAL CHARACTERISTICS

- ▼ Este esgoto é instalado no solo da estrutura e é ideal para garantir o seu esvaziamento. Trata-se de um modelo muito robusto e resistente à oxidação fabricado totalmente em aço inoxidável AISI 316.

This drain is installed on the floor of the pool of the fountain and it's ideal for ensuring emptying. It is a very robust and resistant to oxidation model manufactured entirely in AISI 316 stainless steel.



OVERFLOW

Código / Code:

66614

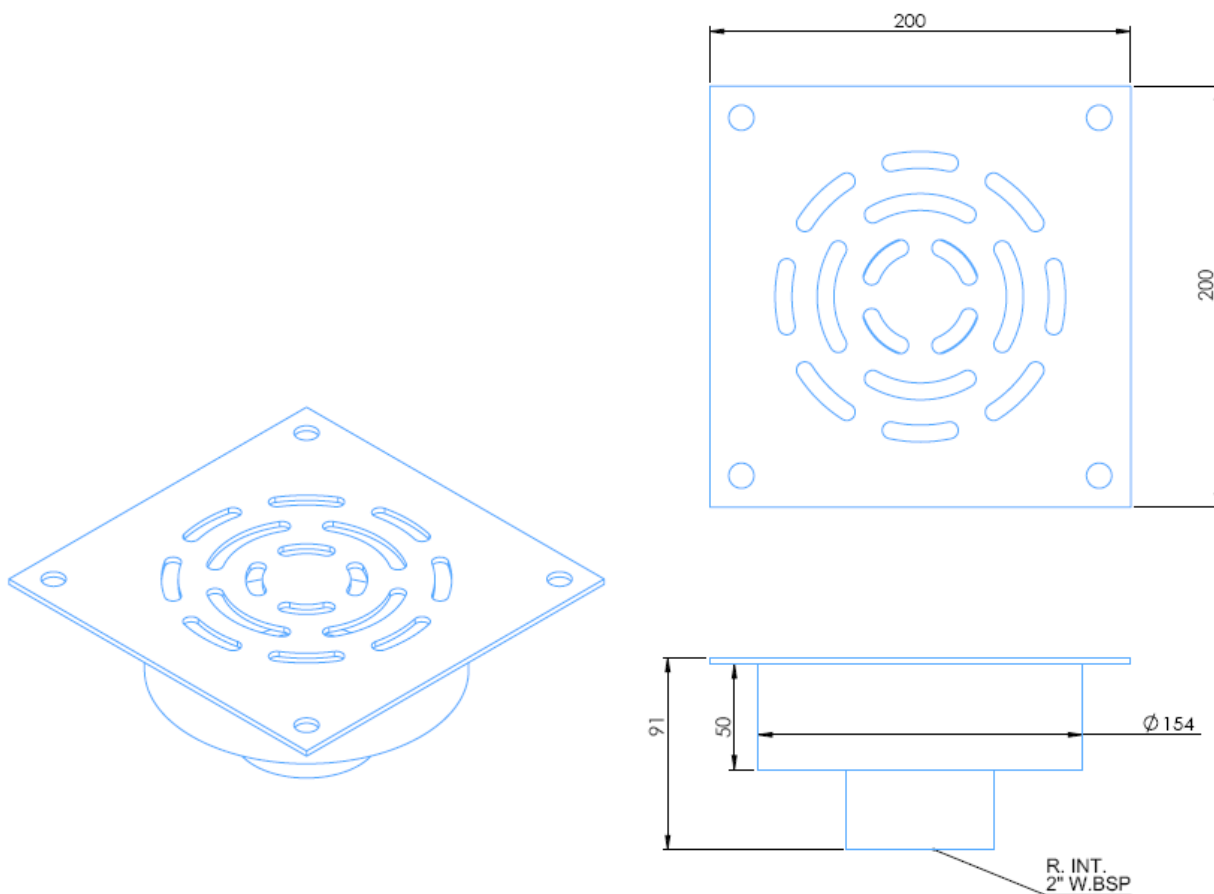
Dimensões (C x L x A) [mm]	Dimensions (L x W x H) [mm]	200 x 200 x 90
Ligação	Connection	2" G
Material	Material	Stainless Steel 316

Reservamo-nos o direito de alterar total ou parcialmente as características dos nossos artigos ou o conteúdo deste documento, sem aviso prévio.

We reserve the right to change all or part of the features of the articles or contents of this document, without prior notice.

DIMENSÕES
DIMENSIONS

Código / Code: 66614



EXEMPLOS
EXAMPLES