

'16
NEU
NEW

TECHNISCHE EIGENSCHAFTEN TECHNICAL CHARACTERISTICS

„Pipe Fittings“ sind die optimale Lösung für Rohrverbindungen durch Brunnenwände oder den Brunnenboden.

Verfügbar in Standardgrößen von 1" bis 4", die perfekt untereinander kombinierbar sind.

Alle Modelle sind sehr robust und oxidationsbeständig, da sie vollständig aus rostfreiem Stahl AISI 316 gefertigt sind.

Pipe fittings are the best way of connecting pipes through the wall or the floor of a fountain.

Available in standard sizes from 1" to 4".

All models are extremely robust and resistant to oxidation because they are made entirely of AISI 316 stainless steel.



PIPE FITTING

Code / Code:

		L [mm]	A	B [mm]	C	D	E
66630	PIPE FITTING FL-FL 3"	220	80	88,9	100	120	-
66631	PIPE FITTING FL-FL 4"	220	100	114,3	126	145	-
66632	PIPE FITTING FL-M 3"	220	3"	88,9	100	120	80
66633	PIPE FITTING FL-M 4"	220	4"	114,3	126	145	100
66634	PIPE FITTING FL-F 3"	220	3"	88,9	100	120	80
66635	PIPE FITTING FL-F 4"	220	4"	114,3	126	145	100

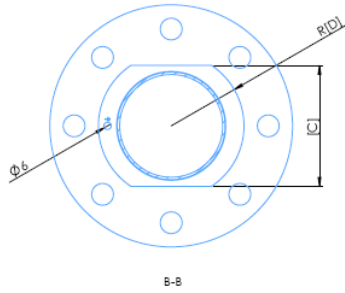
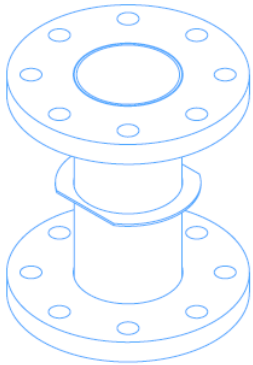
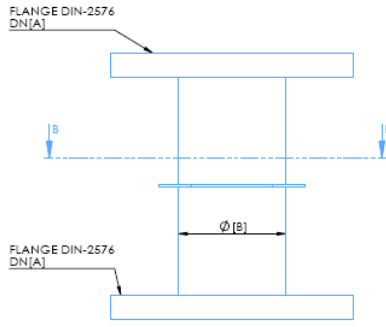
Wir behalten uns das Recht vor, die Eigenschaften unserer Produkte oder den Inhalt dieses Dokuments vollständig oder teilweise ohne vorherige Ankündigung zu ändern.

We reserve the right to change all or part of the features of the articles or contents of this document, without prior notice.

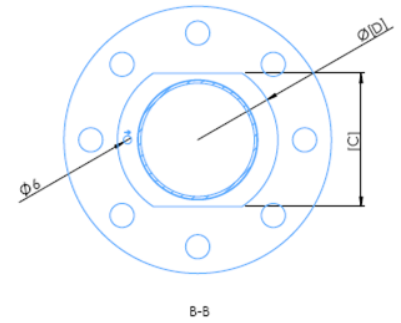
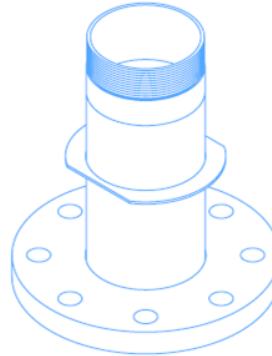
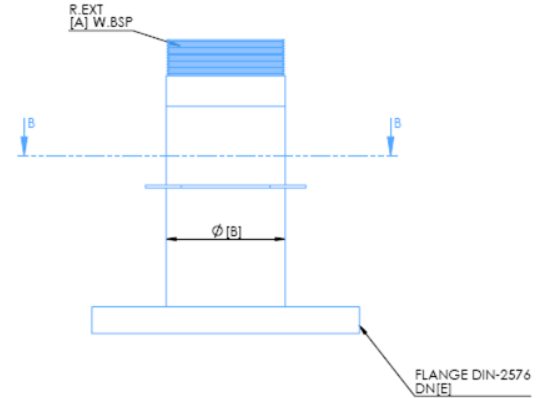
ABMESSUNGEN
DIMENSIONS

Code / Code:

66630, 66631



66632, 66633



66634, 66635

