

'16
NOVITÀ
NEW

CARATTERISTICHE TECNICHE TECHNICAL CHARACTERISTICS



▼ I "Pipe Fitting" sono il miglior modo di realizzare collegamenti tra tubi attraverso la parete o il fondo della fontana.
Sono disponibili collegamenti reciproci standard da 1" a 4", perfettamente combinabili tra di loro.
Tutti i modelli sono molto robusti e resistenti all'ossidazione, poiché sono realizzati interamente in acciaio inossidabile AISI 316.

Pipe fittings are the best way of connecting pipes through the wall or the floor of a fountain.

Available in standard sizes from 1" to 4".

All models are extremely robust and resistant to oxidation because they are made entirely of AISI 316 stainless steel.

PIPE FITTING

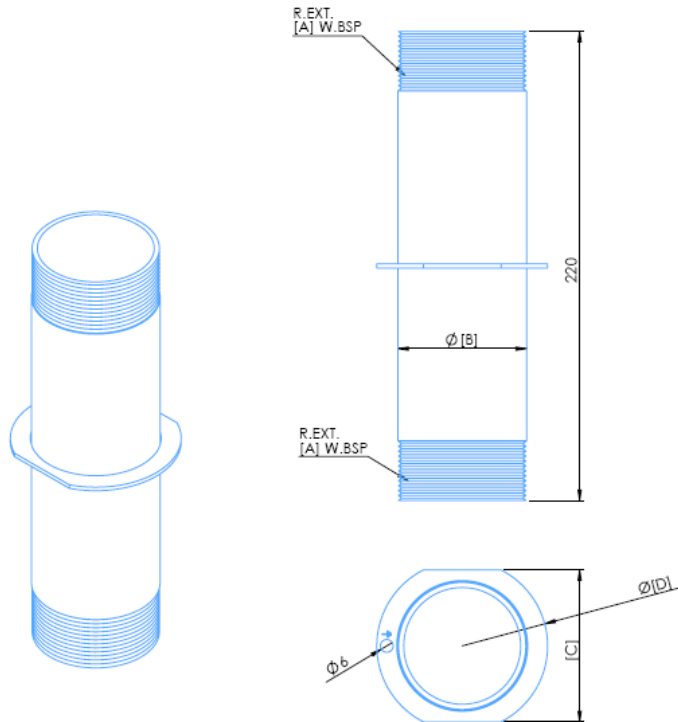
Codice / Code:

		L [mm]	A	B [mm]	C [mm]	D [mm]
66615	PIPE FITTING M-M 1"	220	1"	33,4	45	70
66616	PIPE FITTING M-M 1-1/2"	220	1 1/2"	48,3	60	75
66617	PIPE FITTING M-M 2"	220	2"	60,3	72	80
66618	PIPE FITTING M-M 3"	220	3"	88,9	100	120
66619	PIPE FITTING M-M 4"	220	4"	114,3	126	145
66620	PIPE FITTING F-F 1"	220	1"	33,4	45	70
66621	PIPE FITTING F-F 1-1/2"	220	1 1/2"	48,3	60	75
66622	PIPE FITTING F-F 2"	220	2"	60,3	72	80
66623	PIPE FITTING F-F 3"	220	3"	88,9	100	120
66624	PIPE FITTING F-F 4"	220	4"	114,3	126	145
66625	PIPE FITTING M-F 1"	220	1"	33,4	45	70
66626	PIPE FITTING M-F 1-1/2"	220	1 1/2"	48,3	60	75
66627	PIPE FITTING M-F 2"	220	2"	60,3	72	80
66628	PIPE FITTING M-F 3"	220	3"	88,9	100	120
66629	PIPE FITTING M-F 4"	220	4"	114,3	126	145

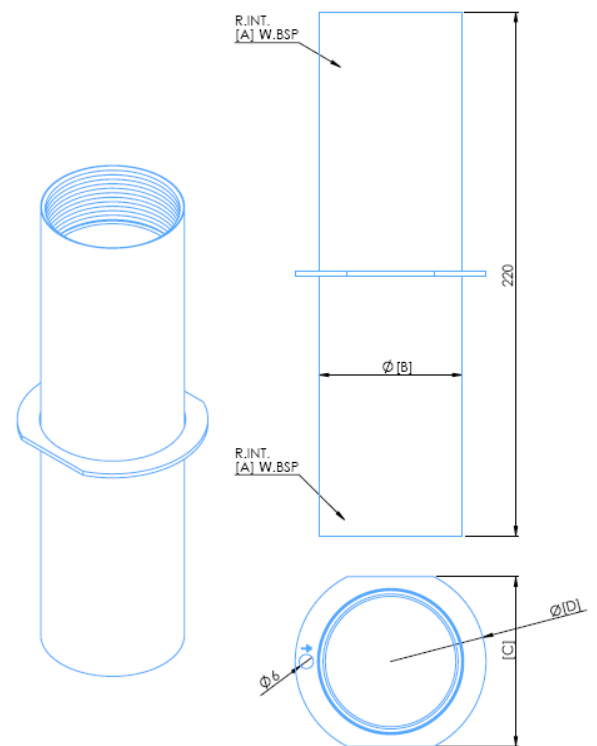
DIMENSIONI
DIMENSIONS

Codice / Code:

66615, 66616, 66617
66618, 66619



66620, 66621, 66622
66623, 66624



66625, 66626, 66627, 66628, 66629

