

**'16**  
NOVIDADE  
NEW

## CARACTERÍSTICAS TÉCNICAS TECHNICAL CHARACTERISTICS



▼ Os "Pipe Fittings" são a melhor forma de realizar ligações entre tubos através da parede ou do chão da fonte.  
Há disponibilidade de interligação standard desde 1" até 4" e perfeitamente combináveis entre si.  
Todos os modelos são muito robustos e resistentes à oxidação por serem fabricados totalmente em aço inoxidável AISI 316.

Pipe fittings are the best way of connecting pipes through the wall or the floor of a fountain.  
Available in standard sizes from 1" to 4".  
All models are extremely robust and resistant to oxidation because they are made entirely of AISI 316 stainless steel.

### PIPE FITTING

#### Código / Code:

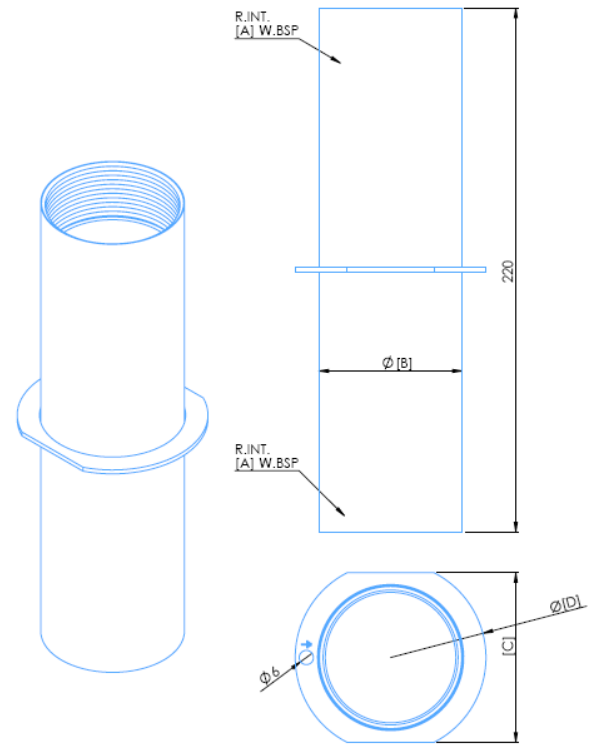
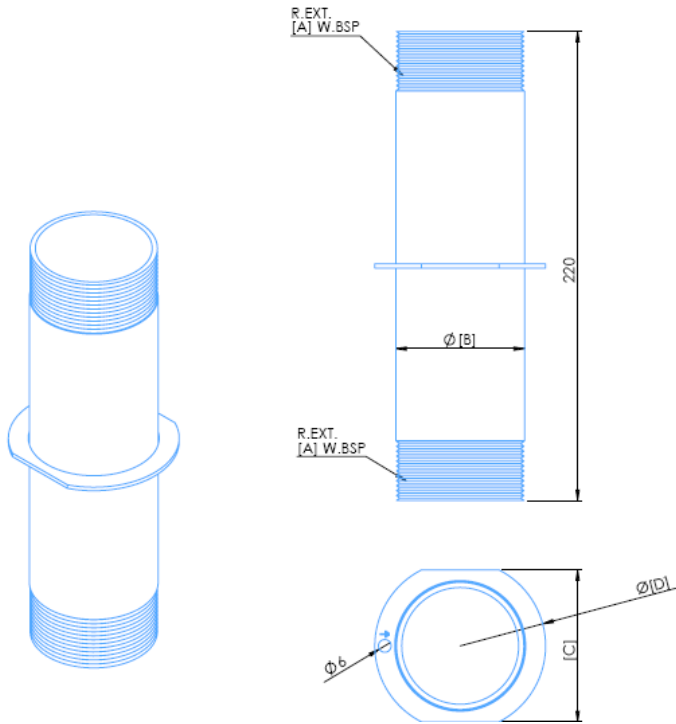
		L [mm]	A	B [mm]	C [mm]	D [mm]
66615	PIPE FITTING M-M 1"	220	1"	33,4	45	70
66616	PIPE FITTING M-M 1-1/2"	220	1 1/2"	48,3	60	75
66617	PIPE FITTING M-M 2"	220	2"	60,3	72	80
66618	PIPE FITTING M-M 3"	220	3"	88,9	100	120
66619	PIPE FITTING M-M 4"	220	4"	114,3	126	145
66620	PIPE FITTING F-F 1"	220	1"	33,4	45	70
66621	PIPE FITTING F-F 1-1/2"	220	1 1/2"	48,3	60	75
66622	PIPE FITTING F-F 2"	220	2"	60,3	72	80
66623	PIPE FITTING F-F 3"	220	3"	88,9	100	120
66624	PIPE FITTING F-F 4"	220	4"	114,3	126	145
66625	PIPE FITTING M-F 1"	220	1"	33,4	45	70
66626	PIPE FITTING M-F 1-1/2"	220	1 1/2"	48,3	60	75
66627	PIPE FITTING M-F 2"	220	2"	60,3	72	80
66628	PIPE FITTING M-F 3"	220	3"	88,9	100	120
66629	PIPE FITTING M-F 4"	220	4"	114,3	126	145

## DIMENSÕES DIMENSIONS

**Código / Code:**

66615, 66616, 66617  
66618, 66619

66620, 66621, 66622  
66623, 66624



66625, 66626, 66627, 66628, 66629

