

**'16**  
NOUVEAUTÉ  
NEW

## CARACTÉRISTIQUES TECHNIQUES TECHNICAL CHARACTERISTICS

▼ Les raccords de tube sont la meilleure façon de réaliser des connexions entre les tubes au travers du mur ou du sol de la fontaine.

Une interconnexion standard de 1" à 4", parfaitement combinables entre elles, est disponible.

Tous les modèles sont très robustes et résistants à l'oxydation car ils sont fabriqués intégralement en acier inoxydable AISI 316.

Pipe fittings are the best way of connecting pipes through the wall or the floor of a fountain.

Available in standard sizes from 1" to 4".

All models are extremely robust and resistant to oxidation because they are made entirely of AISI 316 stainless steel.



### PIPE FITTING

**Code / Code:**

|              |                       | L [mm] | A   | B [mm] | C   | D   | E   |
|--------------|-----------------------|--------|-----|--------|-----|-----|-----|
| <b>66630</b> | PIPE FITTING FL-FL 3" | 220    | 80  | 88,9   | 100 | 120 | -   |
| <b>66631</b> | PIPE FITTING FL-FL 4" | 220    | 100 | 114,3  | 126 | 145 | -   |
| <b>66632</b> | PIPE FITTING FL-M 3"  | 220    | 3"  | 88,9   | 100 | 120 | 80  |
| <b>66633</b> | PIPE FITTING FL-M 4"  | 220    | 4"  | 114,3  | 126 | 145 | 100 |
| <b>66634</b> | PIPE FITTING FL-F 3"  | 220    | 3"  | 88,9   | 100 | 120 | 80  |
| <b>66635</b> | PIPE FITTING FL-F 4"  | 220    | 4"  | 114,3  | 126 | 145 | 100 |

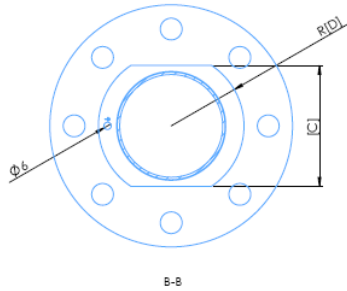
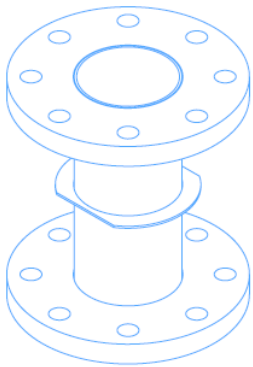
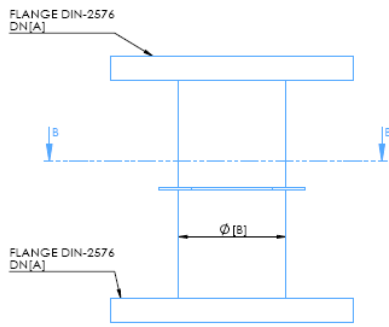
Nous nous réservons le droit de changer totalement ou partiellement les caractéristiques de nos articles ou le contenu de ce document, sans avis préalable.

We reserve the right to change all or part of the features of the articles or contents of this document, without prior notice.

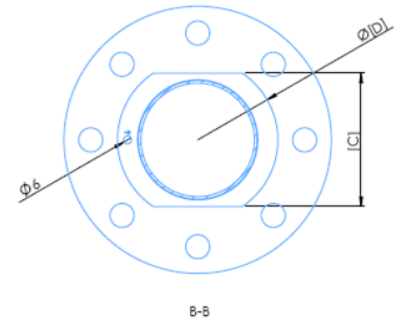
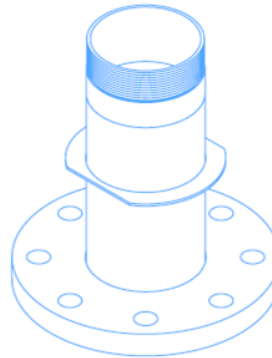
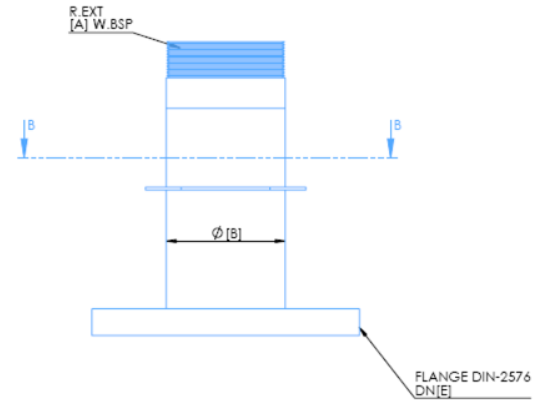
**DIMENSIONS**  
*DIMENSIONS*

**Code / Code:**

**66630, 66631**



**66632, 66633**



**66634, 66635**

