

'16
NOVITÀ
NEW

CARATTERISTICHE TECNICHE TECHNICAL CHARACTERISTICS

- ▼ I "Pipe Fitting" sono il miglior modo di realizzare collegamenti tra tubi attraverso la parete o il fondo della fontana.
Sono disponibili collegamenti reciproci standard da 1" a 4", perfettamente combinabili tra di loro.
Tutti i modelli sono molto robusti e resistenti all'ossidazione, poiché sono realizzati interamente in acciaio inossidabile AISI 316.

Pipe fittings are the best way of connecting pipes through the wall or the floor of a fountain.
Available in standard sizes from 1" to 4".
All models are extremely robust and resistant to oxidation because they are made entirely of AISI 316 stainless steel.



PIPE FITTING

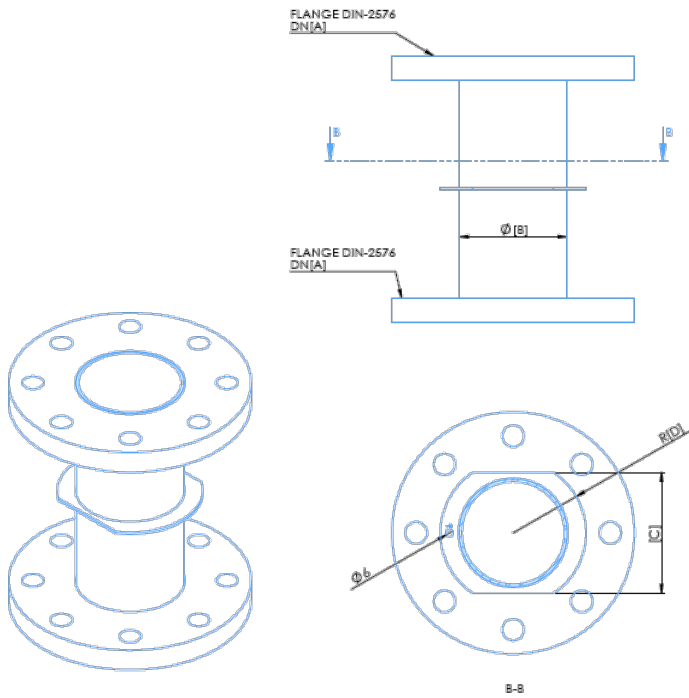
Codice / Code:

		L [mm]	A	B [mm]	C	D	E
66630	PIPE FITTING FL-FL 3"	220	80	88,9	100	120	-
66631	PIPE FITTING FL-FL 4"	220	100	114,3	126	145	-
66632	PIPE FITTING FL-M 3"	220	3"	88,9	100	120	80
66633	PIPE FITTING FL-M 4"	220	4"	114,3	126	145	100
66634	PIPE FITTING FL-F 3"	220	3"	88,9	100	120	80
66635	PIPE FITTING FL-F 4"	220	4"	114,3	126	145	100

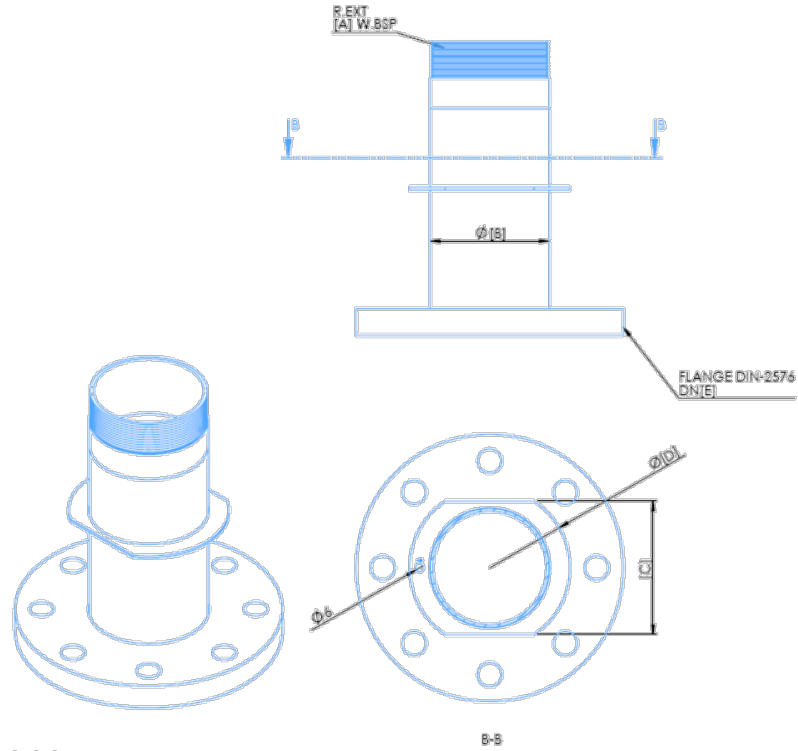
DIMENSIONI
DIMENSIONS

Codice / Code:

66630, 66631



66632, 66633



66634, 66635

