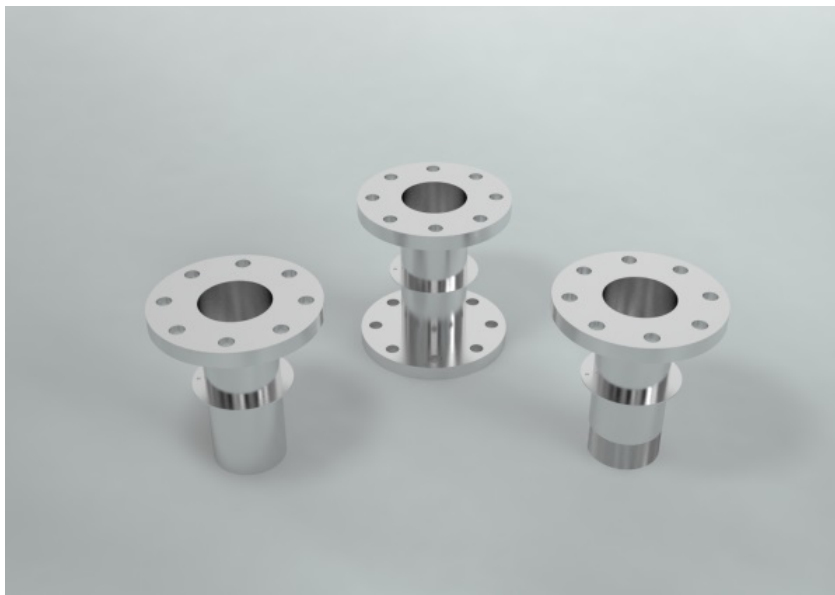


'16
NOVIDADE
NEW

CARACTERÍSTICAS TÉCNICAS TECHNICAL CHARACTERISTICS

- Os "Pipe Fittings" são a melhor forma de realizar ligações entre tubos através da parede ou do chão da fonte.
Há disponibilidade de interligação standard desde 1" até 4" e perfeitamente combináveis entre si.
Todos os modelos são muito robustos e resistentes à oxidação por serem fabricados totalmente em aço inoxidável AISI 316.

Pipe fittings are the best way of connecting pipes through the wall or the floor of a fountain.
Available in standard sizes from 1" to 4".
All models are extremely robust and resistant to oxidation because they are made entirely of AISI 316 stainless steel.



PIPE FITTING

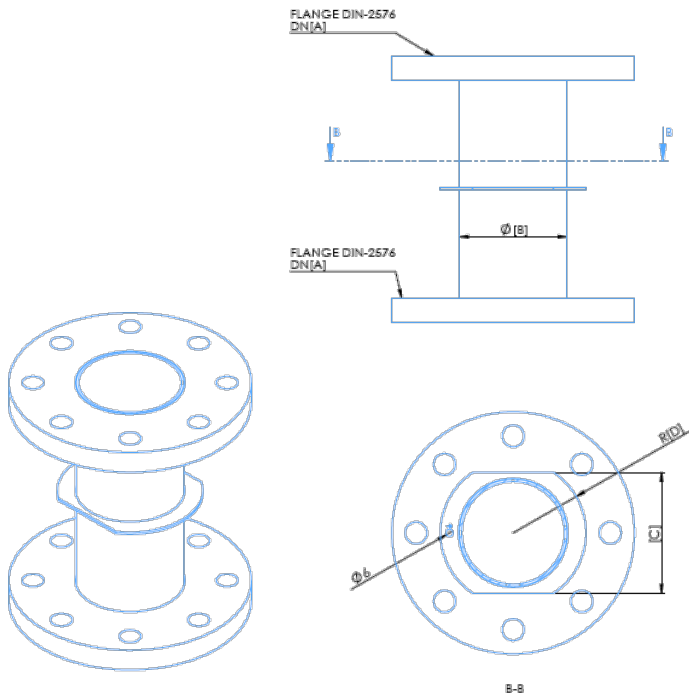
Código / Code:

		L [mm]	A	B [mm]	C	D	E
66630	PIPE FITTING FL-FL 3"	220	80	88,9	100	120	-
66631	PIPE FITTING FL-FL 4"	220	100	114,3	126	145	-
66632	PIPE FITTING FL-M 3"	220	3"	88,9	100	120	80
66633	PIPE FITTING FL-M 4"	220	4"	114,3	126	145	100
66634	PIPE FITTING FL-F 3"	220	3"	88,9	100	120	80
66635	PIPE FITTING FL-F 4"	220	4"	114,3	126	145	100

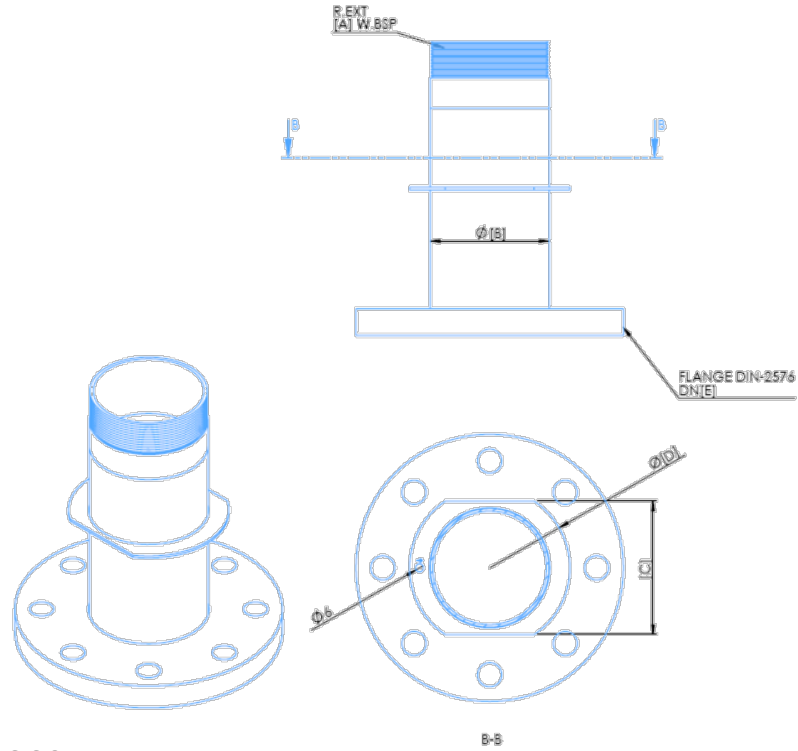
DIMENSÕES
DIMENSIONS

Código / Code:

66630, 66631



66632, 66633



66634, 66635

