

'16
NOVEDAD
NEW

CARACTERÍSTICAS TÉCNICAS TECHNICAL CHARACTERISTICS



▼ El Level Control System proporciona una solución completa a la gestión del control de nivel de cualquier fuente. Permite el control de nivel para el llenado automático de la fuente y un sistema de seguridad para las bombas en caso de nivel muy bajo de agua en la fuente.

El Level Control Sensor es un modelo muy robusto y resistente a la oxidación fabricado íntegramente en acero inoxidable AISI 316.

The Level Control System provides a complete solution to control level management to any fountain. This system allows the automatic fountain filling and a security system for pumps in case of very low water level of the fountain.

The Level Control Sensor is a very robust and resistant to oxidation model manufactured entirely in AISI 316 stainless steel.

LEVEL CONTROL SYSTEM

Código / Code: 66636 LEVEL CONTROL SENSOR

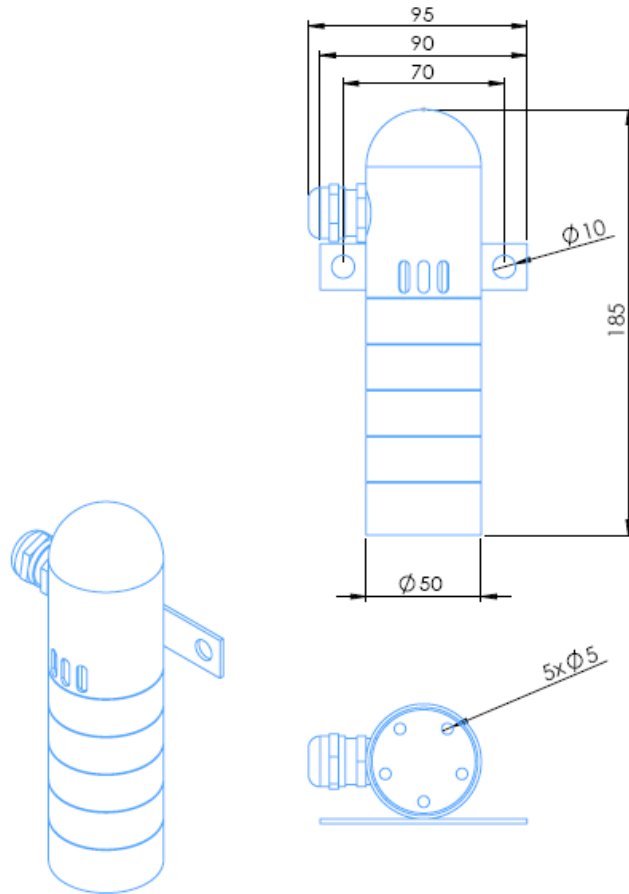
Dimensiones (L x W x H) [mm]	Dimensions (L x W x H) [mm]	95 x 52 x 185	95 x 52 x 185
Rango de nivel [m/s]	Level range [mm]	100	100
Diferencia entre niveles [mm]	Difference between levels [mm]	20	20
Número de electrodos	Number of electrodes	5	5
Cable incluido	Cable included	5 x 1 10 m	5 x 1 10 m
Material	Material	Acero inoxidable 316	Stainless steel 316
Peso [kg]	Weight [kg]	1,5	1,5
Grado de protección	Protection class	IP 68	IP 68

Código / Code: 66637 LEVEL CONTROL UNIT

Dimensiones (L x W x H) [mm]	Dimensions (L x W x H) [mm]	53 x 66 x 92	53 x 66 x 92
Tensión [V]	Voltage [V]	230 VAC	230 VAC
Electrodo de entradas	Electrode inputs	5	5
Salidas	Outputs	2 salidas de relé hasta 8A	2 relay output up to 8A
Indicador led	Indicator led	1 alimentación, 2 salidas	1 power, 2 outputs
Material	Material	Carcasa de plástico	Plastic housing
Montaje	Mounting	Carril DIN	DIN rail
Grado de protección	Protection class	IP20	IP20

DIMENSIONES
DIMENSIONS

Código / Code: 66636 LEVEL CONTROL SENSOR



Código / Code: 66637 LEVEL CONTROL UNIT

