

**'16**  
NOUVEAUTÉ  
NEW

## CARACTÉRISTIQUES TECHNIQUES TECHNICAL CHARACTERISTICS



▼ Le système de contrôle de niveau (Level Control System) fournit une solution complète pour gérer le contrôle de niveau de toute fontaine. Il permet de contrôler le niveau pour le remplissage automatique de la fontaine et un système de sécurité pour les pompes en cas de niveau d'eau très faible dans la fontaine.

Le capteur de contrôle de niveau (Level Control Sensor) est un modèle très robuste et résistant à l'oxydation, fabriqué intégralement en acier inoxydable AISI 316.

This control system provides a complete solution for controlling the water level in any fountain. This system makes it possible to fill a fountain automatically and acts as a security system for pumps if a fountain's water level drops too low.

The level control sensor is a very robust model that is resistant to oxidation and made entirely of AISI 316 stainless steel

### LEVEL CONTROL SYSTEM

#### Code / Code: **66636 LEVEL CONTROL SENSOR**

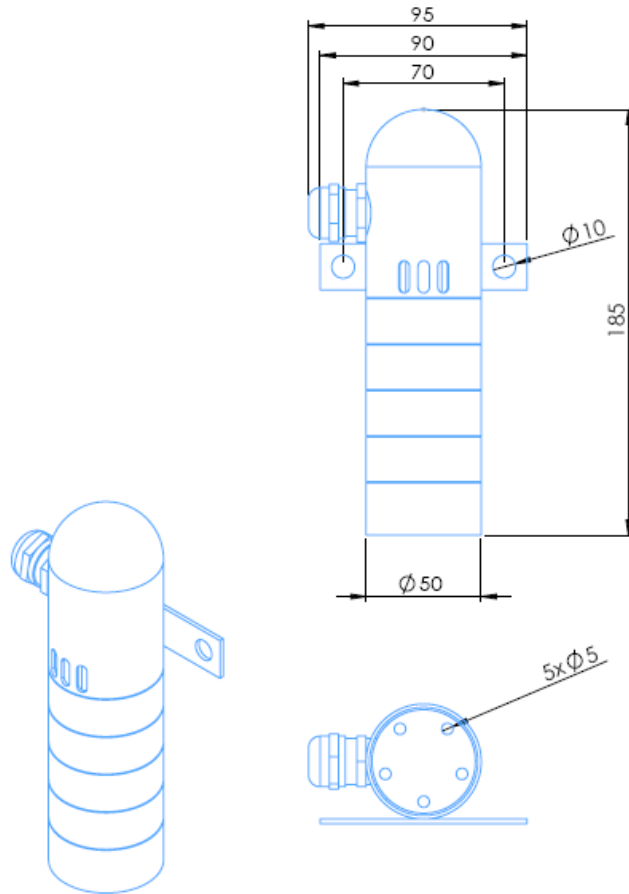
Dimensions (L x l x H) [mm]	Dimensions (L x W x H) [mm]	95 x 52 x 185	95 x 52 x 185
Plage de niveau [m/s]	Level range [mm]	100	100
Différence entre les niveaux [mm]	Difference between levels [mm]	20	20
Nombre d'électrodes	Number of electrodes	5	5
Câble inclus	Cable included	5 x 1 10 m	5 x 1 10 m
Matériau	Material	Acier inoxydable 316	AISI 316 stainless steel
Poids [kg]	Weight [kg]	1,5	1,5
Degré de protection	Protection rating	IP 68	IP 68

#### Code / Code: **66637 LEVEL CONTROL UNIT**

Dimensions (L x l x H) [mm]	Dimensions (L x W x H) [mm]	53 x 66 x 92	53 x 66 x 92
Tension [V]	Voltage [V]	230 V CA	230 VAC
Électrode d'entrées	Electrode inputs	5	5
Sorties	Outputs	2 sorties relais jusqu'à 8A	2 relay output up to 8A
Voyant DEL	Indicator led	1 alimentation, 2 sorties	1 power, 2 outputs
Matériau	Material	Carcasse en plastique	Plastic housing
Montage	Mounting	Rail DIN	DIN rail
Degré de protection	Protection rating	IP20	IP20

**DIMENSIONS**  
DIMENSIONS

**Code / Code: 66636 LEVEL CONTROL SENSOR**



**Code / Code: 66637 LEVEL CONTROL UNIT**

