

'16
NOVIDADE
NEW

CARACTERÍSTICAS TÉCNICAS TECHNICAL CHARACTERISTICS



▼ O Level Control System proporciona uma solução completa para a gestão do controlo de nível de qualquer fonte. Permite o controlo do nível para o enchimento automático da fonte e um sistema de segurança para as bombas em caso de nível muito baixo de água na fonte.

O Level Control Sensor é um modelo muito robusto e resistente à oxidação fabricado totalmente em aço inoxidável AISI 316.

This control system provides a complete solution for controlling the water level in any fountain. This system makes it possible to fill a fountain automatically and acts as a security system for pumps if a fountain's water level drops too low.

The level control sensor is a very robust model that is resistant to oxidation and made entirely of AISI 316 stainless steel

LEVEL CONTROL SYSTEM

Código / Code: 66636 LEVEL CONTROL SENSOR

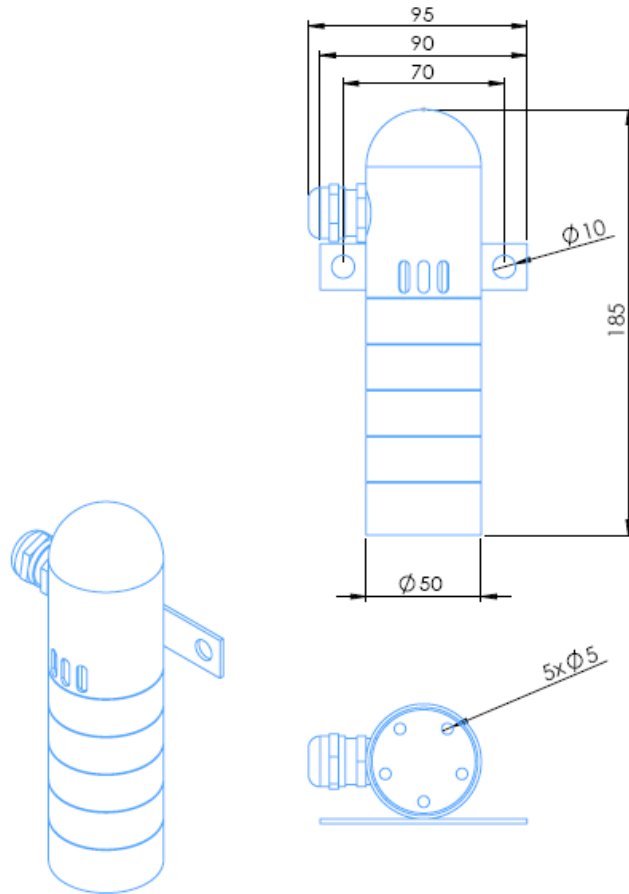
Dimensões (C x L x A) [mm]	Dimensions (L x W x H) [mm]	95 x 52 x 185	95 x 52 x 185
Alcance de nível [m/s]	Level range [mm]	100	100
Diferença entre níveis [mm]	Difference between levels [mm]	20	20
Número de elétrodos	Number of electrodes	5	5
Cabo incluído	Cable included	5 x 1 10 m	5 x 1 10 m
Material	Material	Aço inoxidável 316	AISI 316 stainless steel
Peso [kg]	Weight [kg]	1,5	1,5
Grau de proteção	Protection rating	IP 68	IP 68

Código / Code: 66637 LEVEL CONTROL UNIT

Dimensões (C x L x A) [mm]	Dimensions (L x W x H) [mm]	53 x 66 x 92	53 x 66 x 92
Tensão [V]	Voltage [V]	230 V CA	230 VAC
Eléctrodo de entrada	Electrode inputs	5	5
Saídas	Outputs	2 saídas de relé até 8 A	2 relay output up to 8A
Indicador led	Indicator led	1 alimentação, 2 saídas	1 power, 2 outputs
Material	Material	Estrutura de plástico	Plastic housing
Montagem	Mounting	Carril DIN	DIN rail
Grau de proteção	Protection rating	IP20	IP20

DIMENSÕES
DIMENSIONS

Código / Code: 66636 LEVEL CONTROL SENSOR



Código / Code: 66637 LEVEL CONTROL UNIT

