

**'16**  
NOVITÀ  
NEW

## CARATTERISTICHE TECNICHE TECHNICAL CHARACTERISTICS



▼ Cascade Nozzle è un getto che miscela acqua e aria creando una solida colonna d'acqua conica visibile da qualsiasi direzione. Inoltre contribuisce ad una migliore ossigenazione dell'acqua. Questo tipo di bocchetta dipende dal livello dell'acqua, per cui bisogna installarla ad una determinata altezza. Forti onde possono causare cambiamenti bruschi dell'altezza del getto.

È realizzato interamente in acciaio inossidabile AISI 316 che gli conferisce una grande robustezza e resistenza all'ossidazione, nonché un aspetto più elegante alla fontana.

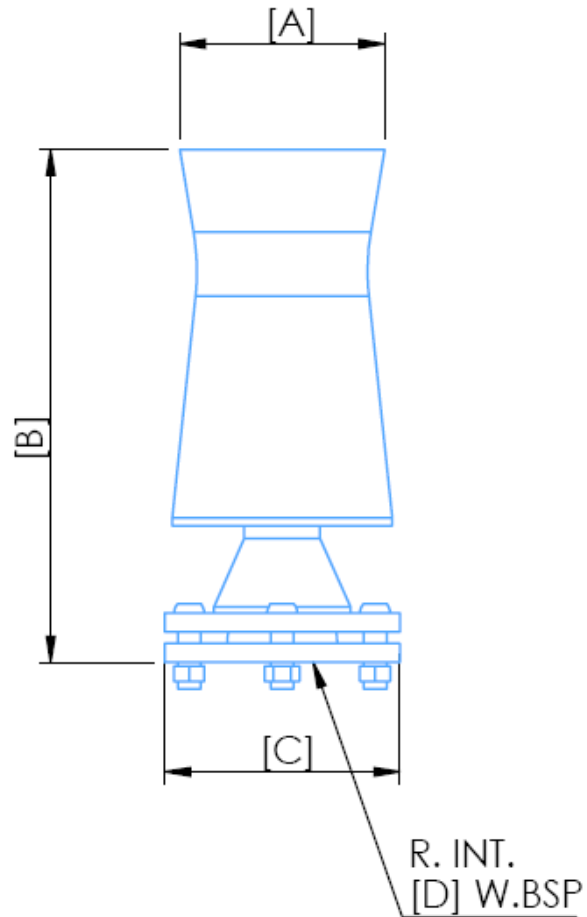
Cascade Nozzle is a classical jet that mixes water and air creating a solid and conic column of water visible from any direction. Furthermore contributes to an oxygen enrichment of the water. Those nozzles are water level depending, so must be installed on a determinate height. Strong waves can cause abrupt changes in the height of the jet.

They are entirely made of AISI 316 stainless steel, which provides high sturdiness and oxidation resistance, and provides a stylish finish at the fountain.

### CASCADE NOZZLE

NOZZLE REFERENCE	CASCADE NOZZLE 35		CASCADE NOZZLE 50		CASCADE NOZZLE 80		CASCADE NOZZLE 100		CASCADE NOZZLE 125			
INLET D	G 1/2" H		G 1" H		G 1-1/2" H		G 2" H		G 2-1/2" H			
JET DIAMETER A	Ø 35 mm		Ø 50 mm		Ø 80 mm		Ø 100 mm		Ø 125 mm			
DIMENSIONS BxC	140x50 mm		190x75 mm		240x100 mm		280x125 mm		320x150 mm			
JET HEIGHT [m]	l/min		m		l/min		m		l/min		m	
0,5	16	7,4	36	2,6	64	2,1	130	2,3				
0,75	19	9,8	43	3,5	78	2,9	144	2,9				
1	22	12,8	48	4,4	89	3,7	155	3,6	241	3,7		
1,5	28	18,6	58	6,1	109	5,4	186	5,3	291	5,0		
2	32	24,0	66	7,8	124	7,2	210	6,8	332	6,3		
2,5			75	11,1	136	8,7	231	8,1	368	7,7		
3			81	14,6	148	10,5	250	9,5	400	8,9		
4			87	17,5	168	13,6	276	12,3	458	11,4		
5			96	20,4	182	16,0	321	15,1	509	14,2		
6					195	19,1	348	17,9	555	16,5		
7					207	22,9	378	21,1	600	19,0		
8					220	26,4	402	24,2	646	21,7		
10					238	31,1	446	29,2	722	27,0		
12							465	33,5	783	32,2		
14							474	37,0	847	38,1		
16									901	42,6		
18									969	47,7		

**DIMENSIONI**  
*DIMENSIONS*



**ESEMPI**  
*EXAMPLES*

