

**'16**  
NOVIDADE  
NEW

## CARACTERÍSTICAS TÉCNICAS TECHNICAL CHARACTERISTICS



▼ O Cascade Nozzle é um repuxo que mistura água e ar produzindo uma sólida coluna de água cônica visível a partir de qualquer direção. Além disso, ajuda a uma maior oxigenação da água. Este tipo de agulheta é dependente do nível de água, pelo que deve ser instalada a uma determinada altura. Uma forte ondulação pode produzir alterações bruscas na altura do repuxo.

São fabricadas na totalidade em aço inoxidável AISI 316, o que proporciona uma grande robustez e resistência à oxidação, e proporciona um acabamento mais elegante na fonte

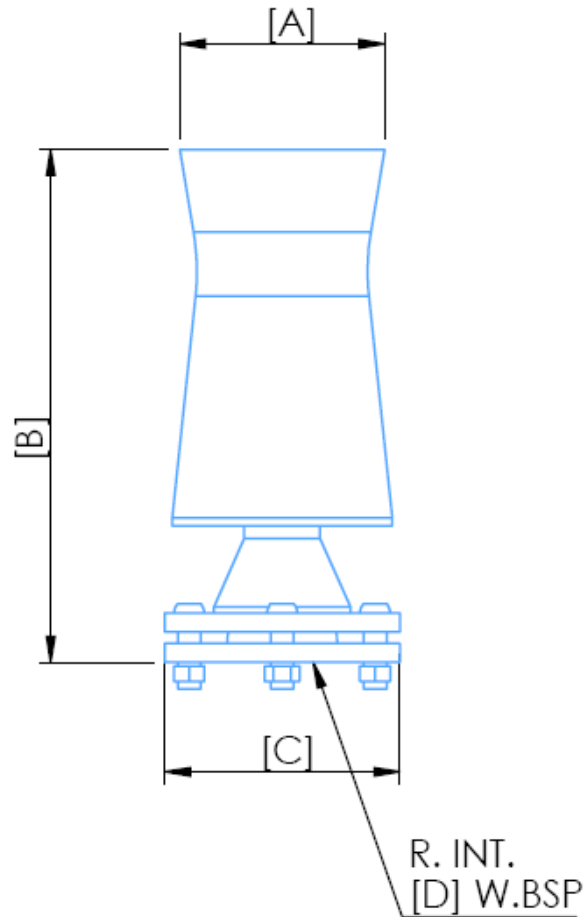
Cascade Nozzle is a classical jet that mixes water and air creating a solid and conic column of water visible from any direction. Furthermore contributes to an oxygen enrichment of the water. Those nozzles are water level depending, so must be installed on a determinate height. Strong waves can cause abrupt changes in the height of the jet.

They are entirely made of AISI 316 stainless steel, which provides high sturdiness and oxidation resistance, and provides a stylish finish at the fountain.

### CASCADE NOZZLE

NOZZLE REFERENCE	CASCADE NOZZLE 35		CASCADE NOZZLE 50		CASCADE NOZZLE 80		CASCADE NOZZLE 100		CASCADE NOZZLE 125	
INLET D	G 1/2" H		G 1" H		G 1-1/2" H		G 2" H		G 2-1/2" H	
JET DIAMETER A	Ø 35 mm		Ø 50 mm		Ø 80 mm		Ø 100 mm		Ø 125 mm	
DIMENSIONS BxC	140x50 mm		190x75 mm		240x100 mm		280x125 mm		320x150 mm	
JET HEIGHT [m]	l/min	m	l/min	m	l/min	m	l/min	m	l/min	m
0,5	16	7,4	36	2,6	64	2,1	130	2,3		
0,75	19	9,8	43	3,5	78	2,9	144	2,9		
1	22	12,8	48	4,4	89	3,7	155	3,6	241	3,7
1,5	28	18,6	58	6,1	109	5,4	186	5,3	291	5,0
2	32	24,0	66	7,8	124	7,2	210	6,8	332	6,3
2,5			75	11,1	136	8,7	231	8,1	368	7,7
3			81	14,6	148	10,5	250	9,5	400	8,9
4			87	17,5	168	13,6	276	12,3	458	11,4
5			96	20,4	182	16,0	321	15,1	509	14,2
6					195	19,1	348	17,9	555	16,5
7					207	22,9	378	21,1	600	19,0
8					220	26,4	402	24,2	646	21,7
10					238	31,1	446	29,2	722	27,0
12							465	33,5	783	32,2
14							474	37,0	847	38,1
16									901	42,6
18									969	47,7

DIMENSÕES  
DIMENSIONS



EXEMPLOS  
EXAMPLES

