



## Accesorios para piscinas en acero inoxidable

Resistencia y estética unidos en un solo elemento

## Stainless Steel pool accessories

For assured style and strength



## Accesorios para piscinas en acero inoxidable Stainless Steel pool accessories

### El acero inoxidable, toda una garantía para nuestros productos

La principal cualidad del acero inoxidable es su elevada resistencia a la corrosión frente a diferentes medios agresivos.

Su peculiaridad de autoprotgerse mediante una capa pasiva es lo que le confiere esta propiedad, conservando por largos periodos de tiempo superficies limpias y pulidas, por lo que le convierten en un material perfecto para su utilización en complementos de piscina.

Después de muchos años de experiencia en la fabricación y comercialización de accesorios en acero inoxidable, AstralPool incorpora a sus productos diseño y acabados de gran calidad.

¡ No lo dude ! AstralPool tiene el accesorio de acero inoxidable que precisa para su piscina prefabricada o de hormigón. Skimmers, sumideros, boquillas de aspiración e impulsión, pasamuros, rejas de desagüe, proyectores...

Elija el mejor producto y la mejor marca, apueste por AstralPool.... toda una garantía !!



### Stainless steel – the ultimate guarantee for our products

Stainless steel's main attribute is its resistance to corrosion in aggressive environments. Its unique ability to protect itself, via a passive veneer, is what gives it this property, allowing surfaces to remain clean and shiny for long periods of time, making it the perfect material for swimming pool accessories.

After many years experience, manufacturing and marketing our Stainless Steel pool accessories, AstralPool is now able to add aesthetic design and high-quality finishes to its long list of qualities.

You can be sure that AstralPool has the stainless steel accessory you need for your prefabricated or concrete pool: skimmers, main drains, suction and return inlets, wall conduits, drain grilles, lights...

Choose the best product with the name you can be sure of. Choose Astralpool...the ultimate guarantee!



### Las calidades de nuestros aceros inoxidables

**18/8 (AISI 304).** Base de un 18% de Cromo y un 8% de Níquel. Es el acero inoxidable más versátil. Tiene una excelente resistencia a diferentes ambientes corrosivos.

**18/8/2 (AISI 316).** Base de un 18% de Cromo, un 10% de Níquel y un 2% de Molibdeno. La adición del Molibdeno y el alto contenido en Níquel le proporcionan una gran resistencia a la corrosión (especialmente al agua salada).

### The quality of our Stainless Steel

**18/8 (AISI 304).** 18% Chrome, 8% Nickel base. This is our most versatile steel. It is extremely resistant to all manner of corrosive environments.

**18/8/2 (AISI 316).** 18% Chrome, 10% Nickel, 2% Molybdenum base. The addition of Molybdenum and the higher nickel content provide even greater rust resistance, especially to salt water.



### Un lujo para su piscina

Su piscina se merece lo mejor. En AstralPool tenemos los accesorios de inoxidable más elegantes del mercado, harán de su piscina la más exclusiva.

### A treat for your pool

Your pool deserves the best. AstralPool has the finest Stainless Steel accessories on the market to add a touch of exclusivity to your pool.



### Productos para toda la vida

Nuestros productos están fabricados con un acero inoxidable de la más alta calidad y mediante unos procesos de fabricación muy especiales. Garantía de una gran marca, garantía AstralPool.

### Products that last a lifetime

Our products are made from the highest quality stainless steel, using very special manufacturing processes. The guarantee of a reliable brand name, the guarantee of AstralPool.



### Amplia gama donde escoger

Accesorios para el vaso de la piscina, iluminación, complementos para el exterior.....todo lo que necesita para personalizar su piscina.

### Choose from a wide range

Accessories for pool shell, lighting, pool surround equipment...everything you need to customise your pool.

# Skimmer piscina hormigón

## Concrete pool skimmer

### Skimmers

Fabricados íntegramente en acero inoxidable 18/8/2 (AISI-316). La función básica del skimmer es aspirar la lámina del agua para su filtración y tratamiento. Su cesto interior actúa de colador, recogiendo la suciedad de mayor tamaño.

Todos los modelos vienen equipados con rebosadero Ø 50 mm y conexión para toma equipotencial.

### Modelos

Están disponibles con diferentes capacidades, sistemas de extracción de cestos y diferentes tamaños de bocas de entrada de agua. Escoja la opción más adecuada para su piscina entre los modelos A-100, A-201, A-202 y A-400.

### Accesorios

**Cesto filtración:** retiene la suciedad de mayor tamaño (insectos, hojas, etc..) para evitar que llegue al filtro.

**Regulador de nivel:** en caso necesario añade agua automáticamente mediante una válvula de entrada.

**Tapa telescópica:** su función es nivelar y ajustar mejor la tapa del skimmer con el terreno.

### Skimmers

Manufactured wholly in 18/8/2 (AISI-316) Stainless Steel. The basic function of a skimmer is to vacuum the water surface, for filtration and water treatment purposes. The interior basket acts as a sieve, retaining the larger dirt particles. All models come complete with a Ø 50 overflow and earth connection.

### Models

Available in a range of sizes, with different basket extraction systems and different sized skimmer mouths. Choose the model that's best suited to your pool: A-100, A-201, A-202 or A-400.

### Accessories

**Skimmer basket:** retains larger dirt particles (insects, leaves etc.), thus preventing them from blocking the filter.

**Level regulator:** automatically adds water should this be necessary via an entrance valve.

**Telescopic lid:** to level out and adjust the height of the skimmer lid to suit it's surrounding.



### Recomendaciones del Dr. Pool

- La colocación de los skimmers debe efectuarse a favor del viento dominante para evitar zonas de suciedad estancada.
- Para conseguir una limpieza más eficiente de la superficie, el nivel del agua debe quedar situado a 2/3 de la altura de la boca del skimmer.
- Recomendamos instalar un skimmer cada 25 m<sup>2</sup> de superficie de lámina de agua. El caudal recomendado es de 7,5 m<sup>3</sup>/hora.

### Tips from Dr. Pool

- Skimmers should be situated so that they face the prevailing wind in order to prevent areas of accumulated stagnant dirt.
- To achieve optimum surface efficiency, the water level should be maintained at 2/3 the height of the skimmer inlet.
- We recommend the installation of one skimmer for every 25 m<sup>2</sup> of water surface area. Recommended flow rate is 7.5 m<sup>3</sup>/hour.

### Skimmer modelo A-100 completo

Este modelo viene equipado con cesto circular en inox y tapa en inox. Dispone de alojamiento para montar válvula reguladora de nivel 00256. Conexión rosca interior 2". Anchura succión 190 mm.



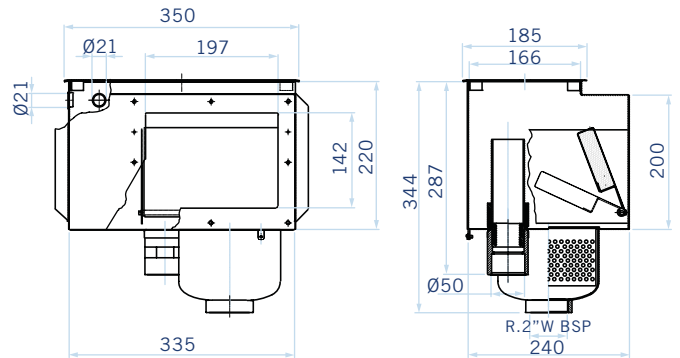
00254



Marco embellecedor 00255  
Trim

### Skimmer A-100 model complete

This model is supplied complete with circular stainless steel basket and lid, and housing for a level regulator valve 00256. 2" internal thread suction connection. Suction width 190mm.



### Skimmer modelo A-201

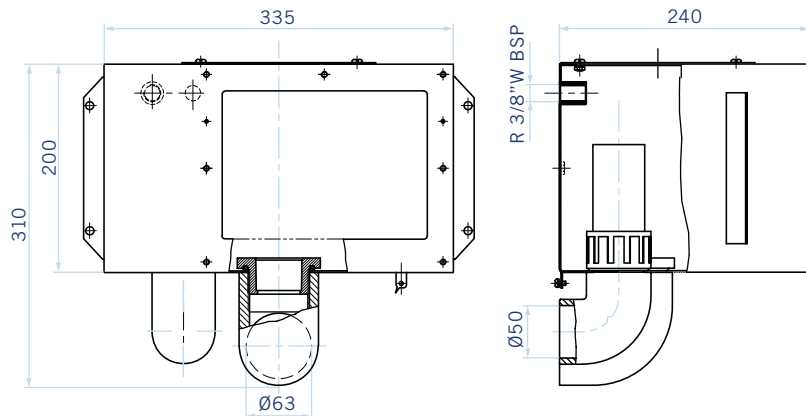
Sin tapa telescópica. Dispone de alojamiento para montar la válvula reguladora de nivel 00256. Conexión  $\varnothing 63$  mm. Ancho succión 190 mm. Equipado con conexión  $\varnothing 38$  mm para limpiafondos.



07520

### Skimmer model A-201

With housing for a level regulator valve 00256. Suction connection  $\varnothing 63$ . Suction width 190mm. Features  $\varnothing 38$  connection for pool cleaners. Telescopic lid not included.



### Skimmer modelo A-202

Sin tapa telescópica. Conexión  $\varnothing 63$  mm. Ancho succión 190 mm. Equipado con conexión  $\varnothing 38$  mm para limpiafondos.



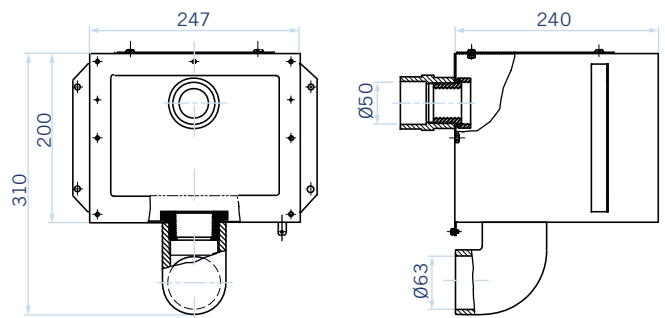
07610



07521

### Skimmer model A-202

Suction connection  $\varnothing 63$ . Suction width 190mm. Features  $\varnothing 38$  connection for pool cleaners. Telescopic lid not included.



Cesto para skimmers A 201 y A 202  
Basket for A201 and A202 skimmers

## Skimmer piscina hormigón Concrete pool skimmer

### Skimmer modelo A-400

Sin tapa telescópica. Dispone de alojamiento para montar la válvula reguladora de nivel 00256. Conexión  $\varnothing$  63 mm. Equipado con conexión  $\varnothing$  38 mm para limpiafondos. Ancho de succión 300 mm.



07523

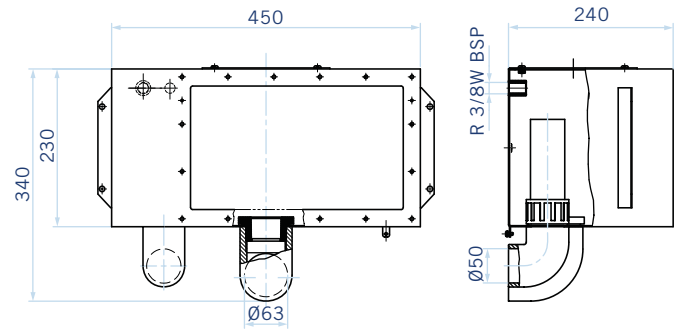


07522

Cesto para Skimmer A 400  
Basket for A400 skimmer

### Skimmer model A-400

With housing for a level regulator valve 00256. Suction connection  $\varnothing$  63. Features  $\varnothing$  38 connection for pool cleaners. Telescopic lid not included. Suction width 300 mm



## Accesorios skimmer piscina hormigón

### Concrete pool skimmer accessories

#### Tapa telescópica

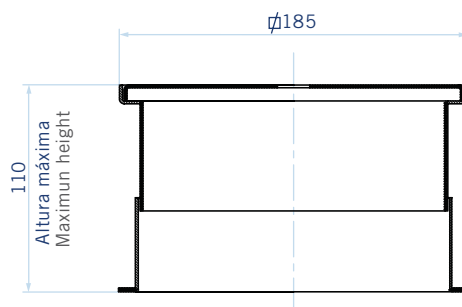
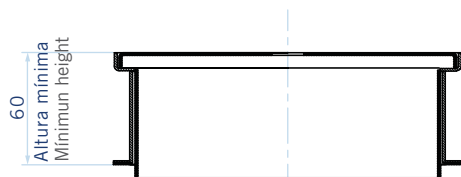
Fabricada en acero inox 18/8/2 (AISI-316). Concebida para los modelos A-201, A-202 y A-400. Altura regulable de 60 a 110 mm y tapa de 180x180 mm.

#### Telescopic lid

Manufactured in 18/8/2 (AISI-316) Stainless Steel. Designed for A-201, A-202 and A-400 models. Adjustable height from 60 to 110 mm and 180x180 mm cover.



07524



#### Válvula reguladora de nivel

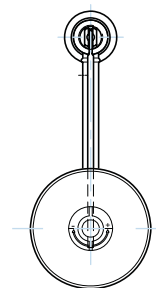
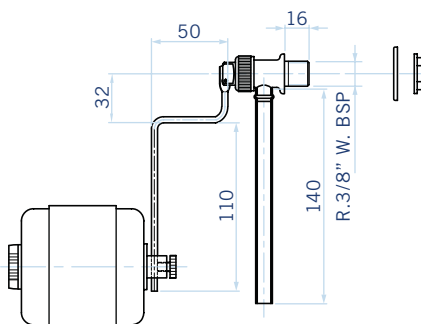
Se puede montar en los modelos de skimmers A-100, A-201 y A-400. Eficaz sistema de control y regulación del correcto nivel del agua de la piscina. Conexión directa a la red de agua mediante rosca exterior 3/8". Boya de nivel regulable.

#### Level regulator valve

Can be inserted into A-100, A-201 and A-400 skimmers. Efficient control and regulation system ensuring the correct pool water level. Direct connection to water supply via 3/8" ext. thread connection. Adjustable buoy.



00256



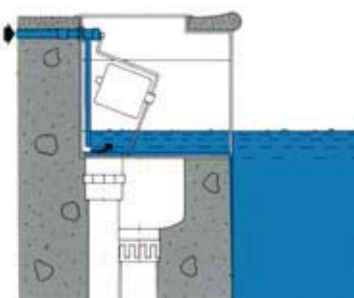
#### Esquema de funcionamiento de la válvula reguladora de nivel

##### Operating diagram for level regulator valve



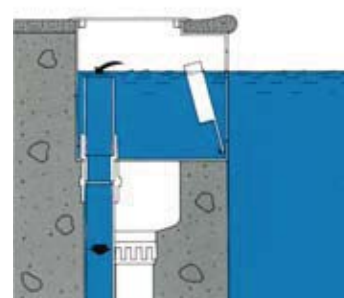
**Cuando el nivel del agua de la piscina es el correcto.**  
El skimmer realiza su trabajo normal como limpiador de superficie.

**When the pool water level is correct** the skimmer does its normal job of cleaning the surface water.



**Cuando el nivel del agua de la piscina es bajo.**  
La válvula reguladora de nivel abre paso a la red de agua hasta conseguir el nivel deseado. Entonces cierra el paso del agua.

**When the pool water level is low** the regulator valve allows the inflow of water from the mains until the correct level is reached.



**Cuando el nivel del agua de la piscina es alto.**  
El excedente de agua se evacúa por el desagüe a través del tubo rebosadero.

**When the water level is too high,** the excess water is drained out through the overflow pipe.

# Sumideros y rejas de desagüe piscina hormigón

## Main drains and drain grilles for concrete pools

### Sumideros

Fabricados íntegramente en acero inoxidable 18/8/2 (AISI-316), su función es la aspiración del agua más profunda del vaso para poder recircularla al 100%. También juega un papel importante en el caso del vaciado total de la piscina. Incorporan una rejilla que cumple con la normativa vigente por la cual los orificios deben ser inferiores a 8 mm para evitar que los dedos de los bañistas puedan quedar atrapados.

La gama también dispone de un modelo con tapa antitorbellino que evita la formación de remolinos en el agua.

### Main drains

Manufactured wholly in 18/8/2 (AISI-316) Stainless Steel. The drain sucks water from the deepest part of the pool shell so that it can be completely recycled. All of our drain grilles comply with current regulations stating that slot sizes should be less than 8mm across to avoid entrapment.

The range also includes an antivortex grille model for the prevention of whirlpools.



00268

#### Sumidero circular

Fijación de la rejilla mediante tornillos  
 Código 00268. Conexión lateral rosca interior 2".  
 Caudal 13 m<sup>3</sup>/h.  
 Código 26196. Conexión lateral rosca interior 2" e inferior rosca interior 1 1/2". Caudal 13 m<sup>3</sup>/h.



26196

#### Circular main drain

Fixed grille with screws  
 Code no 00268. With 2" internal thread side connection. Flow rate 13 m<sup>3</sup>/h.  
 Code 26196. With 2" internal thread side connection and 1 1/2" external thread bottom connection.  
 Flow rate 13 m<sup>3</sup>/h.



#### Sumidero antitorbellino

Código 00269. Conexión lateral rosca interior 2" y tapa antitorbellino. Caudal 5,5 m<sup>3</sup>/h.

#### Antivortex drain

Code no 00269. With 2" internal thread side connection and antivortex lid. Flow rate 5.5 m<sup>3</sup>/h.

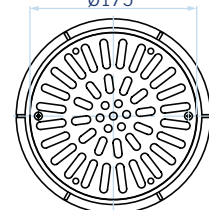
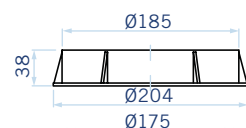
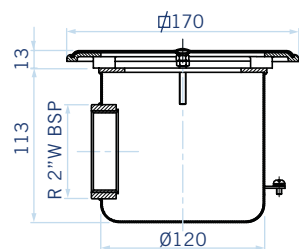
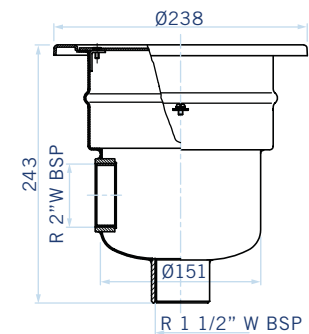
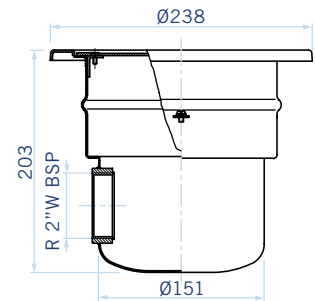


#### Reja de desagüe Ø 200 mm

Código 00279. Aro soporte en material plástico color blanco. Reja en acero inox 18/8/2 (AISI-316). Fijación mediante tornillos. Caudal 13 m<sup>3</sup>/h.

#### Ø 200 mm drain grille

Code no 00279. Support ring in white plastic. Grille in 18/8/2 (AISI-316) Stainless Steel. Complete with fixing screws Flow rate 13 m<sup>3</sup>/h.





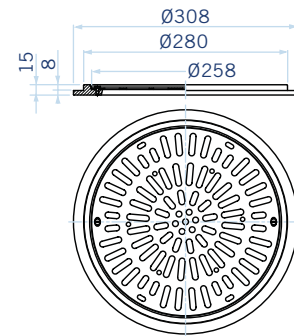


### Reja de desagüe Ø 300 mm

Código 00282. Aro soporte en aluminio. Reja en acero inox 18/8/2 AISI-316. Fijación mediante tornillos. Caudal 27 m<sup>3</sup>/h.

### Ø 300 mm drain grille

Code no 00282. Support ring in aluminium. Grille in 18/8/2 AISI-316 Stainless Steel. Complete with fixing screws. Flow rate 27 m<sup>3</sup>/h.



### Rejas de drenaje

Marco soporte y reja en acero inoxidable 18/8 AISI-304. La reja va fijada con tornillos. Bajo pedido pueden suministrarse otras medidas.

200 mm x 200 mm. 15 m<sup>3</sup>/h (0,5 m/s). Código 00284

300 mm x 300 mm. 43 m<sup>3</sup>/h (0,5 m/s). Código 00285

400 mm x 400 mm. 83 m<sup>3</sup>/h (0,5 m/s). Código 00286

500 mm x 500 mm. 136 m<sup>3</sup>/h (0,5 m/s). Código 00287

### Square drain grilles

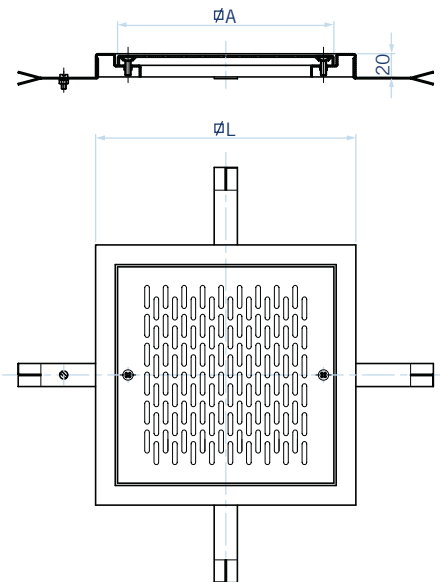
Support frame and grille in 18/8 AISI-304 Stainless Steel. Grille is attached with screws. Alternative sizes available on request.

200 mm x 200 mm. 15 m<sup>3</sup>/h (0.5 m/s). Code no. 00284

300 mm x 300 mm. 43 m<sup>3</sup>/h (0.5 m/s). Code no. 00285

400 mm x 400 mm. 83 m<sup>3</sup>/h (0.5 m/s). Code no. 00286

500 mm x 500 mm. 136 m<sup>3</sup>/h (0.5 m/s). Code no. 00287



Código / Code	L	A
00284 (200x200 mm)	225	187
00285 (300x300 mm)	325	287
00286 (400x400 mm)	425	387
00287 (500x500 mm)	525	487



### Recomendaciones del Dr. Pool

- Como medida de seguridad es recomendable instalar 2 sumideros en cada piscina y dejar una distancia mínima entre ellos de 2 m.
- Según normativa EN-13451 se recomienda una velocidad máxima de paso a través de la rejilla de 0,5 m/s.
- Para evitar posibles daños a los bañistas, instale el sistema de seguridad Warner que interrumpe la succión de las bombas ante cualquier variación de presión.
- Recomendamos conectar al sumidero una válvula hidrostática y un tubo de drenaje para aliviar la presión que posibles aguas subterráneas pudieran ejercer sobre el vaso de la piscina.

### Tips from Dr. Pool

- For safety reasons it is recommended you install 2 main drains in each pool and leave a minimum 2 m. gap between each.
- As stated in EN-13451 Standard, the recommended maximum speed of water flowing through the grille is 0.5 m/s.
- In order to avoid possible injuries to bathers, install a Warner safety system that switches off the main pumps should there be any variation in pressure.
- We recommend you connect your main drain to a hydrostatic valve and drainage tube to reduce pressure caused by the possible presence of underground water courses on your pool shell.

## Boquilla piscina hormigón

### Concrete pool Inlet



#### Boquillas

Fabricadas en acero inoxidable 18/8/2 (AISI-316). Las boquillas de impulsión retornan el agua filtrada y tratada a la piscina. Las boquillas de aspiración se utilizan para conectar los limpiafondos.

Las boquillas de fondo son las boquillas situadas en la solera. Impulsan el agua a ras de suelo e impiden que la suciedad sedimente elevándola hacia la superficie.

#### Modelos

**Impulsión:** Entre las boquillas se pueden escoger modelos con o sin rejilla, con medidas de rosca de 1 ½", 2" y 3".

**Aspiración:** Modelos con tapa roscada y tapa deslizante. Las conexiones son mediante roscas de 1 ½" o 2".

**Fondo:** Disponibles con rosca exterior de 2".

#### Accesorios

**Pasamuros:** Se utilizan para facilitar el empotrado de las boquillas de impulsión y de aspiración. Las diferentes medidas facilitan el montaje y recambio de las boquillas en las piscinas de hormigón.

#### Inlets

Manufactured from 18/8/2 (AISI-316) Stainless Steel. Return inlets return filtered and treated water to the pool. Suction inlets (or vacuum points) are used to connect pool cleaners. Floor inlets are located, logically enough, on the pool floor. They expel water from the pool floor and prevent the accumulation of dirt by pushing it towards the surface.

#### Models

**Return:** Available with or without grille, with 1 ½", 2" and 3" thread connections.

**Suction:** Available with 1 ½" or 2" thread connections.

**Floor:** Available with 2" external thread.

#### Accessories

**Wall conduits:** Used to help install return and suction inlets in concrete pools. The different available sizes ease the assembly and replacement of the inlets in concrete pools.



#### Recomendaciones del Dr. Pool

- Las boquillas de impulsión deben situarse en la pared opuesta a los skimmers.
- El número de boquillas será proporcional al caudal de circulación, a la forma del vaso y al volumen de agua por zonas.
- Según normativa EN 13451 se recomienda una velocidad máxima de paso de 4 m/s.

#### Tips from Dr. Pool

- Return nozzles should be placed on the opposite wall to skimmers.
- The number of nozzles needed is proportional to the pool's circulation flow rate, the size of the pool shell and the water volume in different areas of the pool.
- As stated in EN-13451 Standard, the recommended maximum speed of water flow is 4 m/s.

## Boquillas de impulsión Return inlets



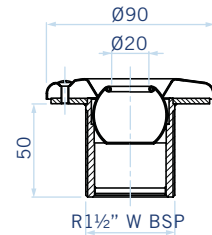
16325

Rosca exterior 1 ½". Caudal máximo recomendado:  
4,5 m³/h. Bola Ø 20 mm.  
Longitud 50 mm. Código: 16325  
Longitud 70 mm. Código: 16326

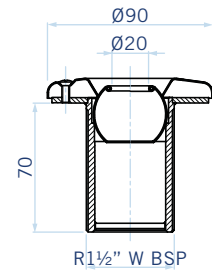


16326

External 1 ½" thread. Maximum recommended flow  
rate: 4.5 m³/h. Ø 20 mm ball.  
Length 50 mm. Code no: 16325  
Length 70 mm. Code no: 16326



16325



16326



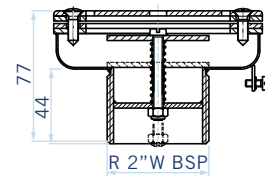
15839

### Regulable de fondo

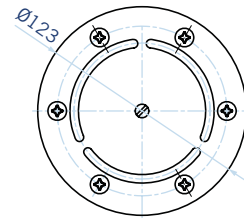
Rosca exterior 2". Caudal máximo recomendado:  
14 m³/h. El caudal de agua puede ser regulado  
mediante el tornillo central.  
Código: 15839

### Adjustable floor inlet

External 2" thread. Maximum recommended flow rate:  
14 m³/h. Water flow rate can be adjusted by turning  
the central screw.  
Code no. 15839



15839

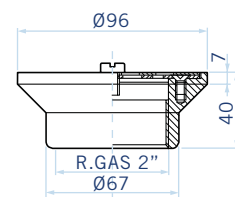


### Regulable

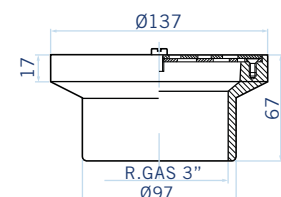
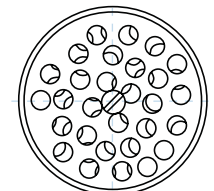
En el caso de esta boquilla, el cuerpo está fabricado  
en latón cromado y la rejilla es de acero inox AISI-316.  
**Código 00312.** Caudal max. 14m³/h. Rosca int. 2"  
**Código 00313.** Caudal max. 39m³/h. Rosca int. 3"

### Adjustable inlet

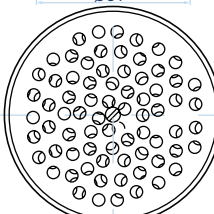
With chrome-plated brass body and grille in AISI-316  
Stainless Steel.  
**Code no. 00312.** Maximum flow rate: 14m³/h. Internal  
2" thread.  
**Code no. 00313.** Maximum flow rate: 39m³/h. Internal  
3" thread.



00312



00313



# Boquillas y pasamuros piscina hormigón

## Pool inlets and wall conduits for concrete pools

### Boquillas de aspiración

#### Suction inlets



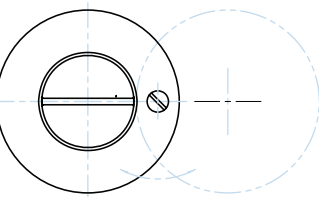
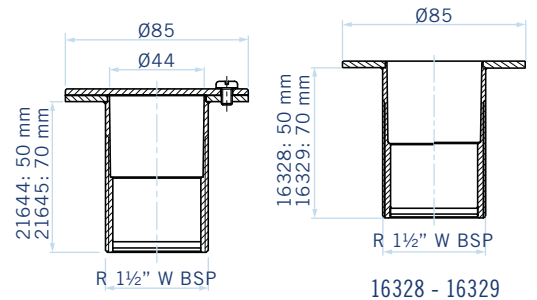
16328 / 16329

Rosca exterior 1 1/2". Se precisa raccord de conexión código 05684  
 Longitud 50 mm. Código: 16328  
 Longitud 70 mm. Código: 16329  
 Longitud 50 mm con tapa. Código: 21644  
 Longitud 70 mm con tapa. Código: 21645



21644 / 21645

External 1 1/2" thread. Requires push fit connection code 05684  
 Length 50 mm. Code no. 16328  
 Length 70 mm. Code no. 16329  
 Length 50 mm with cover. Code no. 21644  
 Length 70 mm with cover. Code no. 21645



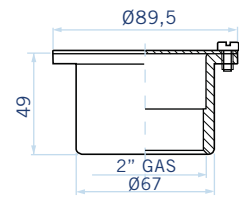
21644 - 21645



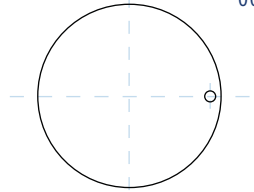
00315

Cuerpo en latón cromado y tapeta en acero inox AISI-316. Rosca interior 2". Conexión a presión. (Se precisa manguito 01392 acople a manguera). Código: 00315

Body in chrome-plated brass with (AISI-316) stainless steel cover. Internal 2" thread. Push fit connection. Requires inlet hose connector code 01392 for connection to hose). Code no. 00315



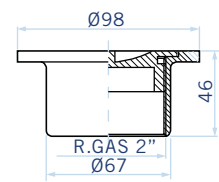
00315



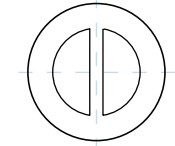
00317

Fabricada en latón cromado. Conexión por rosca interior 2". (Se precisa manguito 01395 para acople a manguera). Código: 00317

Body in chrome-plated brass. 2" internal thread. Push fit connection. Requires inlet hose connector code 01395 for connection to hose). Code no. 00317



00317



### Pasamuros

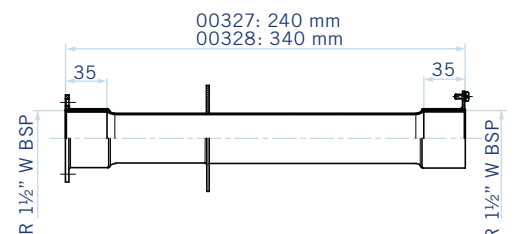
#### Wall conduits



Fabricados en acero inoxidable 18/8 AISI-304. Ambos extremos con rosca interior 1 1/2". Provistos con toma equipotencial.

Longitud 240 mm. Código 00327  
 Longitud 340 mm. Código 00328

Manufactured from 18/8 AISI-304 Stainless Steel. Both ends have 1 1/2" internal thread connections. Complete with earth connection.  
 Length 240 mm. Code no. 00327  
 Length 340 mm. Code no. 00328



00327 - 00328

# Proyector piscina hormigón

## Underwater lights for concrete pools

### Proyectores

Fabricados totalmente en acero inoxidable 18/8/2 (AISI-316). Se suministran con nicho, cable de 2,5 m y lámpara de 300W y 12V.

La fijación del aro embellecedor al nicho es por medio de tornillos. La conexión con el pasacables se realiza mediante rosca interior PG16, con convertidor de PG16 a M25, y la conexión a la red es por transformadores de 300VA, 220V-12V (código 00384) o bien 600VA, 220V-12V (código 00385).

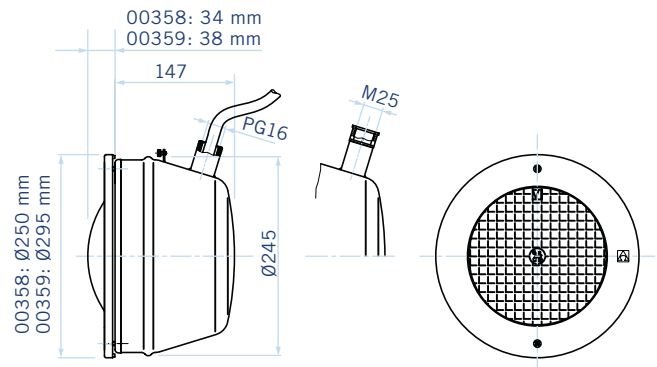


Embellecedor Ø 250. Código 00358  
Embellecedor Ø 295. Código 00359

Trim Ø 250. Code number 00358  
Trim Ø 295. Code number 00359

### Underwater lights

Wholly manufactured in 18/8/2 (AISI) stainless steel. Complete with niche, 300W 12V lamp and 2.5m cable. Rim with screw fix attachment to niche. Threaded gland connection PG16 with converter PG16 to M25, connection to mains power supply via 300VA, 220V-12V transformer (code no 00384) or 600VA, 220V-12V transformer (code no 00385).



### Caja de conexiones

En acero inoxidable 18/8 AISI-304. Dos salidas laterales rosca interior PG 16 ambas con convertidores de PG 16 a M25.

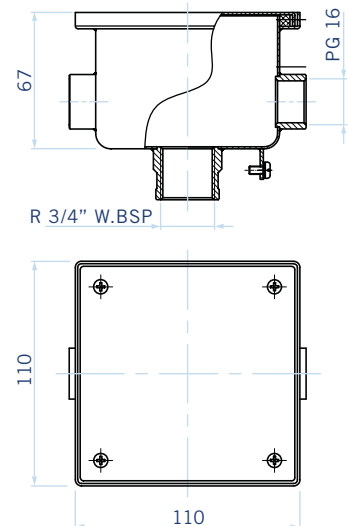
Salida en el fondo rosca interior de 3/4".

Código: 00393

### Connection box

In 18/8 AISI-304 Stainless Steel. With two side outlets, each with threaded gland connection PG16 with converter PG16 to M25, and threaded bottom 3/4" BSP thread

Code no. 00393



### Recomendaciones del Dr. Pool

- Para iluminar claramente una piscina, debemos instalar un proyector de 300 W por cada 25 ó 35 m<sup>2</sup> de lámina de agua.
- En piscinas especialmente profundas, hay que instalar un proyector de 300 W por cada 30 ó 40 m<sup>3</sup> de volumen de agua.
- Los proyectores deben estar sumergidos completamente en el agua.

### Tips from Dr. Pool

- These lights will give a bright illumination to a pool. Install a 300W light for every 25-35m<sup>2</sup> of water surface area required.
- In very deep pools, install a 300W light for every 30-40m<sup>3</sup> volume of water.
- Lights must always be completely submerged underwater.

# Rejilla piscina rebosadero

## Overflow grating for deck level pools

### Rejilla longitudinal

Rejilla longitudinal para piscina con rebosadero, fabricada en acero inoxidable 18/8 AISI-304. Nos ofrece una muy buena alternativa al plástico. La rejilla inoxidable mejorará la estética de la piscina dándole un acabado de lujo y calidad.

El concepto longitudinal asegura la asimilación de la lámina de agua, conservando prácticamente seca la playa de la piscina.

### Modelos

Está disponible en cuatro anchos 195, 245, 295 y 345 mm. En todos los casos es necesario construir el canal 5 mm más ancho que la rejilla para que ésta pueda adaptarse con facilidad. Está formada por tramos rectos o baldosas de 500 mm de longitud. Bajo pedido se pueden suministrar otras medidas necesarias para ajustar a la longitud de la piscina.

### Accesorios

La esquina de 90° fabricada en acero inoxidable es el complemento perfecto a la rejilla inox longitudinal. Consiste en una chapa con textura antideslizante que dará el acabado perfecto de calidad y estética al rebosadero de su piscina. Disponemos de 4 modelos de diferentes medidas en función del ancho de rejilla utilizado.



Rejilla inox longitudinal  
Longitudinal steel grating tile



Esquina 90° inox  
90° steel corner

Código Grelha Tile code no.	Código Esquina Corner code no.	L1 (mm)	L2 (mm)
32415	32729	195	200
32416	32730	245	250
32417	32731	295	300
32418	32732	345	350

### Longitudinal grating tile

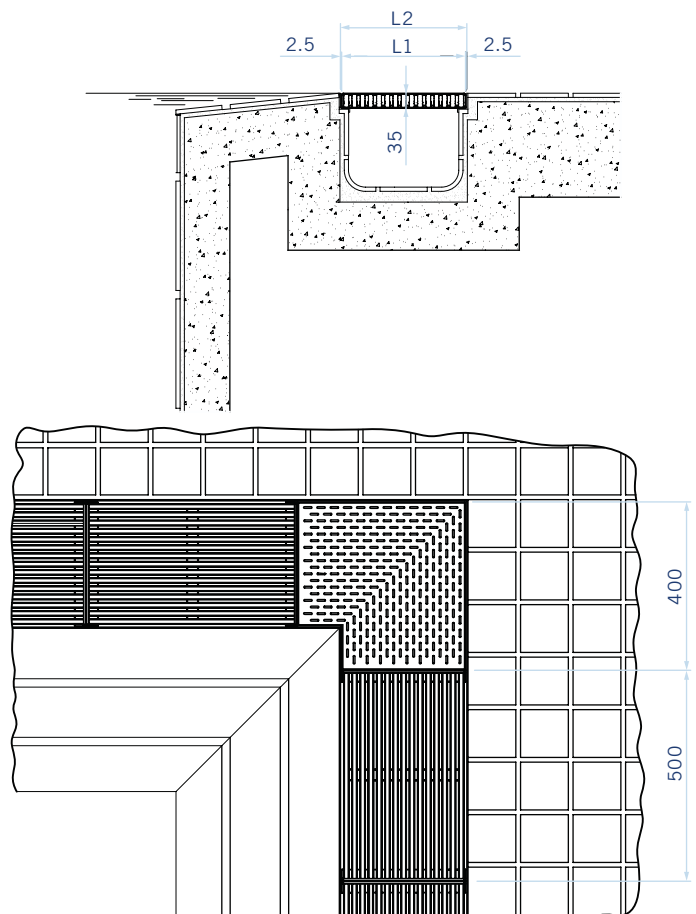
Longitudinal grating tile for deck level pools, manufactured in 18/8 AISI-304 Stainless Steel. An excellent alternative to plastic. The Stainless Steel grille will improve the aesthetic appeal of your pool, giving a luxury, high quality finish. The longitudinal design of the tiles ensures that any excess water from the pool does not overflow onto the pool surround, thereby keeping this area dry.

### Models

Available in four widths: 195, 245, 295 and 345 mm. In the case of all models, a channel will need to be constructed 5mm greater than the grating tile width to ensure good seat adjustment. The straight tiles measure 500mm in length, although other lengths are available on request in order to better fit your pool size..

### Accessories

The 90° corner, in Stainless Steel, perfectly complements our grating tiles. The corner consists of a non-slip stainless steel sheet that will give the perfect quality finish to your deck level system. Available in four different sizes to suit grating tile widths.



# Skimmer piscina con liner, prefabricada y paneles

## Skimmers for prefabricated, liner and panel pools

### Skimmers

Fabricados íntegramente en acero inoxidable 18/8/2 (AISI-316), aspiran la lámina superficial del agua y retienen los residuos de gran tamaño. Su cesto interior actúa de colador, recogiendo la suciedad de mayor tamaño. Todos los modelos vienen equipados con rebosadero Ø 50 mm, y conexión para toma equipotencial.

### Modelos

Disponibles en diferentes capacidades, sistemas de extracción de cestos y tamaños de bocas de entrada de agua. Escoja la opción más adecuada para su piscina entre los modelos A-100, A-201, A-202 y A-400 y el kit de acoplamiento para piscina prefabricada que le corresponda al skimmer elegido.

### Accesorios

**Cesto filtración:** su función es retener toda la suciedad de mayor tamaño (insectos, hojas, etc..) sin que llegue al filtro.

**Regulador de nivel:** en caso necesario añade agua automáticamente mediante una válvula de entrada.

**Tapa telescópica:** su función es nivelar y ajustar mejor la tapa del skimmer con el terreno.

### Kit acoplamiento para skimmer inox

Concebido para poder adaptar los skimmers para piscina hormigón en piscinas liner, prefabricada y paneles. Compuesto por 2 juntas elásticas, un marco en acero inoxidable 18/8/2 AISI-316 y tornillos para su fijación. Compatibles con todos los modelos de skimmers.

(Ver modelos de skimmers en el apartado de piscina hormigón).



07525

Para Skimmers A-100 (cód. 00254), A-201 (cód. 07520) y A-202 (cód. 07610).  
Código 07525

For A-100 skimmers (code no. 00254), A-201 (code no. 07520) and A-202 (code no. 07610).  
Code no. 07525



07526

Para Skimmers A-400 (cód. 07523).  
Código 07526

For A-400 skimmers (code no. 07523).  
Code no. 07526

### Skimmers

Manufactured wholly in 18/8/2 (AISI-316) stainless steel, the skimmers draw in water from the pool surface, collecting the larger residual particles. The skimmer's inner basket acts as a sieve, trapping these larger dirt particles that can then easily be removed by hand. All models are supplied complete with Ø 50 overflow, and earth connection.

### Models

Available in a range of sizes, with different basket extraction systems and different sized skimmer mouths. Choose the model that's best-suited to your pool: A-100, A-201, A-202 or A-400 as well as the adaptor kit for prefabricated pools that corresponds to the skimmer you have chosen.

### Accessories

**Skimmer basket:** retains larger dirt particles (insects, leaves etc), preventing them from blocking the filter.

**Level regulator:** automatically adds water should this be necessary via an entrance valve.

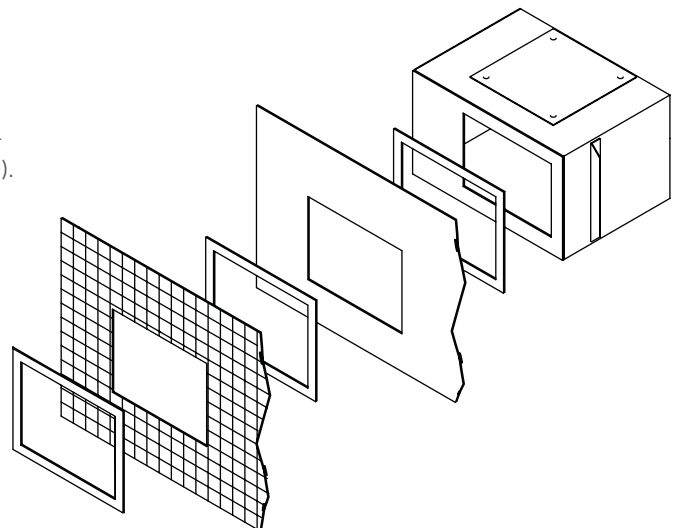
**Telescopic lid:** to level out and adjust the height of the skimmer lid to suit it's surrounding.

### Liner adaptor kit

Designed to adapt concrete pool skimmers for use in liner, pre-fabricated and panel pools. Comprised of 2 gaskets, an 18/8/2 AISI-316 Stainless Steel frame and attachment screws.

Compatible with all skimmer models.

(See skimmer models in the concrete pool section)



Ejemplo de instalación de un skimmer en piscina prefabricada.

Example of the installation of a skimmer in a pre-fabricated pool.

## Sumidero piscina con liner, prefabricada y paneles

### Main drains for liner, prefabricated and panel pools.



#### Sumideros

Fabricados íntegramente en acero inoxidable 18/8/2 (AISI-316). Su función es la aspiración del agua más profunda del vaso para poder recircularla al 100%. También juega un papel importante en el caso del vaciado total de la piscina. Incorporan rejilla que cumple con la normativa vigente por la cual los orificios deben ser inferiores a 8 mm para evitar que los dedos de los bañistas puedan quedar atrapados.

La gama dispone de un modelo con tapa antitorbellino, que evita la formación de remolinos en el agua.

#### Main drains

Manufactured wholly in 18/8/8 (AISI-316) Stainless Steel. The drain sucks water from the deepest part of the pool shell so that it can be completely recycled. It is also used when completely emptying the pool. All of our drain grilles comply with current regulations stating that slot sizes should be less than 8mm across to avoid entrapment.

The range also includes an antivortex grille model for the prevention of whirlpools.



00275

#### Sumidero Circular

Fijación de la rejilla mediante tornillos. Equipado con juntas, brida y tornillos fijación. Caudal máximo recomendado de 13 m<sup>3</sup>/h.

Conexión lateral rosca interior 2". Código 00275

Conexión lateral rosca interior 2" e inferior rosca interior 1 ½". Código 26197

#### Circular main drain

Fixed grille with screws, complete with gaskets, flange and screw fixings. Maximum recommended flow rate: 13 m<sup>3</sup>/h.

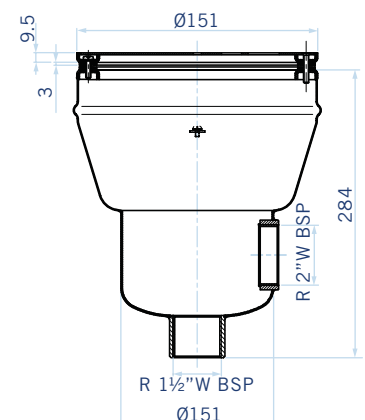
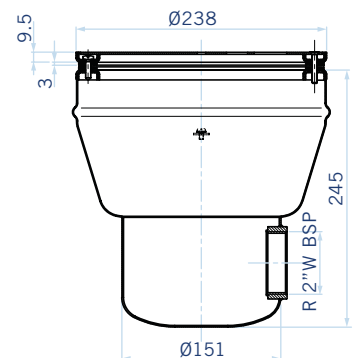
Side connection with a 2" internal thread.

Code no. 00275

Side connection with a 2" internal thread and bottom connection with 1 ½" external thread. Code no. 26197



26197







### Kit acoplamiento para sumidero

Para acoplar a sumidero antivortice (código 00269) y poderlo utilizar en piscinas de liner, prefabricadas o de paneles.

Compuesto por juntas elásticas, brida en acero inoxidable 18/8/2 AISI-316 y tornillos para su fijación.

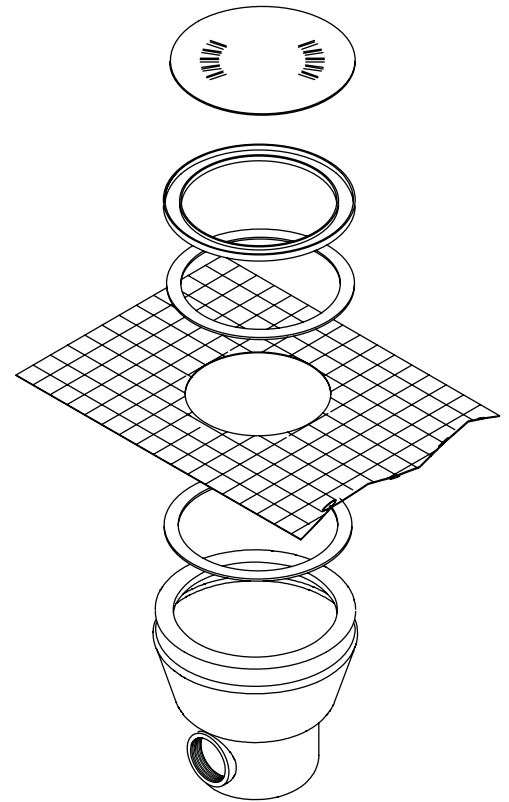
Código 00276

### Liner adaptor kit for main drain

For connection to antivortex main drain (código 00269) and for use in liner, pre-fabricated and panel pools.

Comprised of gaskets, 18/8/2 AISI 316 Stainless Steel flange and attachment screws.

Code no. 00276



Ejemplo de instalación de un sumidero en piscina prefabricada.

Example of the installation of a main drain in a pre-fabricated pool.



### Recomendaciones del Dr. Pool

- Como medida de seguridad, es recomendable instalar 2 sumideros en cada piscina y dejar una distancia mínima entre ellos de 2 m.
- Según normativa EN13451 se recomienda una velocidad máxima de paso através de la rejilla de 0,5 m/s.
- Para evitar posibles daños a los bañistas, instale el sistema de seguridad Warner que interrumpe la succión de las bombas ante cualquier variación de presión.
- Recomendamos conectar al sumidero una válvula hidrostática y un tubo de drenaje para aliviar la presión que posibles aguas subterráneas pudieran ejercer sobre el vaso de la piscina.

### Tips from Dr. Pool

- For safety reasons it is recommended you install 2 main drains in each pool and leave a minimum 2 m gap between each.
- As stated in EN-13451 Standard, the recommended maximum speed of water flowing through the grille is 0.5 m/s.
- In order to avoid possible injuries to bathers, install a Warner safety system that switches off the main pumps should there be any variation in pressure.
- We recommend you connect your main drain to a hydrostatic valve and drainage tube to reduce pressure caused by the possible presence of underground water courses on your pool shell.

# Boquilla piscina con liner, prefabricada y paneles

## Inlets for liner, prefabricated and panel pools

### Boquillas

Fabricadas en acero inoxidable 18/8/2 AISI-316, se adaptan a cualquier tipo de piscina prefabricada, incorporando juntas y tornillos para una perfecta estanqueidad.

Las boquillas de impulsión retornan el agua filtrada y tratada a la piscina.

Las boquillas de aspiración se utilizan para conectar los limpiafondos.

Las boquillas de fondo son las boquillas situadas en la solera. Impulsan el agua a ras de suelo e impiden que la suciedad sedimente elevándola hacia la superficie.

### Modelos

**Impulsión:** Disponible con rosca exterior de 1 ½”.

**Aspiración:** Conexión mediante rosca exterior de 1 ½”.

**Fondo:** Disponible con rosca exterior de 2”.

### Accesorios

**Pasamuros:** Facilitan el empotrado de las boquillas.

**Convertidor pasamuros:** Se utiliza para conversión de pasamuros de piscina de hormigón a piscina prefabricada.

### Inlets

Manufactured from 18/8/2 AISI-316 Stainless Steel, they can be adapted to any kind of prefabricated pool with joints and screws that guarantee perfect water tightness. Return inlets, as the name suggests, return filtered and treated water to the pool.

Suction inlets (or vacuum points) are used to connect pool cleaners. Floor inlets are located, logically enough, on the pool floor. They expel water from the pool floor and prevent the accumulation of dirt by pushing it towards the surface.

### Models

**Return:** Available with 1 ½” external thread.

**Suction:** Available with 1 ½” external thread.

**Bottom:** Available with 2” external thread.

### Accessories

**Wall conduits:** Used to help install return and suction inlets in concrete pools.

**The different available sizes ease the assembly and replacement of the inlets in concrete pools.**

### Boquillas de impulsión

#### Return inlets



Rosca exterior 1 ½”. Bola Ø 20 mm. Se suministra con juntas y tornillos. Caudal máximo recomendado: 4,5 m³/h. Código: 16327

External 1 ½” thread. Ø 20 mm ball. Supplied with gaskets and screws. Maximum recommended flow rate: 4.5 m³/h. Code no. 16327.



Adaptable a pasamuros 00344, 00345 y convertidor 26171. Con juntas y tornillos. Bola Ø 20 mm. Caudal máximo recomendado: 4,5 m³/h. Código: 16331

Adaptable to bushings nos. 00344, 00345 and converter no. 26171. Includes gaskets and screws. Ø 20 mm ball. Maximum recommended flow rate: 4.5 m³/h. Code no. 16331.



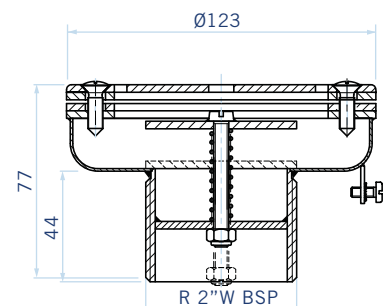
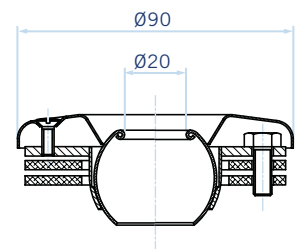
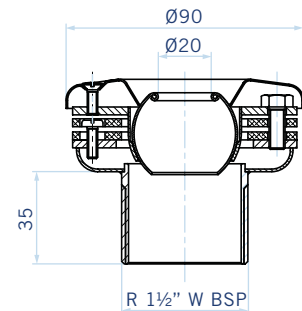
#### Regulable de fondo

Rosca exterior 2”. El caudal de agua puede ser regulado mediante el tornillo central. Con juntas, brida y tornillos. Caudal máximo recomendado: 14 m³/h.

Código: 15839

#### Adjustable floor inlet

External thread 2”. Water flow rate can be adjusted by turning the central screw. Includes gaskets, flange and screws. Maximum recommended flow rate: 14 m³/h. Code no. 15839.



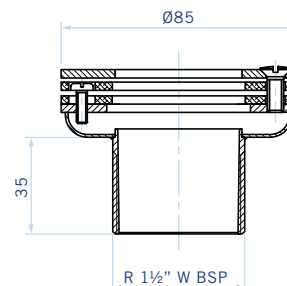
## Boquillas de aspiración Suction inlets



Rosca exterior 1 ½". Se suministra con juntas de estanqueidad, brida y tornillos. Necesario racord de conexión código 05684.

Código: 16330

External 1 ½" thread. Supplied with sealing gaskets, flange and screws. Connector required: 05684. Code no.: 16330



## Pasamuros Wall conduits



Fabricados en acero inoxidable 18/8 AISI-304. Ambos extremos con rosca interior de 1 ½". Con toma equipotencial. Para boquilla 16331.

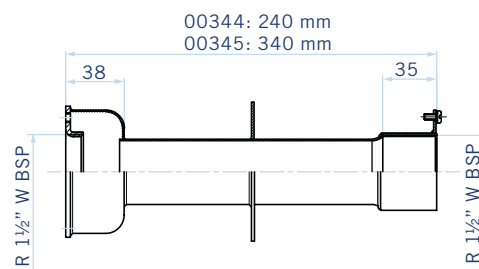
Longitud 240 mm. Código: 00344

Longitud 340 mm. Código: 00345

Manufactured from 18/8 AISI-304 Stainless Steel. Both ends have 1 ½" inner screw threads. With equipotential intake. For nozzle no. 16331.

Length 240 mm. Code no. 00344

Length 340 mm. Code no. 00345



### Convertidor pasamuros

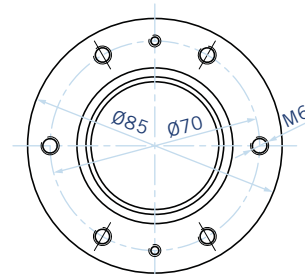
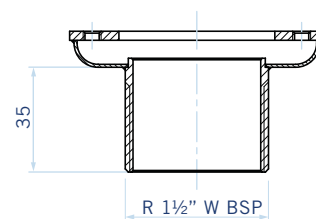
Rosca exterior 1 ½". Para la conversión de pasamuros piscina hormigón en prefabricada. Para incorporar junto a la boquilla inox 16331.

Código: 26171

### Wall conduits converter

External 1 ½" screw thread. To convert concrete pool bushings for use in pre-fabricated pools. To be used with nozzle no. 16331

Code no. 26171



## Recomendaciones del Dr. Pool

- Las boquillas de impulsión deben situarse en la pared opuesta a los skimmers.
- El número de boquillas será proporcional al caudal de circulación, a la forma del vaso y al volumen de agua por zonas.
- Según normativa EN-13451 se recomienda una velocidad máxima de paso de 4 m/s.

## Tips from Dr. Pool

- Return nozzles should be placed on the opposite wall to skimmers.
- The number of nozzles needed is proportional to the pool's circulation flow rate, the size of the pool shell and the water volume in different areas of the pool.
- As stated in regulation EN-13451, the recommended maximum speed of water flow is 4 m/s.

## Proyector piscina con liner, prefabricada y paneles Liner, pre-fabricated and panel pool projector lamp

### Proyectores

En piscinas con liner, prefabricadas y de paneles, se adaptarán los proyectores de piscina de hormigón utilizando el kit de acoplamiento. También podrá utilizarse la caja de conexiones código 00393.

### Projectors

Concrete pool projector lamps can be adapted for use in liner, pre-fabricated and panel pools with this conversion kit. The connection box code no. 00393 may also be used.



#### Kit acoplamiento para proyectores inox

Concebido para adaptar los proyectores de piscina hormigón (código 00358 y 00359) a piscinas prefabricadas y liner.

Está compuesto por 2 juntas elásticas, una brida en inox y tornillos para su fijación.

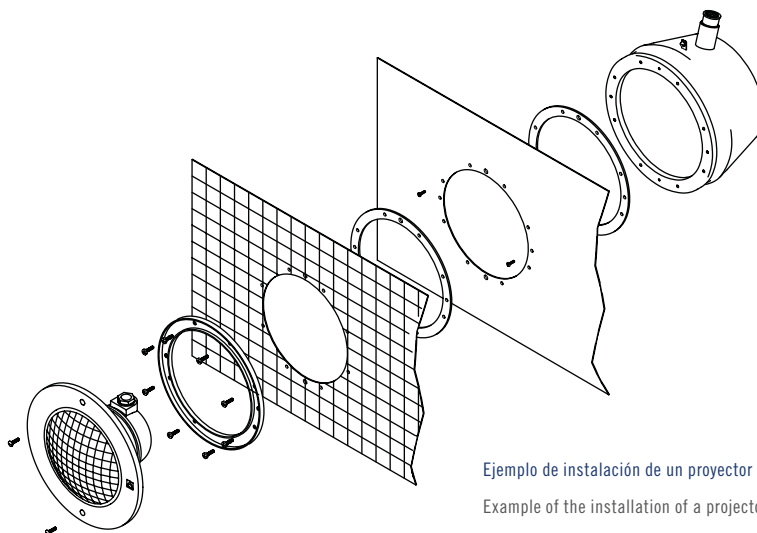
Código 00368

#### Conversion kit for Stainless Steel projectors

Designed to adapt projectors for concrete pools (code nos. 00358 and 00359) for use in pre-fabricated and liner pools.

The kit is comprised of 2 elastic joints, an S.S. flange and attachment screws.

Code no. 00368



Ejemplo de instalación de un proyector en piscina prefabricada.

Example of the installation of a projector in a pre-fabricated pool.



## Recomendaciones para el mantenimiento del acero inoxidable

### Stainless Steel maintenance recommendations

#### Condiciones para el mantenimiento del acero inoxidable durante su utilización

1. Debe realizarse una limpieza periódica con agua dulce.
2. El agua se debe mantener con una adecuada circulación y en condiciones de óptima limpieza, siguiendo estrictamente las instrucciones del fabricante en cuanto a la dosificación de productos químicos (pH, concentración de cloro, sales, etc.)
3. Las dosificaciones manuales de productos químicos o de choque no deben realizarse cerca de los elementos de acero inoxidable, para evitar elevadas concentraciones y manchas producidas por salpicaduras.
4. Deben evitarse las deposiciones de polvo, sales, adherencias de hormigón, suciedad, así como el contacto con otros elementos metálicos (hierro sobre todo), debido a que los procesos de corrosión se ven favorecidos por estas causas.
5. En la primera limpieza del vaso de la piscina (antes del llenado) y en posteriores limpiezas de mantenimiento, es aconsejable retirar todos los elementos de acero inoxidable para evitar cualquier rastro de productos de limpieza. Los que no haya sido posible retirar se deberán limpiar con abundante agua corriente.
6. En piscinas cubiertas se produce una mayor concentración de vapores corrosivos de productos químicos, por lo que es muy importante realizar una limpieza más frecuente.
7. En los casos en que esté previsto, se debe realizar una buena conexión a la toma de equipotencialidad de la piscina para asegurar un correcto aislamiento, alargando así la vida del producto.
8. En instalaciones donde se prevean condiciones muy severas tanto de agua como ambientales, es de vital importancia una correcta elección del material inoxidable (AISI-304 o AISI-316)

#### Almacenamiento

1. Los elementos de acero inoxidable en épocas de no utilización se deben retirar, lavar con abundante agua dulce, secar y guardar lejos de productos químicos y de los aparatos utilizados para la dosificación.
2. En el caso de presentar deposiciones calcáreas o manchas, éstas deben limpiarse con el limpiador abrillantador inox de **AstralPool**, sin frotar con elementos abrasivos. Posteriormente se deben lavar con abundante agua dulce y secar.

#### Conditions for the maintenance of Stainless Steel during its use

1. Stainless Steel should be cleaned from time to time with fresh water.
2. Water should be kept circulating and in conditions of maximum cleanliness, following maker recommendations to the letter concerning dosification of chemical products (pH levels, chlorine concentration, salts etc).
3. Manual chemical dosification, including sudden emergency "shock treatment, should not be carried out near Stainless Steel elements, in order to avoid high concentration of these chemical and splash stains.
4. Accumulations of dust, salts, concrete adhesives and dirt should be avoided, as should contact with other metallic elements. (above all, iron), as this speeds up the corrosion process.
5. The first time the pool shell is cleaned (before filling with water) and in subsequent cleaning operations, it is advisable to remove all Stainless Steel elements to avoid any contact with potentially corrosive cleaning products. In the case of those elements that cannot be removed, these should be cleaned with abundant fresh water..
6. Covered pools produce a greater concentration of corrosive vapours. This makes it extremely important to carry out cleaning more often.
7. In such case where this is factored in, a good connection should be made to the pools equipotential system to ensure perfect insulation and thus prolong the life of the product.
8. In installation where severe water and environmental conditions are an issue, it is of vital importance to correctly select the right kind of Stainless Steel (AISI-304 or AISI-316)

#### Storage

1. When Stainless Steel elements are not in use they should be removed, washed in abundant fresh water, dried and stored well away from chemical product and apparatus used in their dosification.
2. Should calcium deposits or other stains appear, these should be cleaned off with AstralPool's S.S. cleaning polish, avoiding the use of abrasive elements. The item should then be washed in abundant fresh water and dried.



Nos reservamos el derecho de cambiar total o parcialmente las características de nuestros artículos o el contenido de este documento sin previo aviso.  
We reserve the right to change all or part of the features of the articles or contents of this document, without prior notice.

027.01.02



[www.astralpool.com](http://www.astralpool.com)