



## Acessórios encastráveis em ABS

Qualidade e conservação da água

## ABS flow fittings

Water quality and conservation



# Acessórios encastráveis em ABS

## ABS flow fittings

### Encastráveis AstralPool, para melhorar a circulação!

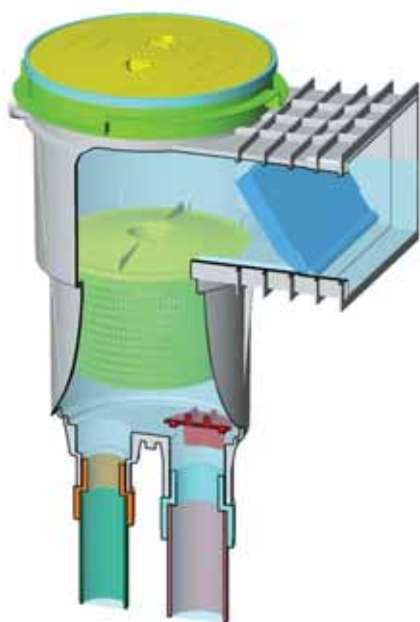
Em todo o projecto de construção de piscinas os acessórios encastráveis são essenciais para assegurar uma boa recirculação da água. A sua escolha e colocação estratégica no tanque da piscina condicionarão o bom funcionamento do circuito e a óptima qualidade da água.

Obteremos um maior conforto ao manter constantes as qualidades físicas, químicas e térmicas da água. Para isso colocaremos os acessórios encastráveis AstralPool de forma a que a água seja aspirada através dos skimmers e escoadouros, e seja devolvida mediante os bicos de impulsão filtrada, tratada quimicamente e climatizada. Um bom circuito de recirculação da água proporcionar-

lhe-á

- uma importante poupança em:
- Tempo que dedicamos à manutenção da piscina.
- Consumo de produto químico.
- Energia de conservação e climatização da água.

A circulação da água é importante, vamos ver os elementos que necessitamos...



### AstralPool flow fittings, for improved circulation!

Flow fittings are essential to ensure good water circulation in every pool construction project. The selection and strategic positioning of each component within the pool will help achieve the correct operation of the circuit and optimal water quality.

For pool conditions to be ideal, the water needs to be filtered, chemically treated and heated correctly. To achieve this, AstralPool flow fittings can be placed so the water is taken in through the skimmers and main drains, and returned as filtered, chemically treated and heated water through the return inlets.

A well-designed circuit for water circulation means significant savings in:

- Time devoted to pool maintenance
- Chemical consumption.
- Water conservation and power consumption for heating.

Water circulation is important, and just the right components to ensure it are described below...



### Skimmers, “bebem” a água da piscina

A sua função é aspirar a superfície da água para a sua filtração e tratamento. O seu cesto interior actua como coador, recolhendo a sujidade de maior tamanho.

### Skimmers, to “drink” the pool water

Skimmers are used to collect the surface layer of the water so it can be filtered and treated. They also come with an inner strainer basket to collect bulky foreign particles.



### Bicos de impulsão, devolvem-nos a água limpa

Devolvem à piscina a água filtrada e desinfectada. Podem situar-se na parede oposta aos skimmers ou no fundo da piscina para impedir que a sujidade sedimente.

### Return inlets, to return clean water

The inlets return the filtered, disinfected water to the pool. They should be placed on the wall facing the skimmers or at the bottom of the pool to prevent dirt from settling.



### Escoadouros, graças a eles podemos recircular a água do fundo

Situados na zona mais profunda, recolhem a água do fundo para a sua filtração ou esvaziamento total da piscina.

### Main drains, to recirculate the water at the bottom of the pool

Located in the deepest part of the pool, the drains collect water from the bottom so it can be filtered or fully drained from the pool.

# Skimmer para piscina em betão

## Skimmers for concrete pools

### Skimmers

Fabricado inteiramente em ABS branco, um material de grande resistência, tem uma função de aspiração e retenção de resíduos muito importante. Incorpora um cesto de recolha de folhas de grande capacidade. Todas as partes são tratadas contra os raios UV para evitar a sua deterioração e alargar a vida do skimmer.

Cada modelo dispõe de duas conexões inferiores de aspiração, além da ligação ao escoadouro e uma conexão de descarga.

Em todos os modelos o cesto está sujeitado por uma baioneta facilitando a montagem e desmontagem do mesmo.

### Modelos

Escolha a opção mais adequada entre os modelos estandardizados e os modelos com boca de extensão e boca de ampliação. Estão disponíveis também os modelos que incorporam prato para os skimmers estandardizados e com boca de extensão.

### Acessórios

**Regulador de nível:** Em caso de necessidade acrescenta água automaticamente mediante uma válvula de entrada.

**Distanciador tampa skimmer:** A sua função é nivelar e ajustar melhor a tampa do skimmer com o terreno.

**Prato:** Para melhorar o acabamento dos skimmers com boca de ampliação.

**Conjunto flutuador ABS:** Para skimmers sem comporta, incorpora um cesto flutuador.

### Skimmers

Manufactured entirely in sturdy white ABS, the skimmer plays an important role in water suction and debris retention. It includes a large-capacity leaf strainer. All visible parts are treated for UV protection to prevent deterioration and extend the life of the skimmer.

All models have two bottom connections, plus an overflow connection. In all models the strainer basket is secured in place by a bayonet locking device, for easier removal and to prevent the basket from floating out of position.

### Models

Choose the most suitable option from standard models and models with a long throat and a wide mouth. Models with a decorative faceplate are also available for standard and long throat skimmers.

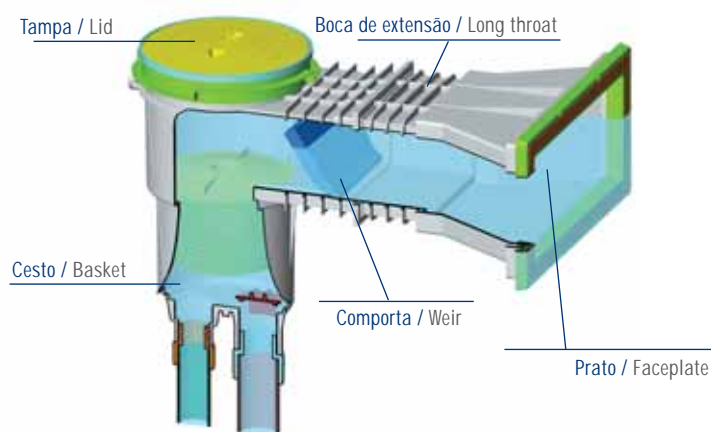
### Accessories

**Auto top-up:** if necessary, water is automatically added through an inlet valve.

**Skimmer collar extension ring:** allows total flexibility to ensure the skimmer cover is fully flush with any surface.

**Decorative Faceplate:** to improve the finish of skimmers with a wide mouth.

**ABS floating weir assembly:** for skimmers without a flap; includes a floating strainer basket.



### Recomendações Dr.Pool

- A colocação dos skimmers deve efectuar-se a favor do vento dominante para evitar zonas de sujidade estagnada.
- O nível da água deve permanecer situado a 2/3 da altura da boca do skimmer e conseguiremos uma limpeza da superfície mais eficiente.
- Recomendamos instalar um skimmer cada 25 m<sup>2</sup> de superfície de água tendo em conta:

Para skimmers de 15 l recomendamos um caudal máximo de 5 m<sup>3</sup>/hora.

Para skimmers de 17,5 l recomendamos um caudal máximo de 7,5 m<sup>3</sup>/hora.

### Tips from Dr. Pool

- Skimmers should be placed downwind of the prevailing winds to prevent stagnant areas of dirt from forming.
- The water level must be around 2/3 of the height of the skimmer mouth for more efficient surface skimming.
- We recommend installing one skimmer for every 25 m<sup>2</sup> of water surface, considering that:

For skimmers of 15 l, we recommend a maximum flow rate of 5 m<sup>3</sup>/hour.

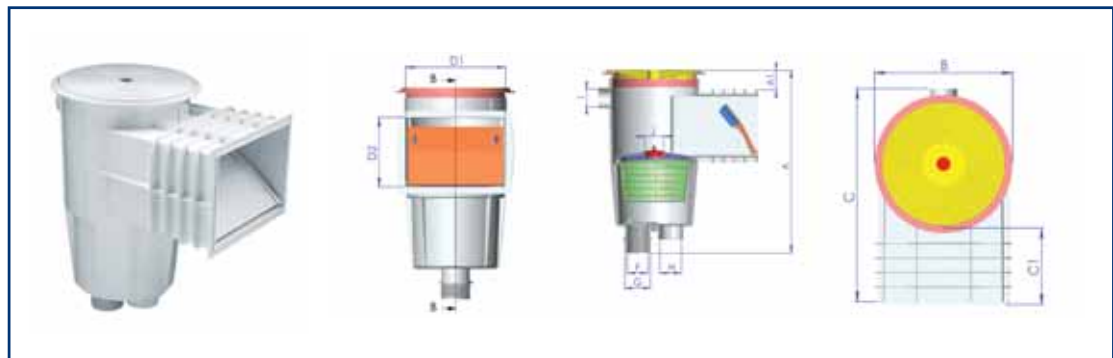
For skimmers of 17.5 l, we recommend a maximum flow rate of 7.5 m<sup>3</sup>/hour.

**Modelos / Models** **Código / Code**

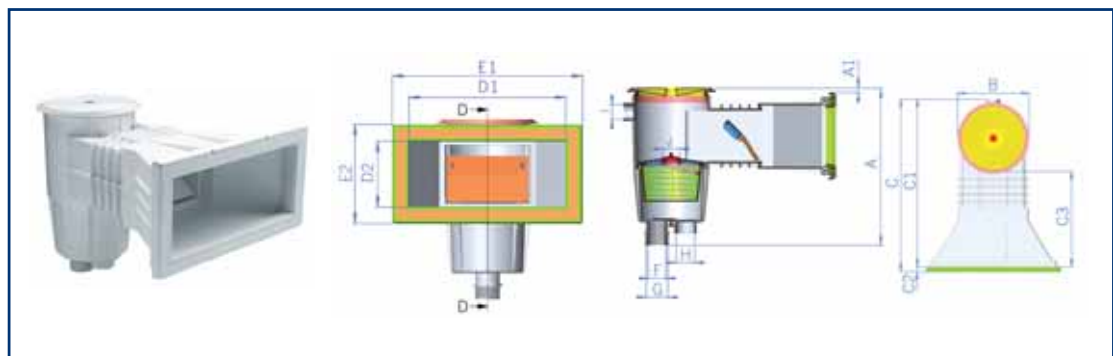
	Tampa Lid	17,5 l	15 l
Standard throat Boca estandarizada	●	05589	00249
	■	11306	00250
Standard throat and faceplate Boca estandarizada e prato	●	05280	
	■	11302	
Standard and extended throat Boca estandarizada e extensão	●	05590	
	■	11307	
Standard and extended throat with faceplate Boca estandarizada, extensão e prato	●	05281	
	■	11303	
Wide mouth Boca de ampliação	●	05282	00251
	■	11304	00252
Extended throat and wide mouth Boca de extensão e boca de ampliação	●	05283	
	■	11305	

**Acessórios / Accessories** **Código / Code**

ABS auto top-up/ Regulador nível ABS			01460
			15862
Skimmer collar extension ring/ Distanciador tampa skimmer		18153	19919
Faceplate for extended throat/ Prato para boca de ampliação			21281
ABS floating weir assembly/ Conjunto flutuador ABS		05703	00253

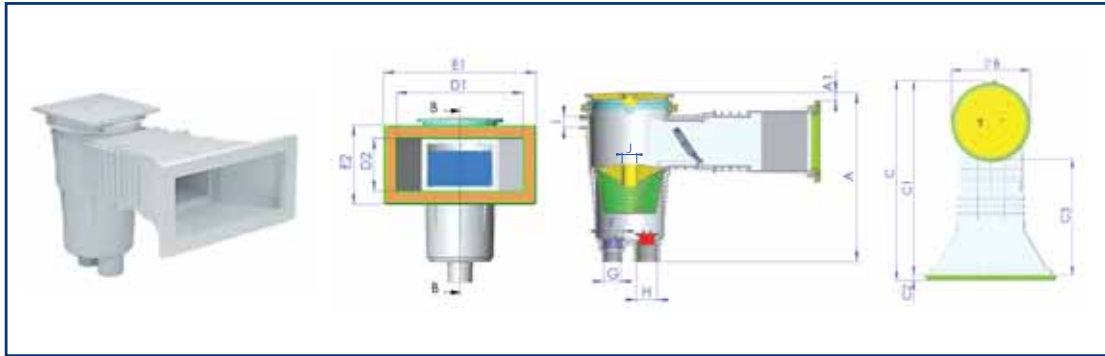


Código / Code	A Max.	A Min.	A1 Max.	A1 Min.	ØB	C	C1	D1	D2	F	G	ØH	ØI	ØJ
00249	435	415	55	35	239	368	132	202	140	1"1/2 BSP	2" BSP	50	40	44

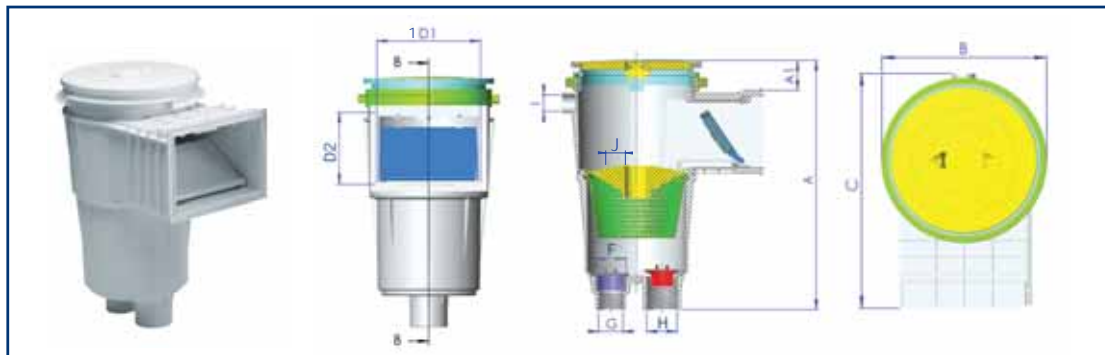


Código / Code	A max	A min	A1 max	A1 min	ØB	C	C1	C2	C3	D1	D2	E1	E2	F	G	ØH	ØI	ØJ
00251	435	415	22	2	239	576	559	17	319	372	155	452	235	1"1/2 BSP	2" BSP	50	40	44

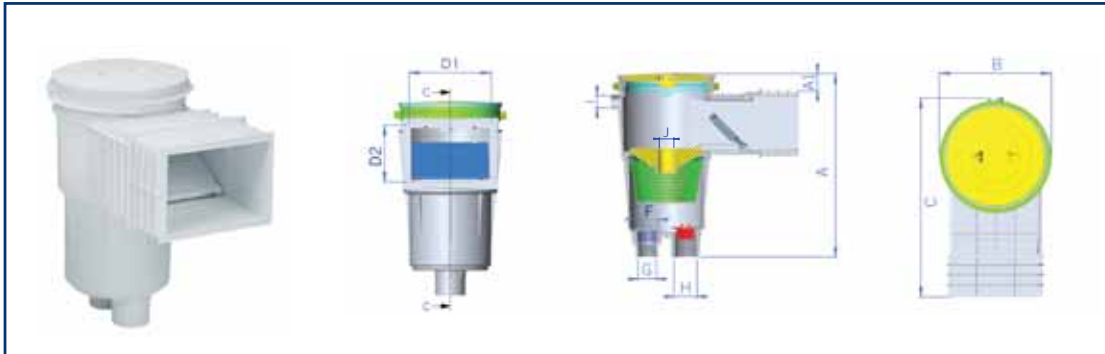
Skimmer piscina de betão  
Skimmers for concrete pools



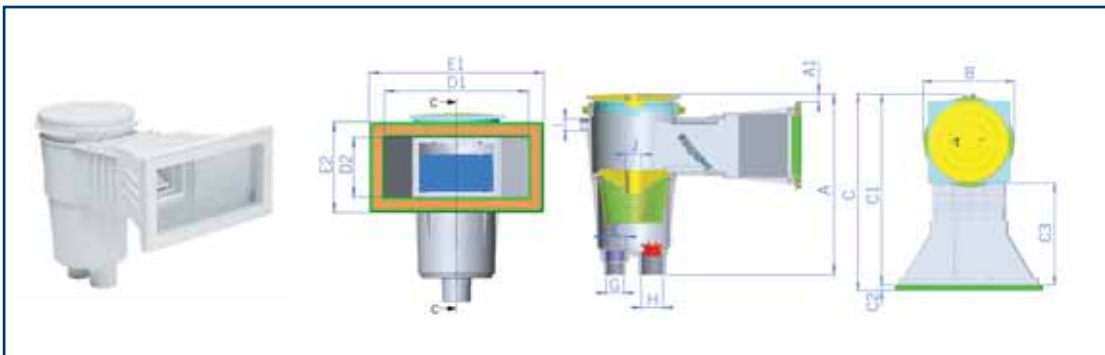
Código/ Code	A max	A min	A1 max	A1 min	ØB	C	C1	C2	C3	D1	D2	E1	E2	F	G	H	ØI	ØJ
05283	500	462	37	0	275	693	676	17	404	372	155	452	235	2" BSP	1"1/2 BSP	2" BSP	32	44



Código / Code	A max	A min	A1 max	A1 min	ØB	C	D1	D2	F	G	H	ØI	ØJ
05589	500	462	80	43	275	393	202	140	2" BSP	1"1/2 BSP	2" BSP	32	44



Código / Code	A max	A min	A1 max	A1 min	ØB	C	D1	D	F	G	H	ØI	ØJ
05590	500	462	80	43	275	490	202	140	2" BSP	1"1/2 BSP	2" BSP	32	44



Código / Code	A max	A min	A1 max	A1 min	ØB	C	C1	C2	C3	D1	D2	E1	E2	F	G	H	ØI	ØJ
11304	500	462	37	0	275	596	579	17	309	372	155	452	235	2" BSP	1"1/2 BSP	2" BSP	32	44

## Escoadouro de piscina em betão

### Main drains for concrete pools



#### Escoadouro

Fabricado em ABS branco, leva uma protecção especial contra raios UV. A sua função é a aspiração da água mais profunda do tanque para a poder recircular a 100%. Também cumpre um papel importante no caso do esvaziamento total da piscina.

Os modelos mais recentes incorporam a rede que cumpre com a norma vigente pela qual os orifícios devem ser sempre inferiores a 8 mm para evitar que os dedos dos banhistas possam ficar presos.

Ainda assim, os modelos “anti-vórtice” executam um tipo de aspiração lateral que evita a formação de redemoinhos.

#### Modelos

O **escoadouro com rede plana**, é o mais adequado para piscinas de pouca profundidade.

O **escoadouro Mini**, com um diâmetro de apenas 175 mm, está indicado para piscinas pré-fabricadas e spas.

#### Main drains

Manufactured in white ABS, the drain has UV protection and is used to take in water from the deepest part of the pool for 100% recirculation. It is also used to drain the pool.

The latest models include a grille that complies with current regulations, in which the distance between the holes is less than 8 mm to prevent entrapment of bathers' fingers.

Likewise, the “antivortex” models use lateral suction to prevent whirlpools.

#### Models

The **flat-grille drain**, is the most appropriate model for shallow pools.

The **Mini drain**, has a diameter of just 175 mm and is recommended for prefabricated pools and spas.



#### Recomendações Dr.Pool

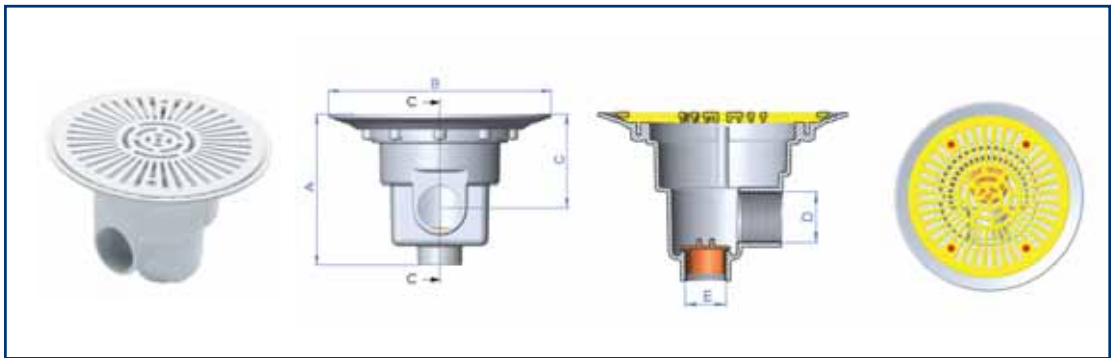
- Como medida de segurança é recomendável instalar 2 escoadouros em cada piscina e deixar uma distância mínima entre eles de 2 m.
- Segundo a norma EN13451 recomenda-se uma velocidade máxima de passagem através da rede de 0,5 m/s.
- Em caso de instalação de modelos de rede plana, é muito importante tomar as medidas necessárias para evitar redemoinhos.
- Instale o sistema de segurança Warner, para evitar possíveis danos aos banhistas, interrompendo a sucção das bombas ante qualquer variação da pressão.
- Recomendamos conectar ao escoadouro uma válvula hidrostática e um tubo de drenagem para aliviar a pressão que possíveis águas subterrâneas possam exercer sobre o tanque da piscina.

#### Tips from Dr. Pool

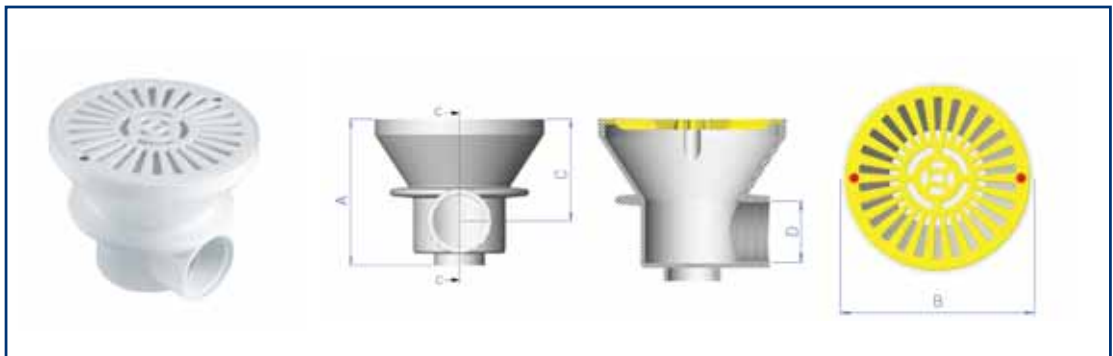
- As a safety measure, two drains should be installed in each pool at a minimum distance of 2 m.
- According to EN13451, the recommended maximum velocity through the grille is 0.5 m/s.
- If flat-grille models are installed, the necessary measures must to be taken to prevent whirlpools.
- Install the Warner safety system to prevent potential bather injuries by stopping pump suction with any pressure variation.
- We recommend that the drain be connected to a hydrostatic valve, and a drainage tube be installed to relieve the pressure that potential groundwater could exert on the pool structure.



Modelos / Models	Código / Code
Round drain with ABS grille/ Escoadouro circular com rede ABS	01466/01467
Drain with square ABS grille/ Escoadouro com rede ABS quadrado	00258
Round drain with antivortex grille/ Escoadouro circular com rede anti-vórtice	27837
Round drain with flat grille/ Escoadouro circular com rede plana	27839



Código / Code	A	ØB	C	D	E
01466	197	292	122	2" BSP	1" 1/2 BSP

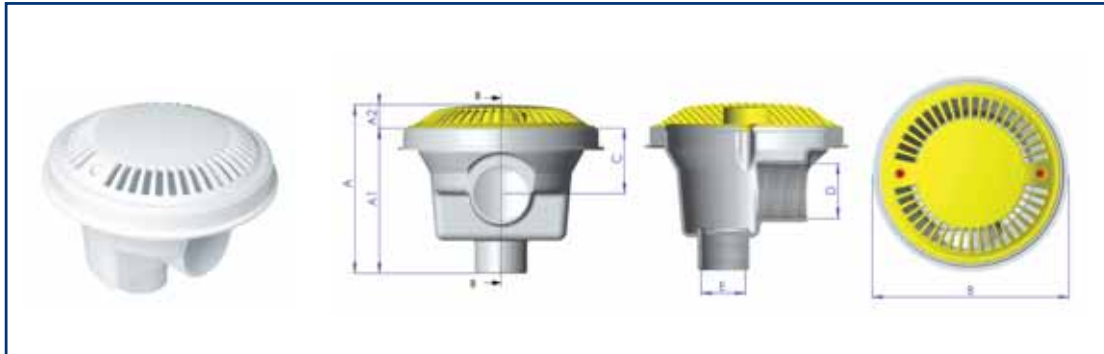


Código / Code	A	ØB	C	D
01467	158	183	110	2" BSP

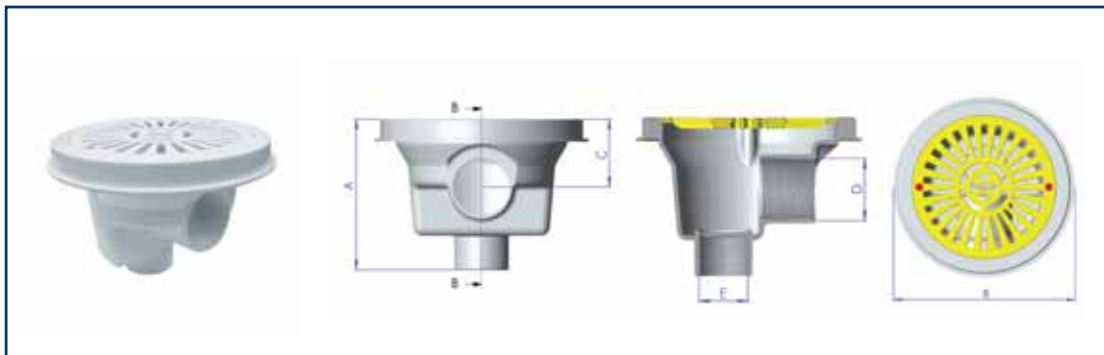


Código / Code	A	B	C	D	E
00258	186	240	240	100	2" BSP

Escoadouro de piscina de betão  
Main drains for concrete pools



Código / Code	A	B	C	D	E	A1	A2
27837	180,7	220	70	2" BSP	1"1/2 BSP	156	25,2



Código / Code	A	ØB	C	D	E
27839	156	220	70	2" BSP	1"1/2 BSP

## Bicos para piscina de betão

### Inlets for concrete pools



#### Bicos

Fabricados em ABS branco, adaptam-se a qualquer tipo de piscina. Os bicos de impulsão, retornam a água filtrada e tratada à piscina. Incorporam o sistema "Multiflow", que permite escolher o diâmetro e portanto o caudal de água que passará através dos bicos.

Os bicos de aspiração utilizam-se para conectar o sistema de limpeza.

Os bicos de fundo, bicos situados no chão que impulsão a água ao nível do solo. Impedem que a sujidade sedimente e elevam-na à superfície.

#### Modelos

**Impulsão:** Entre os bicos para soldar podem-se escolher entre os modelos com ou sem rede. Os bicos para enroscar tem uma saída de 2" e muda o diâmetro interior.

**Aspiração:** Entre os bicos para soldar encontramos o novo modelo para PN10. Está também disponível um modelo para enroscar.

**Fundo:** Destacamos o bico oscilante que permite um ajuste perfeito ao terreno no momento da sua instalação. A sua utilização está especialmente indicada quando se utilizem canais de overflow.

#### Acessórios

**Passa-muros:** Utilizam-se para facilitar o encastramento dos bicos de impulsão e de aspiração, são de longitude adaptável facilitando a montagem e permuta dos bicos nas piscinas de betão.

#### Inlets

Manufactured in white ABS, the inlets adapt to any kind of pool. The return inlets return filtered, treated water to the pool. They include the "Multiflow" system, which allows the diameter, and therefore the flow rate of the water through the inlets, to be selected.

The suction inlets are used to connect the pool cleaner.

The bottom inlets are placed in the floor of the pool, returning water at floor level. They prevent dirt from settling by carrying it towards the surface.

#### Models

**Return:** Inlets for solvent-welding are available with or without grille. Threaded inlets have a 2" outlet and a different inner diameter.

**Suction:** The inlets for solvent-welding include the new PN10 model. A threaded model is also available.

**Bottom:** The adjustable inlet allows perfect adjustment to the ground at the time of installation. It is particularly recommended when overflow channels are used.

#### Accessories

**Conduits:** Conduits are used to aid the installation of return and suction inlets. They are adaptable in length for easier installation and replacement of the inlets in concrete pools.



#### Recomendações Dr.Pool

- Os bicos de impulsão devem situar-se na parede oposta aos skimmers.
- O número de bicos será proporcional ao caudal de circulação, à forma do tanque e ao volume de água por zonas.

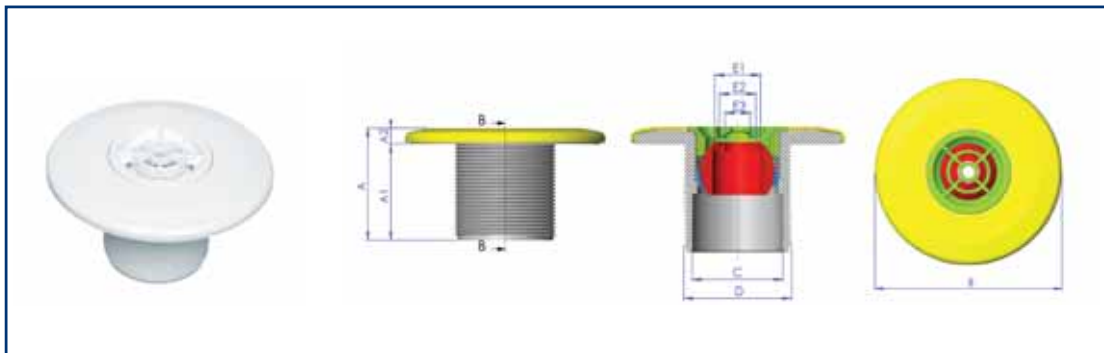
#### Tips from Dr. Pool

- The return inlets must be placed on the wall facing the skimmers.
- The number of inlets must be proportional to the circulation flow, pool shape and volume of water in each area.

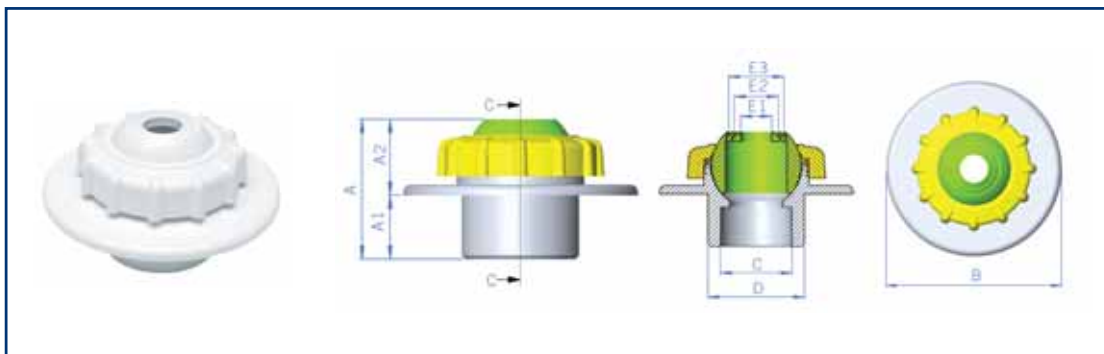
# Bico de piscina de betão

## Main drains for concrete pools

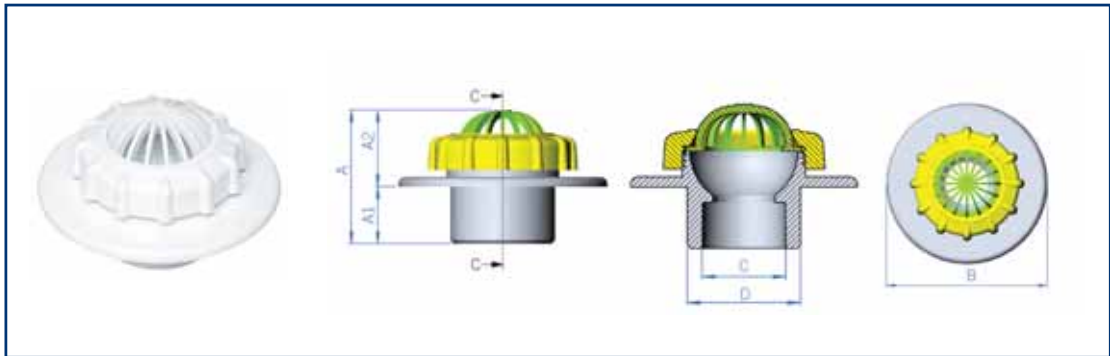
Modelos/ Models		Código/ Code			
ABS	Impulsão Return	Passa-muros Wall conduit	Aspiração Suction	Passa-muros Wall conduit	
"Multiflow" threaded return inlet Bico de impulsão "Multiflow" para enroscar	00295	15658/15659			
"Multiflow" solvent-weld return inlet Bico de impulsão "Multiflow" para soldar	00298	15660/15661			
"Multiflow" solvent-weld return inlet Bico de impulsão "Multiflow" para soldar	24413	00326			
"Multiflow" solvent-weld return inlet with grille Bico de impulsão "Multiflow" para soldar com rede	24414	00326			
Inlet for pool bottom/ Bico fundo	20140/00303				
Adjustable inlet for pool bottom/ Bico de fundo oscilante	22353	21248			
Suction inlet/ Bico de aspiração			00301	15658/15659	
Suction inlet/ Bico de aspiração			00300	15660/15661	
Suction inlet/ Bico de aspiração			24415	15658/15659	
Suction/ Conduta de sucção			00302*		



Código / Code	A	A1	A2	ØB	ØC	D	ØE1	ØE2	ØE3
00295	66	56	9	119	50	2" BSP	25	20	14



Código / Code	A	A1	A2	ØB	ØC	ØD	ØE1	ØE2	ØE3
24413	53	24	29	88	32	44,2	14	20	25



Código / Code	A	ØB	ØC	ØD	A1	A2
24414	56	88	32	44,2	24	32

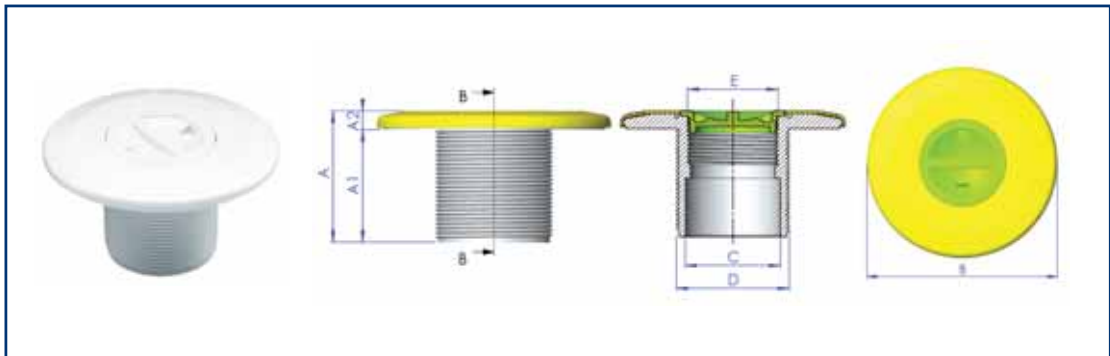


### Recomendações Dr.pool

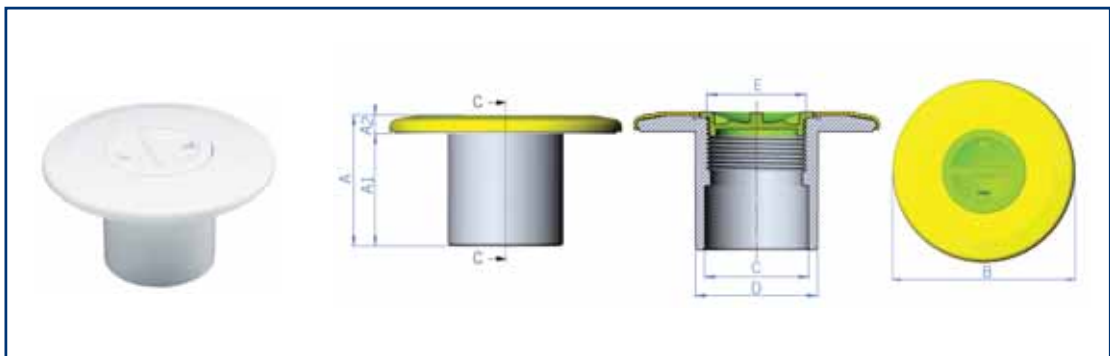
- Caudal máx. recomendado para uma velocidade de passagem máxima de 14m<sup>3</sup>/h. m/s. Ø14 = 2,2 m<sup>3</sup>/h, Ø20 = 4,5 m<sup>3</sup>/h. Ø25 = 7 m<sup>3</sup>/h.

### Tips from Dr. Pool

- Max. flow rate recommended for a maximum velocity of 4 m/s. Ø14 = 2,2 m<sup>3</sup>/h, Ø20 = 4,5 m<sup>3</sup>/h. Ø25 = 7 m<sup>3</sup>/h.



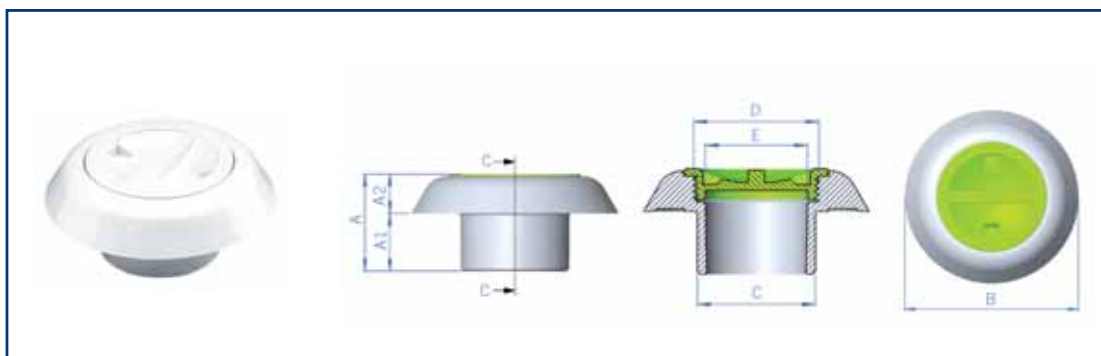
Código / Code	A	A1	A2	ØB	ØC	D
00301	66	57	9	119	50	2" BSP



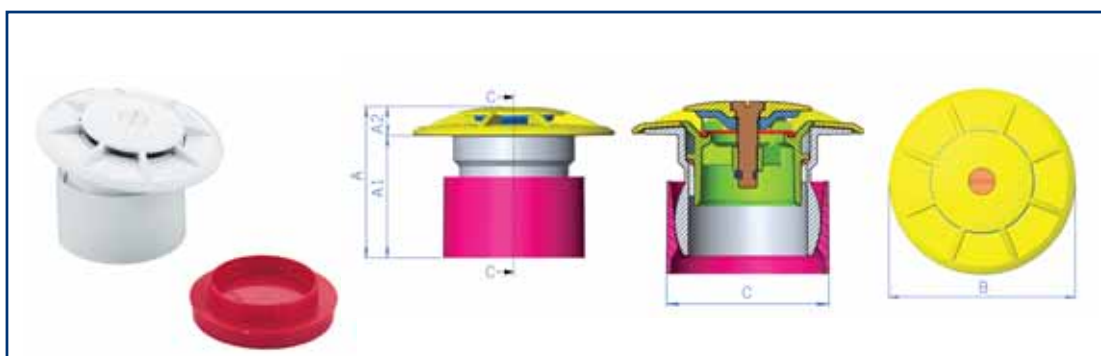
Código / Code	A	A1	A2	ØB	ØC	D	E
00300	67	57	10	119	50	58,8	1"1/2 BSP

## Bicos para piscina de betão

### Inlets for concrete pools



Código / Code	A	A1	A2	ØB	ØC	D	ØE
24415	40	24	16	86	44,2	1" 1/2 BSP	39



Código / Code	A	A1	A2	ØB	ØC
22353	75	60	15	100	70



#### Recomendações Dr.pool

- Caudal máx. recomendado para uma velocidade de passagem máxima de 14m<sup>3</sup>/h.

#### Tips from Dr. Pool

- Max. flow rate recommended for a maximum velocity of 14m<sup>3</sup>/h.

## Grelha de drenagem para piscinas em betão

### Drain grilles for concrete pools

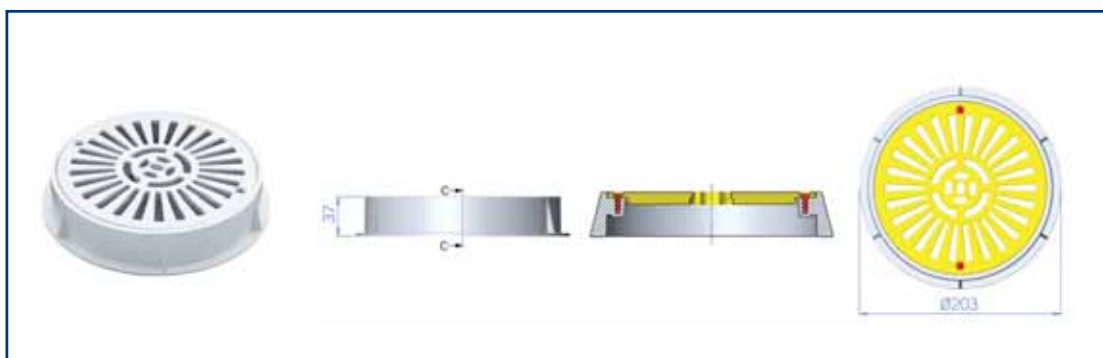
#### Grelhas de drenagem

O aro de suporte está fabricado em ABS branco e as redes podem ser do mesmo material ou de aço inoxidável AISI 316. Utilizam-se nas piscinas de betão que incorporam escoadouro de obra.

#### Drain grilles

The support ring is manufactured in white ABS and the grilles can be of the same material or AISI 316 stainless steel. They are used in concrete pools with a built-in main drain.

Modelos/ Models	Código/ Code
ABS support ring and grille/ Grelha e anel em ABS	00280
ABS support ring an stainless steel grille/ Grelha de aço inoxidável e anel em ABS	00279
Stainless steel grille / Grelha e anel de aço inoxidável	00282



Código / Code	A	ØB
00280	37	203



# Skimmer piscina com liner, pré-fabricada e painéis

## Skimmers for prefabricated and panel pools with liner

### Skimmers

Fabricados inteiramente em ABS branco, aspiram a superfície e retêm os resíduos de grande tamanho. Para isso incorporam um cesto de recolha de folhas de grande capacidade. Todos os modelos incorporam as juntas adesivas, grampos e parafusos para a sua montagem com liner. Aplica-se um tratamento contra os raios UV para evitar a sua deterioração. Dispõe de duas conexões inferiores de aspiração com rosca interior e exterior, além da conexão ao escoadouro e a conexão de evacuação de água.

Nos modelos de 17,5 l a fixação do cesto mediante baioneta facilita a montagem e desmontagem do mesmo.

### Modelos

Dependendo do tipo de piscina pode escolher entre os modelos estandardizados, os modelos com boca de extensão e boca de ampliação. Cada modelo tem disponível a tampa redonda, a quadrada e o modelo Parker, que utiliza parafusos auto-roscentes para facilitar a sua montagem.

### Acessórios

**Regulador de nível:** No caso de diminuição do nível da água será acrescentada automaticamente a quantidade necessária mediante a válvula de entrada do regulador.

**Distanciador tampa skimmer:** A sua função é nivelar e ajustar melhor a tampa do skimmer com o terreno.

**Conjunto flutuador ABS:** Para skimmers sem comporta, incorpora um cesto flutuador.



### Skimmers

Manufactured entirely in sturdy white ABS, the skimmer plays an important role in water suction and debris retention. In this case, a large leaf strainer is included. All models include the adhesive gaskets, flanges and screws for installation with a liner. They also have UV protection to prevent deterioration. There are two bottom connections plus an overflow connection.

In all models the strainer basket is secured in place by a bayonet locking device, for easier removal and to prevent the basket from floating out of position.

### Models

Depending on the type of pool, you can choose between the standard models, and models with an extended throat and a wide mouth.

Each model can have a round, square or Parker cover, which uses self-tapping screws for easier installation.

### Accessories

**Auto top-up:** If the water level drops, the necessary amount to compensate this loss will automatically be added through the control inlet valve.

**Skimmer collar extension ring:** Allows total flexibility to ensure the skimmer cover is fully flush with any surface.

**ABS floating weir assembly:** For skimmers without a flap; includes a floating strainer basket.



### Recomendações Dr.Pool

- Les A colocação dos skimmers deve efectuar-se a favor do vento dominante para evitar zonas de sujidade estagnada.
- O nível da água deve ficar situado a 2/3 da altura da boca do skimmer e conseguiremos uma limpeza da superfície mais eficaz.
- Recomendamos instalar um skimmer cada 25 m<sup>2</sup> de superfície de água tendo em conta:

Para skimmers de 15 l recomendamos um caudal máximo de 5 m<sup>3</sup>/h.

Para skimmers de 17,5 l recomendamos um caudal máximo de 7,5 m<sup>3</sup>/h.

### Tips from Dr. Pool

- The skimmers should be placed downwind of the prevailing winds to prevent stagnant areas of dirt from forming.
- The water level must be around 2/3 of the height of the skimmer mouth for more efficient surface skimming
- We recommend installing one skimmer for every 25 m<sup>2</sup> of water surface, considering that:

For skimmers of 15 l, we recommend a maximum flow rate of 5 m<sup>3</sup>/h.

For skimmers of 17.5 l, we recommend a maximum flow rate of 7.5 m<sup>3</sup>/h.

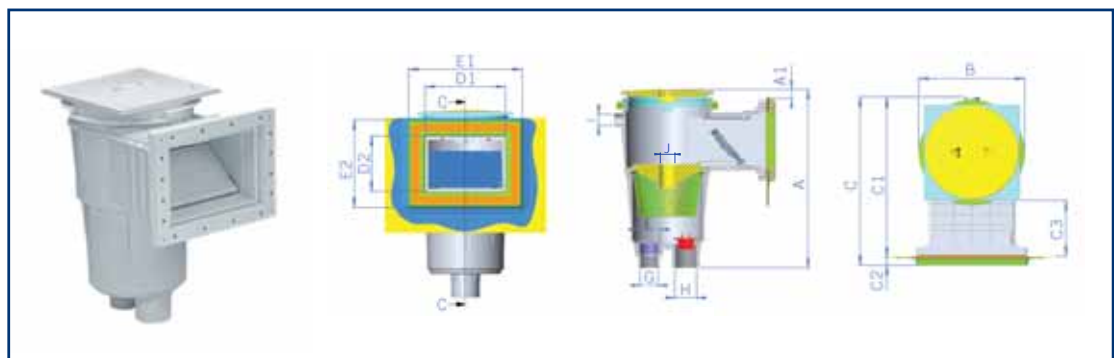


**Modelos / Models** **Código / Code**

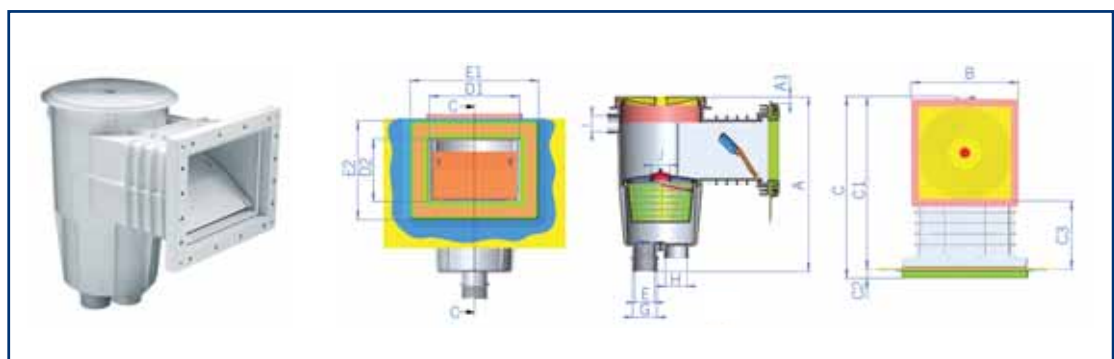
	Tampa Lid	17,5 l	15 l
Standard throat Boca estandarizada	●	05284	01461
	■	11309	01462
	parker	11315	06472
Standard throat and wide mouth Boca estandarizada e extensão	●	05285	
	■	11310	
	parker	11316	
Wide mouth Boca de ampliação	●	05286	01463
	■	11311	01464
	parker	11317	06469
Extended throat and wide mouth Boca com extensão e boca de ampliação	●	07830	
	■	11313	
	parker	11314	

**Acessórios / Accessories** **Code / Code**

Buoy float/ Flutuador bóia	05703	00253
ABS floating weir assembly / Regulador nível ABS		01460
	15862	

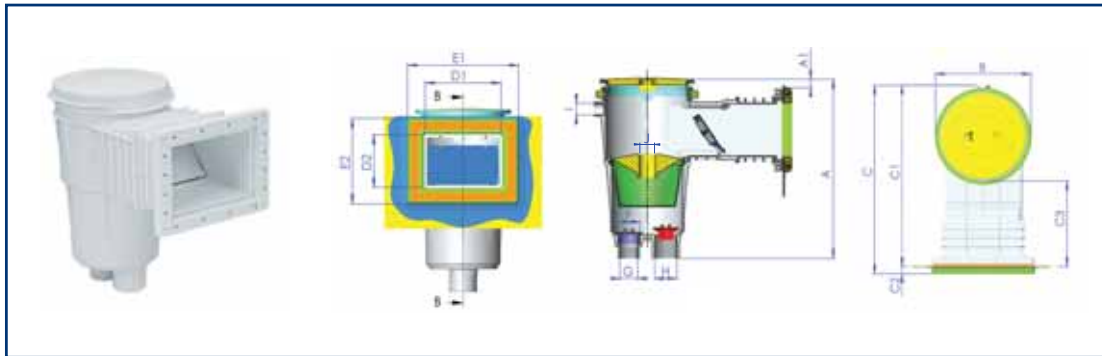


Código / Code	A max	A min	A1 max	A1 min	ØB	C	C1	C2	C3	D1	D2	E1	E2	F	G	H	ØI	ØJ
11309	500	462	37	0	275	439	418	21	146	209	144	296	228	2" BSP	1 1/2 BSP	2" BSP	32	44

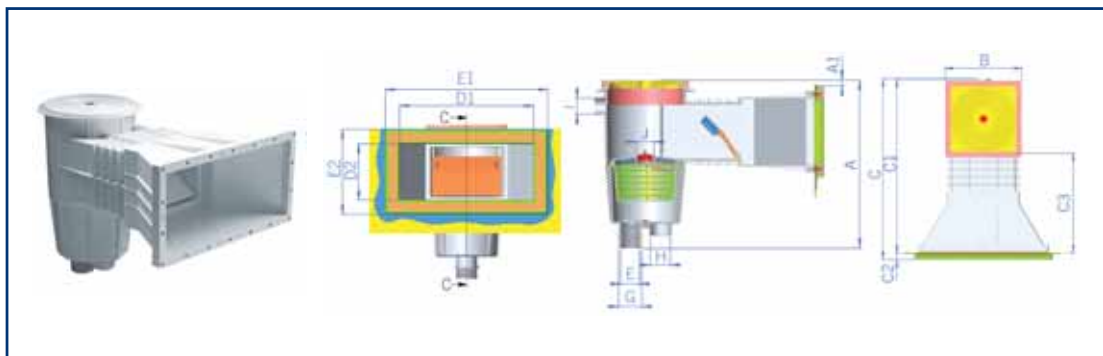


Código / Code	A max	A min	A1 max	A1 min	B	C	C1	C2	C3	D1	D2	E1	E2	F	G	ØH	ØI	ØJ
01462	435	415	26	6	248	420	399	21	158	209	144	296	228	1 1/2 BSP	2" BSP	50	40	44

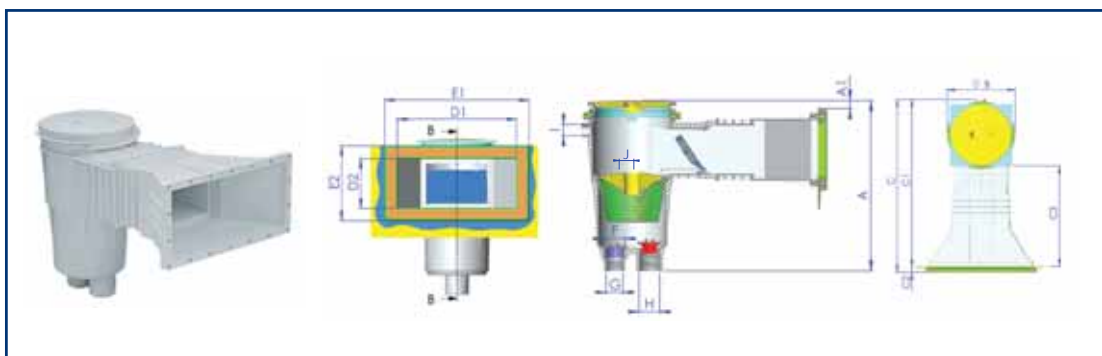
Skimmer piscina com liner, pré-fabricada e painéis  
Skimmers for prefabricated and panel pool with liner



Código / Code	A max	A min	A1 max	A1 min	ØB	C	C1	C2	C3	D1	D2	E1	E2	F	G	H	ØI	ØJ
05285	500	462	37	0	275	536	516	21	244	209	144	296	228	2" BSP	1 1/2" BSP	2" BSP	32	44



Código/ Code	A max	A min	A1 max	A1 min	B	C	C1	C2	C3	D1	D2	E1	E2	F	G	ØH	ØI	ØJ
06469	435	415	22	2	248	585	563	21	323	372	155	452	235	1 1/2" BSP	2" BSP	50	40	44



Código Code	A max	A min	A1 max	A1 min	ØB	C	C1	C2	C3	D1	D2	E1	E2	F	G	H	ØI	ØJ
11313	500	462	37	0	275	702	681	21	408	372	155	452	235	2" BSP	1 1/2" BSP	2" BSP	32	44

## Escoadouro para piscina com liner, pré-fabricada e painéis

### Main drains for prefabricated and panel pools with liner



#### Escoadouros

Modelos especiais para piscinas com liner, fabricados em ABS branco e tratados contra raios UV.

Para a sua utilização com liner, incorporam as juntas adesivas, os grampos e parafusos, pode optar-se também pelo modelo Parker com parafusos auto-roscentes.

Todos os modelos incorporam uma rede em que os orifícios são inferiores a 8 mm, cumprindo com as normas vigentes.

Os modelos “anti-vórtice” incorporam uma rede de aspiração lateral, evitando a formação de redemoinhos.

#### Modelos

O **escoadouro com rede plana**, é mais adequado para piscinas de pouca profundidade.

O **escoadouro Mini**, com um diâmetro de apenas 175 mm, está indicado para piscinas pré-fabricadas e spas.

#### Main drains

Special models for liner pools, manufactured in white ABS and treated for UV protection.

For use with liner, they include the adhesive gaskets, flanges and screws. The Parker model with self-tapping screws can also be used.

The latest models include a grille in which the holes are less than 8 mm, complying with current legislation.

The “antivortex” models include a lateral suction grille to prevent whirlpools.

#### Models

The **flat-grille drain**, is the most appropriate model for shallow pools.

The **Mini drain**, has a diameter of just 175 mm and is recommended for prefabricated pools and spas.



#### Recomendações Dr.Pool

- Como medida de segurança é recomendável instalar 2 escoadouros em cada piscina e deixar uma distância mínima entre eles de 2 m.
- Segundo a norma EN13451 recomenda-se uma velocidade máxima de passagem através da rede de 0,5 m/s.
- Instale o sistema de segurança Warner, para evitar possíveis danos aos banhistas, interrompendo a sucção das bombas ante qualquer variação da pressão.
- Recomendamos conectar ao escoadouro uma válvula hidrostática e um tubo de drenagem para aliviar a pressão que possíveis águas subterrâneas possam exercer sobre o tanque da piscina.
- Recomendamos a utilização da tampa de protecção durante a betonagem.

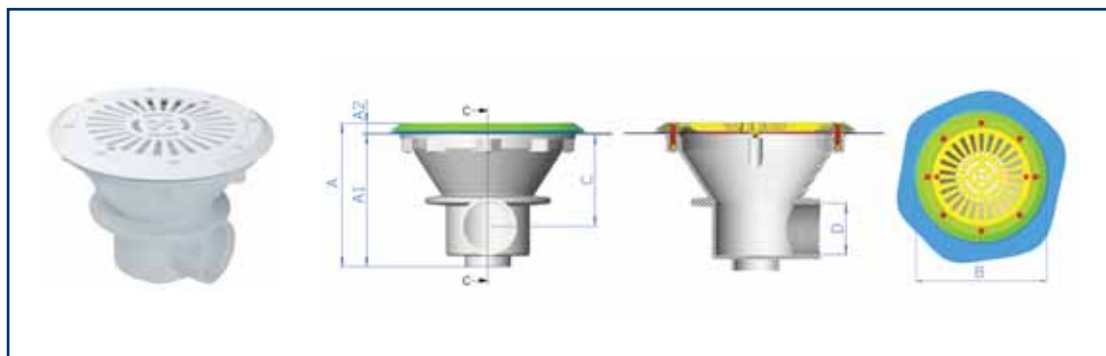
#### Tips from Dr. Pool

- As a safety measure, two drains should be installed in each pool at a minimum distance of 2 m.
- Another measure to take to prevent whirlpools is to set the maximum water flow of each drain to 0.5 m/s.
- Install the Warner safety system to prevent potential bather injuries by stopping pump suction with any pressure variation.
- We recommend that the drain be connected to a hydrostatic valve and a drainage tube to relieve the pressure that potential groundwater could exert on the pool structure.
- We recommend that a protective cover be used during guniting.

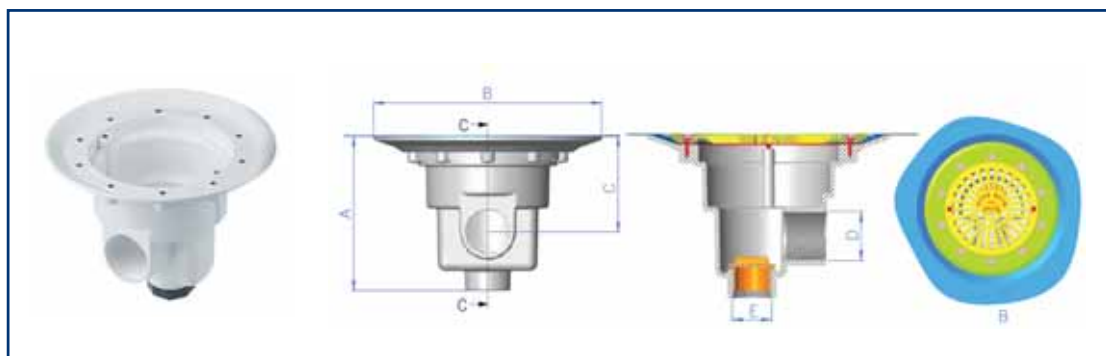
## Escoadouro para piscina com liner, pré-fabricada e painéis

### Main drains for prefabricated and panel pools with liner

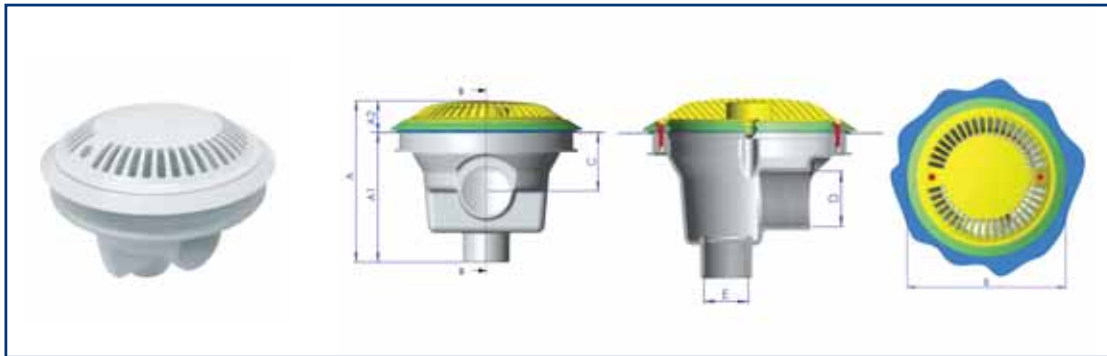
Opções / Options	Código / Code
Special round drain for liner / Escoadouro circular especial	00270/00271
Special round "Parker" drain for liner with ABS grille / Escoadouro circular especial liner modelo "Parker"	07880
Square drain with ABS grille / Escoadouro com rede ABS	00271/06474
Square drain with ABS grille / Escoadouro quadrado com rede ABS	00273
Round drain with antivortex grille / Escoadouro circular com rede anti-vórtice	27125
Round drain with flat grille / Escoadouro circular com rede plana	27838
Mini drain/ Escoadouro Mini	27814



Código / Code	A	A1	A2	ØB	C	D
00271	171	158	13	229	110	2" BSP

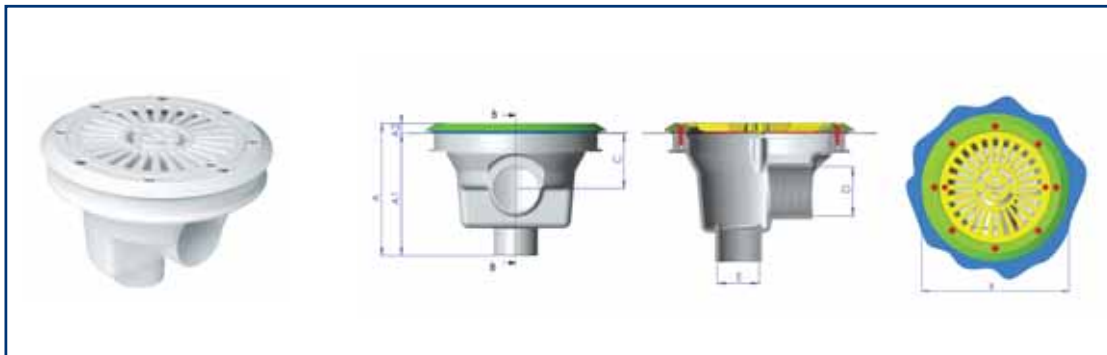


Código / Code	A	ØB	C	D	E
07880	197	292	122	2" BSP	1"1/2 BSP



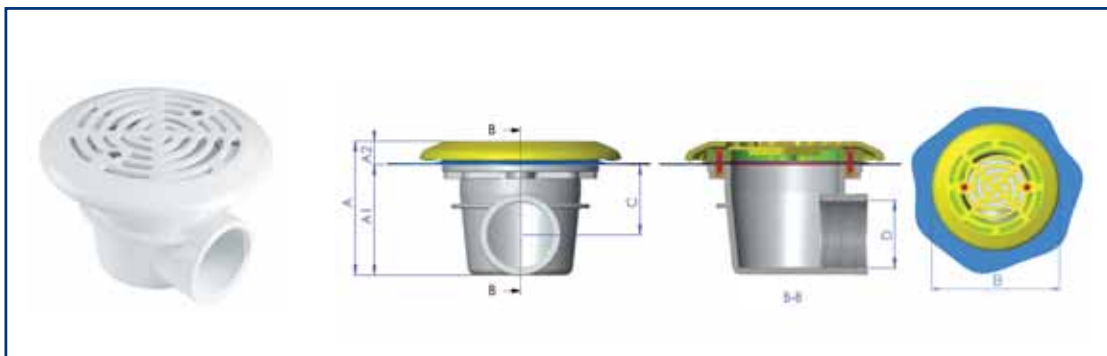
Código/ Code	A	B	C	D	E	A1	A2
--------------	---	---	---	---	---	----	----

27125	193,7	229,2	70	2" BSP	1"1/2 BSP	156	38,2
-------	-------	-------	----	--------	-----------	-----	------



Código / Code	A	A1	A2	ØB	C	D	E
---------------	---	----	----	----	---	---	---

27838	169	156	13	229	70	2" BSP	1"1/2 BSP
-------	-----	-----	----	-----	----	--------	-----------



Código/ Code	A	A1	A2	ØB	C	D
--------------	---	----	----	----	---	---

27814	117	96	21	175	61	2" BSP
-------	-----	----	----	-----	----	--------

## Bicos para piscina com liner, pré-fabricada e painéis

### Inlets for prefabricated and panel pools with liner

#### Bicos

Fabricados em ABS branco adaptam-se a qualquer tipo de piscina pré-fabricada, incorporando juntas e parafusos para uma perfeita impermeabilidade.

Os bicos de impulsão retornam a água filtrada e tratada à piscina. Incorporam o sistema "Multiflow", que permite escolher o diâmetro e portanto o caudal de água que passa pelos bicos.

Os bicos de aspiração utilizam-se para conectar o sistema de limpeza.

Os bicos de fundo, bicos situados no chão que impulsão a água ao nível do solo. Impedem que a sujidade sedimente e elevam-na à superfície.

#### Modelos

**Impulsão:** Os modelos de rosca existentes estão especializados em piscina pré-fabricada e liner, incorporam juntas e parafusos.

**Aspiração:** Temos também as duas opções disponíveis para liner e pré-fabricada.

**Fundo:** Para piscinas pré-fabricadas incorporam também juntas, porcas e parafusos.

#### Acessórios

**Passa-muros:** Para facilitar o encastramento dos bicos, são de longitude adaptável e facilitam a sua montagem e permuta. O isolador de travessia impede a dilatação do liner ao deixá-lo bem colado à parede.



#### Inlets

Manufactured in white ABS, the inlets adapt to any kind of prefabricated pool and include gaskets and screws for a perfect watertight seal.

The return inlets return filtered, treated water to the pool. They include the "Multiflow" system, which allows the diameter, and therefore the flow rate of the water through the inlets, to be selected.

The suction inlets are used to connect the pool cleaner.

The bottom inlets are placed in the floor of the pool, returning water at floor level. They prevent dirt from settling by lifting it towards the surface.

#### Models

**Return:** The existing threaded models are specially designed for prefabricated and liner pools and include gaskets and screws.

**Suction:** The two options for liner and prefabricated pools are also available.

**Bottom:** For prefabricated pools, these inlets also include gaskets, flanges and screws.

#### Accessories

**Conduits:** These conduits are adaptable in length, for easier installation and removal of the inlets. The conduit flange prevents liner swelling by leaving it flush to the wall.



#### Recomendações Dr. Pool

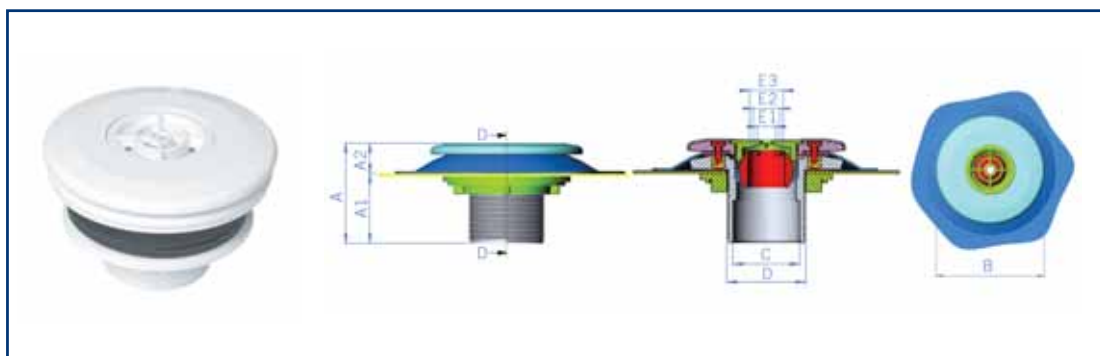
- Os bicos de impulsão devem situar-se na parede oposta aos skimmers.
- O número de bicos deve ser em proporção ao caudal de circulação, à forma do tanque e ao volume de água por zonas.

#### Tips from Dr.Pool

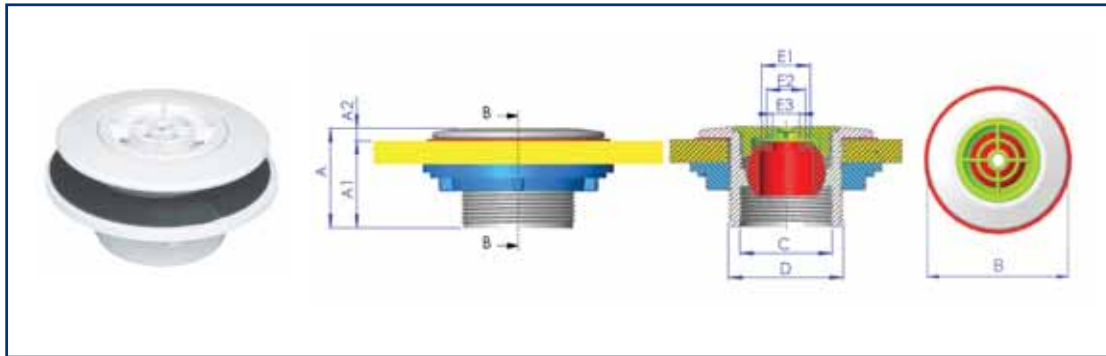
- The return inlets must be placed on the wall opposite the skimmers.
- The number of inlets must be proportional to the circulation flow, pool shape and volume of water in each area.



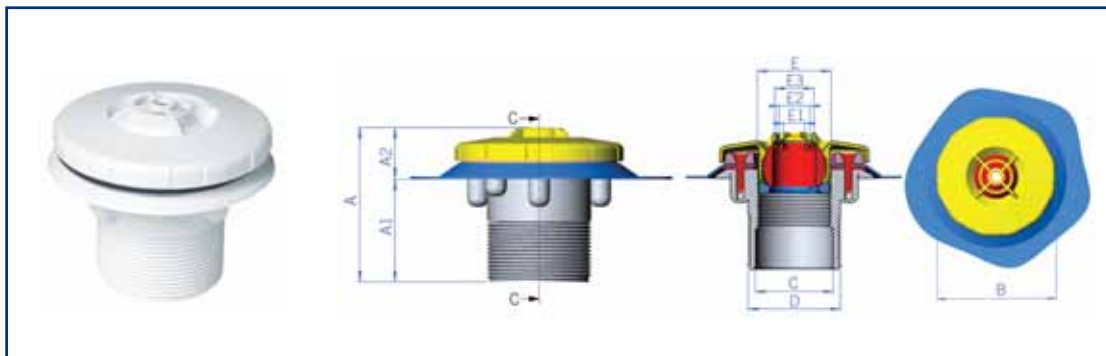
Modelos / Model	Código / Code				
	Pré-fabricado / Prefabricated		Liner / Liner		
	Impulsão Return	Aspiração Suction	Impulsão Return	Passa-muros Wall conduit	Aspiração Suction
Bico de impulsão "Multiflow" para enroscar "Multiflow" threaded return inlet	00334		00330	15662/15663	
Bico de impulsão "Multiflow" para enroscar "Multiflow" threaded return inlet	06481				
Bico de impulsão "Multiflow" para enroscar, modelo "Parker" "Multiflow" threaded return inlet, "Parker" model			06498		
Inlet for pool bottom / Bico de fundo	00340/28230				
Suction inlet / Bico de aspiração		00336			00332
Suction inlet / Bico de aspiração		06484			
Suction inlet / Bico de aspiração					17382



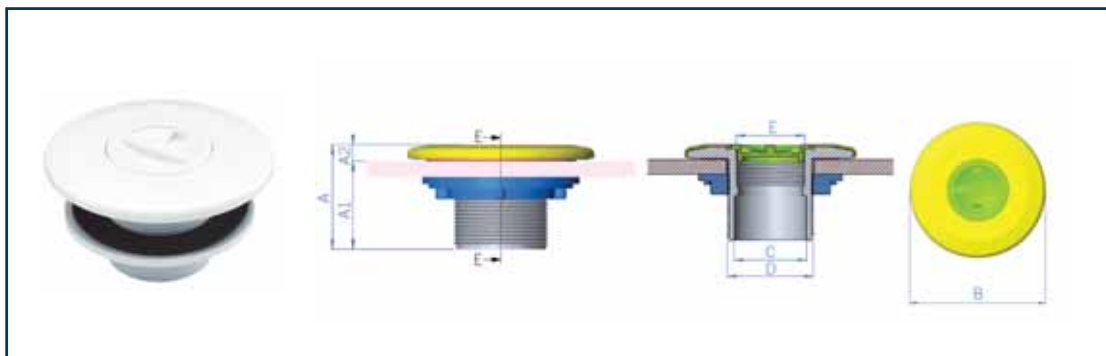
Código / Code	A	A1	A2	ØB	ØC	D	ØE1	ØE2	ØE3
00330	78	54	24	119	50	2" BSP	14	20	25



Código/ Code	A	A1	A2	ØB	C	D	ØE1	ØE2	ØE3
06481	51,5	45	6,5	90	1"1/2 BSP	2" BSP	25	20	14

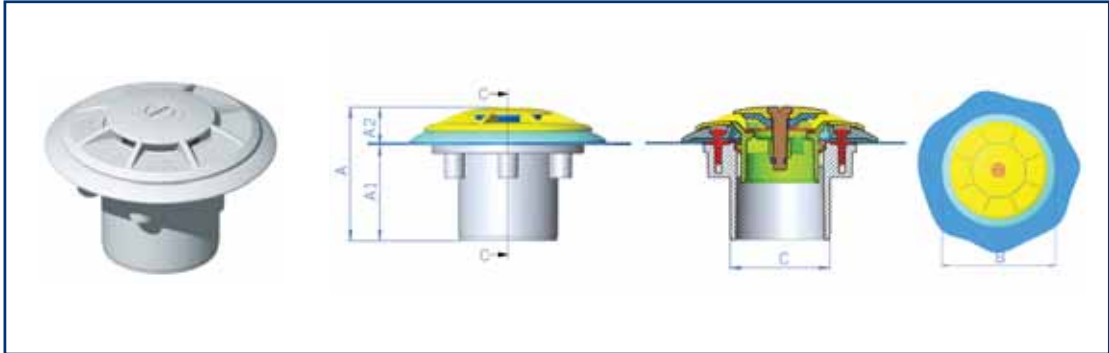


Código / Code	A	A1	A2	ØB	C	D	ØE1	ØE2	ØE3	F
06498	88	59	29	96	50	2" BSP	14	20	25	1"1/2 BSP

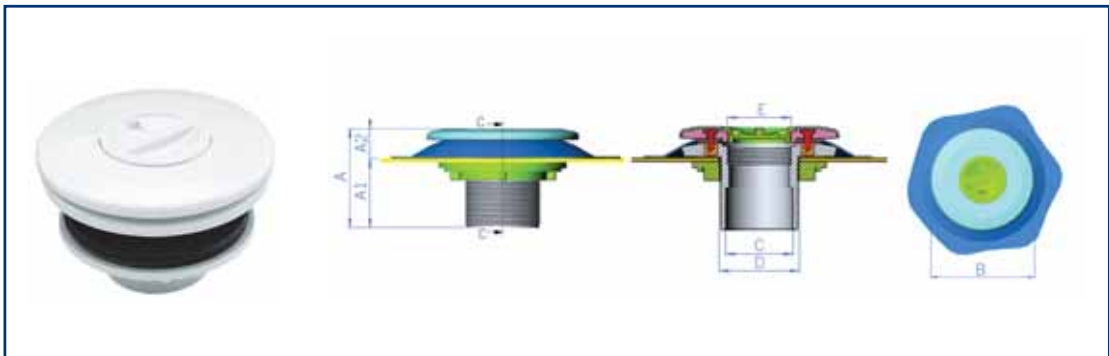


Código / Code	A	A1	A2	ØB	ØC	D	ØE
00336	67	56	11	119	50	2" BSP	1"1/2 BSP





Código / Code	A	A1	A2	ØB	ØC
28230	79	57	22	116	58,8

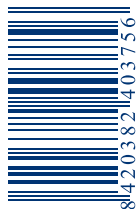
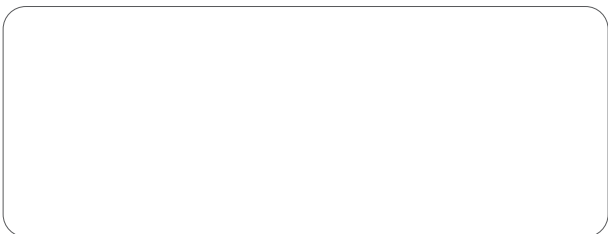


Código / Code	A	A1	A2	ØB	ØC	D	E1
00332	77	54	23	119	50	2" BSP	1 1/2" BSP



Reservamos o direito de alterar total ou parcialmente as características dos nossos produtos ou o conteúdo deste documento sem aviso prévio.  
We reserve the right to change all or part of the features of the articles or contents of this document, without prior notice.

026.04.02



[www.astralpool.com](http://www.astralpool.com)