

**SKIMMER FOR PANELLED POOLS
SKIMMER POUR LA PISCINE À PANNEAUX
SKIMMER PARA PISCINA DE PANELES
SKIMMER PER PISCINA A PANNELI
SKIMMER FÜR SCHWIMMBECKEN MIT PANEELN
SKIMMER PARA PISCINA DE PAINÉIS**



*INSTALLATION AND MAINTENANCE MANUAL
MANUEL D'INSTALLATION ET D'ENTRETIEN
MANUAL DE INSTALACIÓN Y MANTENIMIENTO
MANUALE DI INSTALAZIONE E MANUTENZIONE
EINBAU-UND BETRIEBSANLEITUNG
MANUAL DE INSTRUÇÕES E MANUNTENÇÃO*

ASTRALPOOL 

ENGLISH

IMPORTANT: The instruction manual you are holding includes essential information on the safety measures to be implemented for installation and start-up. Therefore, the installer as well as the user must read the instructions before beginning installation and start-up.
Keep this manual for future reference.

To achieve optimum performance of the Skimmer, follow the instructions provided below:

This installation and maintenance manual is for all square inlet and rectangular inlet 15 litre and 17,5 litre Skimmers for panelled swimming pools,

1. GENERAL CHARACTERISTICS

These Skimmers can be used both in public and private pools.

As a component of the filtering circuit, their main functions are to filter the surface water ensuring water rotation in the pool, to control the water level of the pool and to connect a pool floor cleaner.

Skimmers are made by forming rigid ABS and are highly resistant. There are no joins below the water level as they are manufactured in one part. They are provided with two types of vertical connections (1 ½" or 2" NPT depending on the version) enabling them to be used according to requirements.

2. INSTALLATION

In order for the Skimmer to clean the surface correctly, before building the pool, it is advisable to first plan its orientation, in order to place the inlets of the Skimmers against prevailing winds, bearing in mind the model of the pool and water circulation.

To decide how many skimmers are required in the pool, it is recommended to keep to one skimmer for every 25 m² of water sheet. At the same time, it should be observed that the maximum absorption of each of them is approx. 5.000 litres/hour in 15 litre skimmers and approx. 7.500 litres/hour in 17,5 litre skimmers.

As a general rule, in pools with 1 to 2 Skimmers, they should be placed along the width of the pool and on the upper part of the deep end. In pools with 3 or more Skimmers, they should be placed on one of the length sides of the pool.

In all cases, the Skimmers should be placed on the opposite side of the impulse nozzles (Fig. 1).

When the Skimmers are in operation, ensure that the water level is sufficiently high, to avoid the absorption of air.

There are two pipes connected to the Skimmer, one will be from the suctioning of the pool floor and the other will go to the pump.

ADJUSTMENT OF THE COVER IN THE 17,5 LITRE SKIMMER

One of the new additions to this skimmer is the possibility to adjust the height of the lid and to tighten it when necessary so that it lies flush with the floor (Fig. 7).

3. ASSEMBLY

The Skimmer should always be placed in the vertical position with the inlet at water level. **The assembly method will depend on the type of pool.**

ASSEMBLY IN PREFABRICATED PLATE PANELLED POOLS

1. Drill a hole in the panel as indicated in Fig. 2. Also drill Ø 6 mm. holes at the heights indicated on the same figure.
2. Place the skimmer through the outer part of the plate panel of the pool. Place the 3 distance spacers as indicated in Fig. 5.
3. Screw the 6 DIN 7981 5,5x32 screws (Fig. 5).
4. Stick the adhesive seal on the inlet.
5. Place the Liner in the pool.
6. Place the flange and fasten it with the 12 DIN 7982 5.5x25 screws, if the inlet is square or 16 DIN 7982 5.5x25 screws if the inlet is rectangular.
7. Finally, cut the liner along the inner panel of the skimmer inlet and place the skimmer trim. Steps 3 to 7 are detailed in Fig. 3.

ASSEMBLY IN PREFABRICATED POLYMER PANELLED POOLS

1. Drill a hole in the panel as indicated in Fig. 4. Also drill Ø 4,5 mm. holes at the heights indicated on the same figure.
2. Place the skimmer through the outer part of the polymer panel of the pool, as indicated in Fig. 5.
3. Screw the 6 DIN 7981 5,5x16 screws (Fig. 5).
4. Stick the adhesive seal on the inlet.
5. Place the Liner in the pool.

6. Place the flange and fasten it with the 12 DIN 7982 5.5x25 screws, if the inlet is square or 16 DIN 7982 5.5x25 screws if the inlet is rectangular.
7. Finally, cut the liner along the inner panel of the skimmer inlet and place the skimmer trim. Steps 3 to 7 are detailed in Fig. 3.

ASSEMBLY IN CONCRETE POOLS

The same assembly method as panelled pools should be followed, but without placing the screws, distance separators and adhesive seal, as they cannot be used with these skimmers.

4. OPERATION

The Skimmer collects water from the pool surface and sends it to the filtering system to be returned clean to the pool.

The Skimmer performs several important functions for the good working order of the swimming pool.

FLOW ADJUSTMENT

- 15 litre Skimmer:
The clapper unit should be assembled by fastening the screw in the inside hole of the skimmer, beside the water outlet (Fig. 6). The flow is adjusted by turning the clapper.
- 17.5 litre Skimmer
To adjust the flow, simply screw or unscrew the adjustable cap to open or close the water flow.

CONNECTION OF THE FLOOR CLEANER

Simply close the suction cap of the pool floor and remove the adjustable cap. Place the suction cover on the basket and fasten it (bayonet). Finally, the hose (Fig. 7) is connected to the suction cover. To perform this operation in pools with more than one Skimmer, close all the Skimmers (Fig. 8), except the one used to connect the floor cleaner. Remember that in "liner" type pools, completely closing the other Skimmers and the sumps may cause the floor cleaner to stick to the liner.

DRAINING EXCESS WATER

If there is excess water in the pool, the Skimmer is provided with a hole (pre-punched) on the upper part to prevent water from overflowing from the pool (Fig. 7).

LOW WATER LEVEL

When the water level of the pool is low, the Skimmer will prevent air from suctioning to the filtering system by suctioning to the connection at the bottom of the pool (Fig. 9).

5. MAINTENANCE

The Skimmer does not require a great deal of maintenance. Simply inspect the basket from time to time and empty it when dirty, **as it may be less efficient owing to the accumulation of dirt.**

6. SAFETY PRECAUTIONS

- **The skimmer should be installed by a specialist technician.**
- **Do not place chlorine or bromide tablets in the skimmer basket.**
- **It is recommended not to use sealing filler in this product and in any case. Only use products specifically designed to work with ABS. Universal products should not be used.**

FRANÇAIS

IMPORTANT: le manuel d'instructions que vous avez entre les mains contient des informations de première importance sur les mesures de sécurité à adopter au moment de l'installation et de la mise en service. Il est par conséquent indispensable que l'installateur et l'utilisateur lisent attentivement les instructions avant de commencer le montage et la mise en marche. Conservez ce manuel en vue de futures consultations sur le fonctionnement de cet appareil.

Pour optimiser le rendement du Skimmer, il est recommandé de bien suivre les instructions qui vous sont données ci-dessous :

Ce manuel d'installation et d'entretien est le même pour tous les Skimmers de 15 L et de 17,5 L pour piscines à panneaux, aussi bien à bouche carrée qu'à bouche rectangulaire.

1. CARACTÉRISTIQUES GÉNÉRALES

Il s'agit de Skimmers appropriés aussi bien pour les piscines publiques que pour les piscines privées.

Comme composant du circuit de filtrage, les principales fonctions du skimmer sont celles de filtrage de l'eau de la surface tout en garantissant une rotation des eaux de la piscine, de régulateur du niveau de la piscine et de connexion d'un nettoyeur de fond.

Le Skimmer s'obtient par moulage d'ABS rigide, ayant une grande résistance. Il ne présente aucune sorte de joint au-dessous du niveau de l'eau puisqu'il est fabriqué d'une seule pièce. Il est doté de deux possibles types de connexions verticales, (1 ½" ou 2" NPT selon la version), pouvant être utilisées selon les besoins.

2. INSTALLATION

Pour que le Skimmer puisse remplir correctement sa fonction de nettoyage de la surface, il convient de faire une étude préalable de l'orientation de la piscine avant sa construction et, de cette façon, orienter les bouches des Skimmers aux vents prédominants, en tenant compte du modèle de la piscine et de la circulation de l'eau.

Pour le choix du nombre de skimmers qu'il faut installer dans une piscine, il est recommandé de maintenir la proportion d'un skimmer pour 25 m² de lame d'eau. Il faut se rappeler également que l'absorption maximale de chacun d'entre eux est de 5.000 l/h environ pour les skimmers de 15 l et de 7.500 l/h environ pour les skimmers de 17,5 l.

En règle générale, dans les piscines de 1 ou 2 Skimmers, ces derniers devront être placés sur la largeur de la piscine et sur la partie supérieure de la zone la plus profonde. Dans les piscines de 3 Skimmers ou plus, ces derniers devront être placés sur une des longueurs de la piscine.

Dans tous les cas, il faudra placer les Skimmers sur le côté opposé à l'emplacement des buses d'impulsion (Fig. 1). Pendant le fonctionnement, il faut s'assurer que le niveau de l'eau est suffisamment haut, afin d'éviter l'absorption d'air.

Des deux tuyaux qui sont raccordés au Skimmer, l'un d'eux provient de l'aspiration du fond de la piscine et l'autre est celui qui va vers la pompe.

RÉGLAGE COUVERCLE SUR SKIMMER DE 17,5 L

Ce skimmer est doté d'un système de réglage en hauteur intégré dans le couvercle afin d'effectuer la mise à niveau avec le sol (Fig. 7).

3. MONTAGE

Le montage se fera toujours en position verticale et la bouche étant au niveau de l'eau. **Selon le type de piscine, il faudra faire un montage ou un autre.**

MONTAGE POUR PISCINE PRÉFABRIQUÉE À PANNEAUX DE TÔLE

1. Faire le trou dans le panneau comme il est indiqué sur la Fig. 2. Faire aussi les trous de Ø 6 mm aux cotes signalées sur la même figure.
2. Mettre le skimmer sur la partie extérieure du panneau de tôle de la piscine. Placer les 3 écarteurs, comme il est indiqué sur la Fig. 5.
3. Visser les 6 vis DIN 7981 5,5x32 (Fig. 5).
4. Coller le joint adhésif sur la bouche.
5. Mettre le Liner sur la piscine.
6. Ensuite, il faut mettre la bride et la visser à l'aide des 12 vis DIN 7982 5,5x25, si la bouche est carrée ou 16 vis DIN 7982 5,5x25, si la bouche est rectangulaire.
7. Finalement, couper le liner en suivant l'encadrement intérieur de la bouche du skimmer et placer l'enjoliveur du skimmer. Les étapes 3 à 7 sont détaillées sur la Fig. 3

MONTAGE POUR PISCINE PRÉFABRIQUÉE À PANNEAUX DE POLYMÈRES

1. Faire le trou dans le panneau comme il est indiqué sur la Fig. 4. Faire aussi les trous de Ø 4,5 mm aux cotes signalées sur la même figure.
2. Mettre le skimmer sur la partie extérieure du panneau de polymères de la piscine, comme il est indiqué sur la Fig. 5.
3. Visser les 6 vis DIN 7981 5,5x16 (Fig. 5).
4. Coller le joint adhésif sur la bouche.
5. Mettre le Liner sur la piscine.
6. Ensuite, il faut mettre la bride et la visser à l'aide des 12 vis DIN 7982 5,5x25, si la bouche est carrée ou 16 vis DIN 7982 5,5x25, si la bouche est rectangulaire.
7. Finalement, couper le liner en suivant l'encadrement intérieur de la bouche du skimmer et placer l'enjoliveur du skimmer. Les étapes 3 à 7 sont détaillées sur la Fig. 3

MONTAGE POUR PISCINE DE BÉTON

Il faut suivre le même système de montage que pour les piscines à panneaux, mais sans mettre les vis, les écartereurs et le joint adhésif, qui ne sont pas livrés avec ces skimmers.

4. FONCTIONNEMENT

Le Skimmer recueille l'eau de la surface de la piscine et l'envoie au système de filtration, pour être ensuite renvoyée propre dans la piscine.

Le Skimmer remplit diverses fonctions importantes qui favorisent le bon fonctionnement de la piscine.

RÉGLAGE DU DÉBIT :

- Skimmer 15 L :
Il faut monter l'ensemble clapet, visser la vis dans le trou intérieur du skimmer, à côté de la sortie de l'eau (Fig. 6). Le réglage s'obtient en faisant basculer le clapet.
- Skimmer 17,5 L :
Pour le réglage du débit, il suffit de visser ou de dévisser le bouchon réglable, de cette façon nous ouvrons ou fermons le passage de l'eau.

RACCORDEMENT DU NETTOYEUR DE FOND :

Pour réaliser cette opération, il suffit seulement de fermer le bouchon de l'aspiration du fond de la piscine et enlever le bouchon réglable, puis placer le couvercle d'aspiration sur le panier et le fixer (baïonnette), enfin raccorder le tuyau au couvercle d'aspiration (Fig. 7). Pour réaliser cette opération dans les piscines ayant plus d'un Skimmer, il faudra fermer tous les Skimmers (Fig. 8), sauf celui qui s'utilise pour raccorder le nettoyeur de fond, et ne pas oublier que dans les piscines du type "liner" la fermeture complète des autres Skimmers et des trop-pleins peut provoquer l'adhérence du nettoyeur de fond au "liner".

ÉVACUATION DE L'EAU QUI EST EN TROP :

Dans le cas où il y aurait un excédent d'eau dans la piscine, le Skimmer est doté d'un orifice (pré-estampé) sur sa partie supérieure, de cette façon, nous éviterons que l'eau déborde de la piscine (Fig. 7).

FAIBLE NIVEAU D'EAU :

Quand il y a un faible niveau d'eau dans la piscine, grâce à la connexion au fond de la piscine, le Skimmer évitera une possible aspiration d'air vers le système de filtrage, aspirant de ladite connexion (Fig. 9).

5. ENTRETIEN

Le Skimmer est un produit qui ne demande pas beaucoup d'entretien, il suffit de se rappeler qu'il faut contrôler périodiquement le panier et le vider quand il est sale, car **l'accumulation de saleté peut en faire baisser le rendement.**

6. AVERTISSEMENTS CONCERNANT LA SECURITE

- Le skimmer doit être installé par des techniciens spécialisés.
- Ne pas mettre de pastilles de chlore ou de brome dans le panier du skimmer.
- Il est recommandé de ne pas utiliser de mastic à sceller sur cet article et, en tout cas, d'utiliser uniquement des produits conçus spécifiquement pour travailler avec ABS, tous les produits d'usage universel étant exclus.

ESPAÑOL

IMPORTANTE: El manual de instrucciones que usted tiene en sus manos, contiene información fundamental acerca de las medidas de seguridad a adoptar a la hora de la instalación y la puesta en servicio. Por ello, es imprescindible que tanto el instalador como el usuario lean las instrucciones antes de pasar al montaje y la puesta en marcha. Conserve este manual para futuras consultas acerca del funcionamiento de este aparato.

Para conseguir un óptimo rendimiento del Skimmer es conveniente observar las instrucciones que se indican a continuación:

Este manual de instalación y mantenimiento es para todos los Skimmers de 15L y de 17,5L para piscinas de paneles, tanto con Boca Cuadrada como para Boca Rectangular.

1. CARACTERÍSTICAS GENERALES

Se trata de Skimmers aptos tanto para piscinas públicas como privadas.

Como componente del circuito de filtrado, sus principales funciones son las de filtrar el agua de la superficie garantizando una rotación de las aguas de la piscina, de regulador del nivel de la piscina y como conexión de un limpia fondos.

El Skimmer se obtiene por moldado de ABS rígido, tiene una gran resistencia. No presenta ningún tipo de junta por debajo del nivel del agua ya que está fabricado en una sola pieza. Está dotado con dos posibles tipos de conexiones verticales, (1 ½" o 2" NPT según versión), se pueden usar según las necesidades.

2. INSTALACIÓN

Para que el Skimmer pueda realizar su función de limpieza de la superficie correctamente, es conveniente hacer un estudio previo de la orientación de la piscina antes de su construcción, y de esta manera orientar las bocas de los Skimmers a los vientos predominantes, teniendo en cuenta el modelo de piscina y la circulación del agua.

Para la elección del número de skimmers que se han de instalar en una piscina es recomendable mantener la proporción de un skimmer por cada 25 m² de lámina de agua. A su vez, hay que tener en cuenta que la absorción máxima de cada uno de ellos es de 5.000 l/h aprox. en skimmers de 15l y de 7.500 l/h aprox. en skimmers de 17,5l.

Por regla general, en piscinas de 1 a 2 Skimmers, estos se deberán colocar a lo ancho de la piscina y en la parte superior de la zona más profunda. En piscinas de 3 o más Skimmers, estos se colocaran en unos de los lados largos de la misma.

En todos los casos se colocaran los Skimmers en el lado opuesto de la ubicación de las boquillas de impulsión (Fig.1).

Durante el funcionamiento debe asegurarse que el nivel de agua sea lo suficiente alto, para evitar la absorción de aire.

De las dos tuberías que van conectadas al Skimmer una de ellas provendrá de la aspiración del fondo de la piscina, la otra será la que irá hacia la bomba.

ATENCIÓN: Para extraer la tapa y la cesta del skimmer se debe tener en cuenta que están montados con un sistema de bayoneta, no tirar fuerte hacia arriba, se debe girar primero hacia un lado hasta hacer coincidir las dos caras planas de la cesta con las del cuerpo y luego tirar hacia arriba con suavidad.

REGULACIÓN TAPA EN SKIMMER DE 17,5L

Hay la posibilidad de regular en altura y pivotar la tapa en caso necesario, para enrasarla perfectamente con el suelo (Fig. 7).

3. MONTAJE

El montaje siempre irá colocado en posición vertical, y con la boca al nivel del agua. **Según el tipo de piscina habrá que hacer un montaje u otro.**

MONTAJE EN PISCINA PREFABRICADA CON PANELES DE CHAPA

1. Realizar el agujero en el panel tal como se indica en la Fig. 2. También hacer los agujeros de Ø 6 mm. en las cotas indicadas en la misma figura.

2. Poner el skimmer por la parte exterior del panel de chapa de la piscina. Colocar los 3 distanciadores, tal como se indica en la Fig. 5.

3. Atornillar los 6 tornillos DIN 7981 5,5x32 (Fig. 5).

4. Pegar la junta adhesiva en la boca.

5. Poner el Liner en la piscina.

6. Seguidamente se debe poner la brida y atornillarla con los 12 tornillos DIN 7982 5,5x25, si es con Boca Cuadrada o 16 tornillos DIN 7982 5,5x25, si es con Boca Rectangular.

7. Finalmente recortar el liner por el recuadro interior de la boca skimmer y colocar el embellecedor del skimmer. Los pasos del 3 al 7 están detallados en la Fig. 3

MONTAJE EN PISCINA PREFABRICADA CON PANELS DE POLÍMEROS

1. Realizar el agujero en el panel tal como se indica en la Fig. 4. También hacer los agujeros de Ø 4,5 mm. en las cotas indicadas en la misma figura.
2. Poner el skimmer por la parte exterior del panel de polímeros de la piscina, tal como se indica en la Fig. 5.
3. Atornillar los 6 tornillos DIN 7981 5,5x16 (Fig. 5).
4. Pegar la junta adhesiva en la boca.
5. Poner el Liner en la piscina.
6. Seguidamente se debe poner la brida y atornillarla con los 12 tornillos DIN 7982 5,5x25, si es con Boca Cuadrada o 16 tornillos DIN 7982 5,5x25, si es con Boca Rectangular.
7. Finalmente recortar el liner por el recuadro interior de la boca skimmer y colocar el embellecedor del skimmer. Los pasos del 3 al 7 están detallados en la Fig. 3

MONTAJE EN PISCINA DE HORMIGÓN

Se debe seguir el mismo sistema de montaje que en las piscinas con paneles, pero sin colocar los tornillos, distanciadores y la junta adhesiva, que ya no se sirven con estos skimmers.

4. FUNCIONAMIENTO

El Skimmer recoge el agua de la superficie de la piscina y la manda al sistema de filtración, para después ser devuelta limpia a la piscina.

El Skimmer desempeña varias funciones importantes que ayudan al buen funcionamiento de la piscina.

REGULACION DEL CAUDAL:

- Skimmer 15L:
Se debe montar el conjunto clapeta, rocar el tornillo en el agujero interior del skimmer, al lado de la salida del agua (Fig. 6). La regulación se obtiene oscilando la clapeta.
- Skimmer 17,5L:
Para la regulación del caudal solo hay que roscar o desenroscar el tapón regulable, de esta manera abrimos o cerramos el paso del agua.

CONEXION DEL LIMPIAFONDOS:

Para realizar esta operación solo hay que cerrar el tapón de la aspiración del fondo de la piscina y sacar el tapón regulable, seguidamente colocar la tapa aspiración encima del cesto y fijarla (bayoneta) Finalmente a la tapa aspiración se le conecta la manguera (Fig. 8). Para proceder con esta operación en piscinas de mas de un Skimmer, se tendrán que cerrar todos los Skimmers (Fig. 9), excepto el que se use para conectar el limpia fondos, y recordar que en piscinas de tipo "liner" el cierre completo de los demás Skimmers y de los sumideros, puede provocar que el limpia fondos se adhiera al "liner".

EVACUACIÓN DEL AGUA SOBRANTE:

En el caso de que haya un excedente de agua en la piscina, el Skimmer va dotado con un agujero (petroquelado) en su parte superior, así se evitará que el agua rebose de la piscina (Fig. 8).

BAJO NIVEL DE AGUA:

Cuando hay un bajo nivel de agua en la piscina, mediante la conexión al fondo de la piscina, el Skimmer evitara una posible aspiración de aire hacia el sistema de filtrado, aspirando de dicha conexión (Fig. 10).

5. MANTENIMIENTO

El Skimmer es un producto que no requiere un gran mantenimiento, solo hay que tener en cuenta que se debe controlar periódicamente el cesto y vaciarlo cuando esté sucio, ya que por **acumulación de suciedad puede bajar el rendimiento.**

6. ADVERTENCIAS DE SEGURIDAD

- El skimmer debe ser instalado por personal técnico especializado.
- No colocar pastillas de cloro o bromo en la cesta del skimmer.
- No se recomienda el uso de masillas selladoras en este producto y en cualquier caso utilizar únicamente productos específicamente concebidos para trabajar con ABS, quedando excluidos todos aquellos productos de uso universal.

ITALIANO

IMPORTANTE: Il manuale d'istruzioni in suo possesso contiene informazioni fondamentali sulle misure di sicurezza da adottare per l'installazione e la messa in servizio. Per ciò è imprescindibile che sia l'installatore che l'utente leggano le istruzioni prima di iniziare il montaggio e la messa in servizio.
Conservi questo manuale per poter consultare in futuro in merito al funzionamento di questo apparecchio.

Per ottenere un ottimo rendimento dello Skimmer, è conveniente fare attenzione alle seguenti istruzioni:

Questo manuale di installazione e manutenzione è valido per tutti gli Skimmers da 15L e da 17,5L per piscine a pannelli, tanto per Bocchetta Quadrata come per Bocchetta Rettangolare.

1. CARATTERISTICHE GENERALI

Si tratta di Skimmers idonei per essere montati in piscine pubbliche o private.

Gli Skimmers sono un componente del sistema di filtraggio e tra le loro principali funzioni ricordiamo: il filtraggio dell'acqua di superficie che garantisce un ricircolo dell'intero volume d'acqua presente nella piscina, la regolarizzazione del livello d'acqua e la possibilità di essere utilizzati in connessione con una macchina per pulire il fondo.

Lo Skimmer è uno stampato di ABS rigido, di gran resistenza. Trattasi di un pezzo monoblocco privo di giunte sommerse. È dotato di due tipi di connessione verticale, (1 ½" o 2" NPT secondo la versione) che possono essere utilizzati a seconda delle necessità del caso.

2. INSTALLAZIONE

Per garantire la corretta funzionalità degli Skimmers nelle operazioni di pulizia dell'acqua superficiale è consigliabile, previamente alla costruzione della piscina, un'analisi del loro posizionamento. Sarà in tal modo possibile orientare ottimamente le bocchette degli Skimmers collocandole in una posizione esposta ai venti predominanti, tenendo nella dovuta considerazione il modello della piscina e il tipo di circolazione d'acqua. Per definire correttamente il numero di Skimmers da installare in una piscina si raccomanda rispettare il seguente rapporto: 1 Skimmer per ogni 25 m² di acqua superficiale. Allo stesso modo si deve considerare che ogni Skimmer ha una capacità di aspirazione pari a 5.000 l/h approssimativamente, nel caso di un Skimmer da 15l, e di 7.500 l/h approssimativamente per lo Skimmer da 17,5l.

Come regola generale, nel caso di piscine dotate di 1 o 2 Skimmers, questi dovranno posizionarsi lungo i lati di minor estensione immediatamente sopra alle zone di maggior profondità. Per le piscine dotate di 3 o più Skimmers, questi dovranno posizionarsi lungo i lati di maggior estensione.

In qualsiasi caso gli Skimmers si posizioneranno sempre sul lato opposto a quello delle bocchette di immissione (Fig.1).

Badare bene che, durante il funzionamento, il livello dell'acqua sia sufficientemente elevato per evitare l'aspirazione di aria.

Lo Skimmer sarà collegato a due tubi: il primo entrante e proveniente dalla presa di fondo della piscina ed il secondo uscente in direzione della pompa.

REGOLAZIONE DELLO SKIMMER DA 17,5L

Una delle caratteristiche importanti che si incorporano allo skimmer, è la possibilità di regolare in altezza il coperchio (Fig. 7).

3. MONTAGGIO

Il montaggio sarà sempre verticale con la bocchetta a livello d'acqua. **Si seguiranno le seguenti istruzioni di montaggio, così come differenziate per tipo di piscina.**

MONTAGGIO IN PISCINA PREFABBRICATA CON PANNELLI DI LATTA

1. Forare il pannello come indicato nella Fig. 2. Praticare fori di Ø 6 mm. ai livelli indicati in figura.
2. Posizionare lo Skimmer sulla parte esterna del pannello di latta. Collocare i 3 distanziatori, come indicato nella Fig. 5.
3. Avvitare le 6 viti DIN 7981 5,5x32 (Fig. 5).
4. Collocare il giunto adesivo sulla bocchetta.
5. Montare il Liner.
6. Montare la staffa di chiusura e avvitare le 12 viti DIN 7982 5,5x25, nel caso di Bocchetta Quadrata, o le 16 viti DIN 7982 5,5x25, nel caso di Bocchetta Triangolare.
7. Tagliare il liner lungo il margine interno della bocchetta dello Skimmer e collocare il profilo dello Skimmer. Le fasi dal 3 al 7 vengono visivamente descritte nella Fig. 3

MONTAGGIO IN PISCINA PREFABBRICATA CON PANNELLI PLASTICI

1. Forare il pannello come indicato nella Fig. 4. Praticare fori di Ø 4,5 mm. ai livelli indicati in figura.
2. Posizionare lo Skimmer sulla parte esterna del pannello, come indicato nella Fig. 5.
3. Avvitare le 6 viti DIN 7981 5,5x16 (Fig. 5).
4. Collocare il giunto adesivo sulla bocchetta.
5. Montare il Liner.
6. Montare la staffa di chiusura e avvitare le 12 viti DIN 7982 5,5x25, nel caso di Bocchetta Quadrata, o le 16 viti DIN 7982 5,5x25, nel caso di Bocchetta Triangolare.
7. Tagliare il liner lungo il margine interno della bocchetta dello Skimmer e collocare il profilo dello Skimmer. Le fasi dal 3 al 7 vengono visivamente descritte nella Fig. 3

MONTAGGIO IN PISCINA DI CEMENTO

Il metodo di montaggio è identico a quello sopra descritto. Tuttavia non si devono collocare le viti, i distanziatori e la giunta adesiva, non essendo componenti necessari per questo tipo di piscina.

4. FUNZIONAMENTO

Lo Skimmer raccoglie l'acqua di superficie della piscina inviandola al sistema di filtraggio, che filtra e ricircola l'acqua restituendola alla piscina.

Lo Skimmer svolge una serie di importanti compiti che garantiscono il buon funzionamento della piscina.

REGOLAZIONE DELLA PORTATA:

- Skimmer 15L:
Si deve montare il meccanismo regolatore delle prese, inserire la vite nel foro interno dello Skimmer, affianco della bocchetta di uscita d'acqua (Fig. 6). La regolazione si realizza facendo oscillare il meccanismo regolatore delle prese.
- Skimmer 17,5L:
Per la regolazione della portata si agisce sul tappo regolabile, avvitandolo e svitandolo.

CONNESSIONE AD UNA MACCHINA PULISCI FONDO:

Per realizzare la presente operazione bisogna chiudere l'aspirazione della presa di fondo della piscina ed estrarre il tappo regolabile, collocare il coperchio di aspirazione sul cestello e fissarlo (aggancio a baionetta). A questo punto si collega il tubo di aspirazione al coperchio precedentemente posizionato (Fig. 7). Per procedere a questa operazione in piscine con più di uno Skimmer bisognerà chiudere tutti gli Skimmer presenti (Fig. 8), eccezion fatta per quello che si utilizzerà in connessione con la macchina pulisci fondo. Si ricorda che in piscine di tipo "liner" la chiusura descritta degli Skimmers e degli scarichi può provocare la adesione della macchina al "liner".

EVACUAZIONE DELL'ACQUA IN ECCESSO:

Qualora la piscina presenti acqua in eccesso, va praticato un foro nella parte superiore dello Skimmer, in tal modo si eviterà che l'acqua fuoriesca dalla piscina (Fig. 7).

CARENZA D'ACQUA:

Quando il livello d'acqua è basso, lo Skimmer eviterà, mediante la connessione alla presa di fondo della piscina, che si verifichi una possibile aspirazione di aria nel sistema di filtraggio, aspirando attraverso detta presa (Fig. 9).

5. MANUTENZIONE

Lo Skimmer è un prodotto che non richiede una gran manutenzione, si deve comunque procedere ad un controllo periodico del cestello, svuotandolo quando è sporco, **potendo l'accumulo di sporcizia ridurre il rendimento del sistema.**

6. AVVERTENZE DI SICUREZZA

- Lo skimmer deve essere installato da personale tecnico specializzato.
- Non collocare pastiglie di cloro o bromo nel cesto dello skimmer.
- Non si consiglia l'uso di paste per sigillare in questo prodotto, e in ogni caso bisogna utilizzare unicamente i prodotti che siano stati concepiti specificamente per operare con ABS, escludendo tutti i prodotti che siano d'uso universale.

DEUTSCH

WICHTIG: Das Handbuch mit den Betriebsanleitungen, das Sie in Händen halten, enthält wichtige Information über die anzuwendenden Sicherheitsmaßnahmen für die Installation und Inbetriebnahme. Es ist daher unerlässlich, daß die Anweisungen vom Installateur und vom Benutzer vor der Montage und Inbetriebnahme aufmerksam durchgelesen werden. Bewahren Sie dieses Handbuch auf, falls Sie zu einem späteren Zeitpunkt Informationen über die Funktion dieses Apparates nachschlagen möchten.

Um die beste Leistung des Skimmers, zu erzielen, empfiehlt es sich, die nachfolgenden Anweisungen zu befolgen:

Dieses Montage- und Instandhaltungshandbuch dient für alle Skimmer 15L und 17,5L für Aufstellbecken mit Paneelen, sowohl für die mit quadratischer als auch mit rechteckiger Öffnung.

1. ALLGEMEINE CHARAKTERISTIKEN

Diese Skimmer sind für öffentlich und privat genutzte Swimmingpools geeignet.

Als Bauteil des Filterzyklus bestehen die Hauptfunktionen der Skimmer im Filtern des Wassers an der Oberfläche, wobei das Umwälzen des Wassers im Becken gewährleistet wird, im Regulieren der Wasserhöhe und sie dienen als Anschluss für den Bodenreiniger.

Der Skimmer wird aus bruchfestem, geformtem ABS gefertigt, ein sehr widerstandsfähiges Material. Er hat keine Dichtungen, die ins Wasser getaucht werden, da er aus einem einzigen Stück gefertigt ist. Er verfügt über zwei vertikale Anschlussmöglichkeiten (1 ½" oder 2" NPT je nach Modell), wobei jeweils die in jedem Fall besser geeignete verwendet werden sollte.

2. INSTALLATION

Damit der Skimmer die Wasseroberfläche korrekt reinigen kann, sollte zunächst die Ausrichtung des Schwimmbeckens vor der Errichtung beachtet werden, und die Öffnungen der Skimmer sollte entgegen der dominierenden Windrichtung liegen, wobei aber auch das Swimmingpoolmodell und der Wasserkreislauf berücksichtigt werden müssen.

Um über die Anzahl der zu montierenden Skimmer zu entscheiden, empfehlen wir einen Skimmer für jeweils 25m² Wasserfläche. Beachten Sie auch, dass die maximale Absorption ungefähr 5.000 l/h für die Skimmer 15l und 7.500 l/h für die Skimmer 17,5l beträgt.

Im allgemeinen sollten in Becken mit 1 bis 2 Skimmern diese Skimmer an der breiten Seite und am oberen Teil des tieferen Beckenbereichs angebracht werden. In Becken mit 3 oder mehr Skimmern werden sie an einer der beiden Längsseiten angebracht.

Auf jeden Fall müssen die Skimmer immer auf der Seite angebracht werden, die den Wasserdüsen gegenüberliegt.

Während der Funktion muss der Wasserstand stets hoch genug sein, damit keine Luft eindringt.

An den Skimmer werden zwei Leitungen angeschlossen, eine für die Absaugung am Beckenboden und die andere führt zur Pumpe.

EINSTELLUNG DER ABDECKUNG BEIM SKIMMER 17,5L

Einer der grossen Vorteile dieses Skimmers ist die Möglichkeit, den Deckel in der Höhe und Nelgung zu regulieren, was gestattet, ihn perfekt in den Boden einzunivellieren (Abb. 7).

3. MONTAGE

Die Montage erfolgt immer vertikal und mit der Öffnung zum Wasserstand. **Je nach Schwimmbadtyp kann eine andere Art der Montage erforderlich sein.**

MONTAGE IN VORGEFERTIGTEN AUFSTELLBECKEN MIT BLECHPANELEN

1. Ein Loch in das Paneel machen, wie es in Abb. 2 gezeigt wird. Ebenso werden die Ø 6 mm großen Öffnungen auf der in der Abbildung angegebenen Höhe gebohrt.
2. Den Skimmer auf der Außenseite des Blechpaneels des Pools anbringen. Drei Distanzhalter anbringen, so wie es auf Abb. 5 gezeigt wird.
3. Die 6 Schrauben DIN 7981 5,5x32 (Fig. 5) anbringen.
4. Die Klebedichtung auf der Öffnung anbringen.
5. Den Liner am Schwimmbecken anbringen.
6. Dann den Flansch anbringen und mit den 12 Schrauben DIN 7982 5,5x25 (quadratische Öffnung) oder 16 Schrauben DIN 7982 5,5x25 (rechteckige Öffnung) anbringen.
7. Dann den Liner an der inneren Umrandung der Skimmeröffnung abschneiden und den Zierdeckel anbringen. Die Schritte 3 bis 7 werden in Abb. 3 gezeigt.

MONTAGE IN VORGEFERTIGTEN AUFSTELLBECKEN MIT PANEELN AUS POLYMER

1. Ein Loch in das Paneel machen, wie es in Abb. 4 gezeigt wird. Ebenso werden die \varnothing 4,5 mm großen Öffnungen auf der in der Abbildung angegebenen Höhe gebohrt.
2. Den Skimmer von der Außenseite des Paneels aus Polymer des Schwimmbeckens anbringen, so wie dies in Abb. 5 gezeigt wird.
3. Die 6 Schrauben DIN 7981 5,5x16 (Fig. 5) anbringen.
4. Die Klebedichtung auf der Öffnung anbringen.
5. Den Liner am Schwimmbecken anbringen.
6. Dann den Flansch anbringen und mit den 12 Schrauben DIN 7982 5,5x25 (quadratische Öffnung) oder 16 Schrauben DIN 7982 5,5x25 (rechteckige Öffnung) anbringen.
7. Dann den Liner an der inneren Umrandung der Skimmeröffnung abschneiden und den Zierdeckel montieren. Die Schritte 3 bis 7 werden in Abb. 3 gezeigt.

MONTAGE IN BETONSCHWIMMBECKEN

Das Montagesystem ist das Gleiche wie bei Schwimmbecken aus Paneelen, aber es werden keine Schrauben, Abstandhalter und Klebedichtung angebracht, die mit diesen Skimmern nicht mitgeliefert werden.

4. FUNKTION

Der Skimmer fängt das Wasser an der Oberfläche des Beckens ab und leitet es ins Filtersystem, um es anschließend sauber wieder in das Becken zu leiten.

Der Skimmer erfüllt mehrere wichtige Funktionen, die für den korrekten Betrieb des Swimmingpools wichtig sind.

REGULIERUNG DER DURCHFLUSSMENGE:

- Skimmer 15L:
Die Teile der Rückschlagklappe werden montiert und die Schraube in das Loch im Inneren des Skimmers neben dem Wasseraustritt geschraubt (Abb. 6). Die Regulierung erfolgt durch das Einstellen der Rückschlagklappe.
- Skimmer 17,5L:
Für die Regulierung der Durchflussmenge muss nur der einstellbare Verschluss eingeschraubt oder losgeschraubt werden, so wird der Wasserdurchfluss größer oder kleiner.

ANSCHLUSS DES BODENREINIGERS

Um den Bodenreiniger anzuschließen, muss man nur den Deckel der Absaugung des Beckenbodens schließen und den einstellbaren Verschluss herausnehmen. Dann wird der Deckel zum Absaugen auf dem Korb angebracht und befestigt (Bajonettsystem). Anschließend wird der Absaugdeckel an den Schlauch angeschlossen (Abb. 7). Wenn man diese Operation in Schwimmbecken mit mehreren Skimmern durchführt, müssen alle Skimmer geschlossen werden (Abb. 8). Nur der, der zum Reinigen des Bodens benutzt wird, bleibt offen. Bitte beachten Sie, dass bei Schwimmbecken des Typs „Liner“ durch das vollständige Schließen der übrigen Skimmer und der Abflüsse es dazu kommen kann, dass der Bodenreiniger sich an den „Liner“ saugt.

WASSERÜBERSCHUSS ABFLIEßEN LASSEN:

Für den Fall, dass zuviel Wasser im Becken ist, besitzt der Skimmer eine Öffnung (vorher ausgestanzt) am Oberteil. So wird vermieden, dass das Wasser im Schwimmbecken überläuft (Abb. 7).

NIEDRIGER WASSERSTAND:

Wenn der Wasserstand im Becken sehr niedrig ist, vermeidet der Skimmer über den Anschluss an den Beckenboden, dass Wasser in das Filtersystem eindringt, indem er an diesem Anschluss absaugt (Abb. 9).

5. WARTUNG

Der Skimmer ist ein Produkt, das wenig Instandhaltung benötigt. Von Zeit zu Zeit muss der Korb überprüft und geleert werden, falls er schmutzig ist. **Durch zu viel Schmutz wird seine Leistung vermindert.**

6. SICHERHEITSVORSCHRIFTEN

- Der Skimmer darf nur von Fachpersonal montiert werden.
- Bitte legen Sie keine Chlor- oder Bromtabletten in den Skimmerkorb.
- Bitte benutzen Sie keine Fugendichtmasse bei diesem Produkt. Falls ein solches Material benutzt werden soll, benutzen Sie nur Produkte, die für ABS-Materialien entwickelt wurden, womit alle Universalprodukte ausgeschlossen sind.

PORTUGUÊS

IMPORTANTE: O manual de instruções que você tem nas mãos contém informação fundamental sobre as medidas de segurança a tomar ao realizar a instalação e a colocação em funcionamento. Por isso, é imprescindível que tanto o instalador como o utilizador leiam as instruções antes de realizar a montagem e a colocação em funcionamento. Guarde este manual para futuras consultas sobre o funcionamento deste aparelho.

Para conseguir um óptimo rendimento do Skimmer, é conveniente observar as instruções que se indicam abaixo:

Este manual de instalação e manutenção serve para todos os Skimmers de 15 l e de 17,5 l para piscinas de painéis, tanto de Boca Quadrada como de Boca Rectangular.

1. CARACTERISTICAS GENERAIS

Trata-se de Skimmers aptos tanto para piscinas públicas como privadas.

Como componente do circuito de filtração, as suas principais funções consistem em filtrar a água da superfície garantindo a rotação da água da piscina, regular o nível da piscina e para a ligação de um aspirador de limpeza.

O Skimmer é fabricado em ABS rígido de grande resistência. Não apresenta nenhum tipo de junta por debaixo do nível da água, uma vez que é moldado numa só peça. Dispõe de dois tipos possíveis de ligação vertical (1 ½" ou 2" NPT, conforme versão), que podem ser utilizadas conforme necessidades.

2. INSTALAÇÃO

Para que o Skimmer possa realizar correctamente a função de limpeza da superfície da piscina, é conveniente efectuar um estudo prévio da orientação da piscina antes da sua construção, e desse modo orientar as bocas dos Skimmers no sentido dos ventos predominantes, tendo em conta o modelo da piscina e a circulação da água.

Para determinar o número de skimmers que devem ser instalados numa piscina, é recomendável manter a proporção de um skimmer por cada 25 m² de lâmina de água. Também se deve ter em conta que a absorção máxima de cada skimmer é de 5.000 l/h aprox. em skimmers de 15l e de 7.500 l/h aprox. em skimmers de 17,5l. Como regra geral, em piscinas com 1 ou 2 Skimmers, a instalação deve ser efectuada na largura da piscina e na parte superior da zona mais profunda. Em piscinas com 3 ou mais Skimmers, a instalação deve ser efectuada num dos lados do comprimento da piscina.

Em qualquer caso, os Skimmers devem ser instalados no lado oposto das bocas de impulsão (Fig.1).

Durante o funcionamento deve assegurar-se que o nível de água seja o suficientemente alto para evitar a absorção de ar.

Das duas tubagens que vão ligadas ao Skimmer, uma delas deverá proceder da aspiração do fundo da piscina e a outra será a que irá até à bomba.

REGULAÇÃO TAMPA EM SKIMMERS DE 17,5 LITROS

Característica importante que se incorpora no skimmer, é a possibilidade de regular la tampa em altura de modo a ficar ao nível do solo (Fig. 7).

3. MONTAGEM

A montagem deve ser sempre na posição vertical e com a boca ao nível da água. **Em função do tipo de piscina, a montagem pode variar.**

MONTAGEM EM PISCINAS PRÉ-FABRICADAS COM PAINÉIS DE CHAPA

- 1.Faça um furo no painel, como se indica na Fig. 2. Faça também os furos de Ø 6 mm nas cotas indicadas na mesma figura.
- 2.Coloque o skimmer pela parte exterior do painel de chapa da piscina e monte os 3 espaçadores, como se indica na Fig. 5.
- 3.Aparafuse 6 parafusos DIN 7981 5,5x32 (Fig. 5).
- 4.Cole a junta adesiva na boca.
- 5.Coloque o liner na piscina.
- 6.Seguidamente, coloque o flange e fixe-o com 12 parafusos DIN 7982 5,5x25, se for de Boca Quadrada, ou com 16 parafusos DIN 7982 5,5x25, se for de Boca Rectangular.
- 7.Por último, recorte o liner pela marca interior da boca skimmer e monte o friso do skimmer. Os passos 3 a 7 estão ilustrados na Fig. 3

MONTAGEM EM PISCINAS PRÉ-FABRICADAS COM PAINÉIS DE POLÍMEROS

- 1.Faça um furo no painel, como se indica na Fig. 4. Faça também os furos de Ø 4,5 mm nas cotas indicadas na mesma figura.
- 2.Coloque o skimmer pela parte exterior do painel de polímeros da piscina, como se indica na Fig. 5.
- 3.Aparafuse 6 parafusos DIN 7981 5,5x16 (Fig. 5).

4. Cole a junta adesiva na boca.
5. Coloque o liner na piscina.
6. Seguidamente, coloque o flange e fixe-o com 12 parafusos DIN 7982 5,5x25, se for de Boca Quadrada, ou com 16 parafusos DIN 7982 5,5x25, se for de Boca Rectangular.
7. Por último, recorte o liner pela marca interior da boca skimmer e monte o friso do skimmer. Os passos 3 a 7 estão ilustrados na Fig. 3

MONTAGEM EM PISCINAS DE BETÃO

Siga o mesmo processo de montagem realizado nas piscinas com painéis, mas sem colocar os parafusos, espaçadores e a junta adesiva, já que não são fornecidos com este tipo de skimmer.

4. FUNCIONAMENTO

A água da superfície da piscina é absorvida pelo Skimmer e enviada ao sistema de filtração, retornando mais tarde limpa à piscina.

O Skimmer desempenha varias funções importantes para o bom funcionamento da piscina.

REGULAÇÃO DO CAUDAL:

- Skimmer 15 litros:
Monte o conjunto da válvula e enrosque o parafuso no orifício interior do skimmer, ao lado da saída da água (Fig. 6). A regulação é obtida oscilando a válvula.
- Skimmer 17,5 litros:
Para regular o caudal, basta enroscar ou desenroscar a tampa de regulação. Desta forma, podemos abrir ou fechar a passagem de água.

LIGAÇÃO DO ASPIRADOR DE LIMPEZA:

Para realizar esta operação, basta fechar a tampa da aspiração do fundo da piscina e retirar a tampa de regulação. Seguidamente, coloque a tampa aspiração em cima do cesto e fixe-a (baioneta). Por último, ligue a mangueira à tampa de aspiração (Fig. 7). Para realizar esta operação em piscinas com mais de um Skimmer, deve-se fechar todos os Skimmers (Fig. 8), excepto o skimmer utilizado para a ligação do aspirador de limpeza. Lembre-se que, em piscinas do tipo "liner", o fechamento total dos Skimmers restantes e dos tubos de escoamentos pode fazer com que o aspirador fique aderido ao liner.

EVACUAÇÃO DO EXCESSO DE ÁGUA:

No caso de um excesso de água na piscina, o Skimmer possui um orifício (pré-cortado) na parte superior para evitar o transbordamento da água da piscina (Fig. 7).

BAIXO NÍVEL DE ÁGUA:

Quando o nível da piscina é muito baixo, o Skimmer evita uma possível aspiração de ar para o sistema de filtração, aspirando-o através da ligação existente no fundo da piscina (Fig. 9).

4. MANUTENÇÃO

O Skimmer é um produto que não requer uma manutenção importante, apenas é necessário verificar o cesto regularmente e esvaziá-lo quando estiver sujo, uma vez que a **acumulação de sujidade pode reduzir o seu rendimento.**

6. ADVERTÊNCIAS DE SEGURANÇA

- O skimmer deve ser instalado por pessoal técnico especializado.
- Não coloque pastilhas de cloro ou de bromo no cesto do skimmer.
- Não é recomendável a utilização de massas de selagem neste produto. Somente devem ser utilizados produtos especialmente concebidos para trabalhar com ABS, ficando excluídos todos os produtos de uso universal.

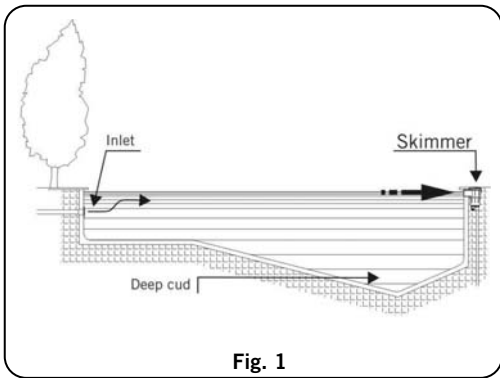


Fig. 1

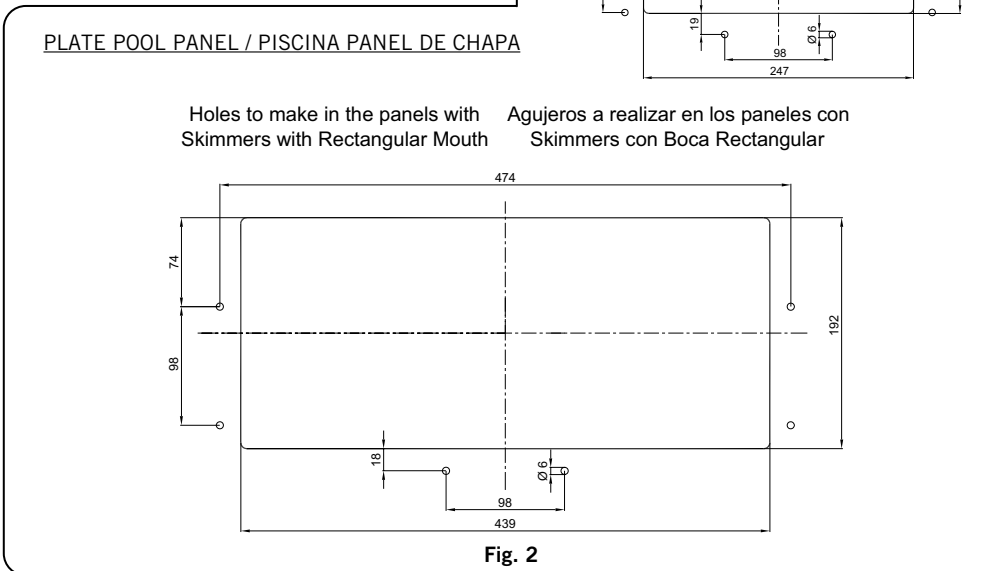
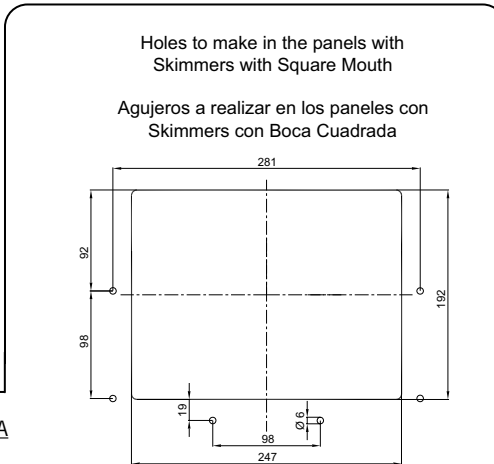


Fig. 2

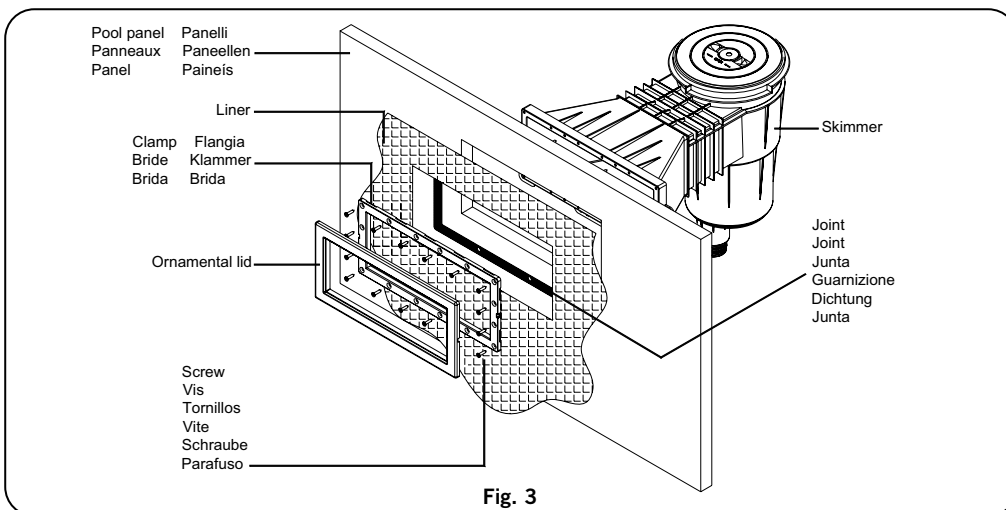
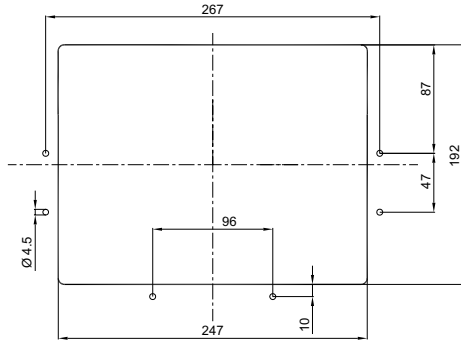


Fig. 3

POLYMER POOL PANEL / PISCINA PANEL DE POLÍMEROS



Holes to make in the panels with Skimmers with Square Mouth

Agujeros a realizar en los paneles con Skimmers con Boca Cuadrada

Holes to make in the panels with Skimmers with Rectangular Mouth

Agujeros a realizar en los paneles con Skimmers con Boca Rectangular

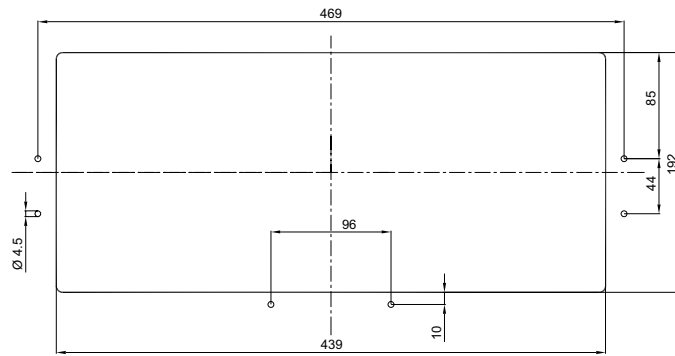


Fig. 4

PLATE POOL PANEL / PISCINA PANEL DE CHAPA

Plate panelled pools
Panneux de tôle
Panel de chapa
Panelli di plata
Blechpaneelen
Painéis de chapa

5,5x32 screw
Vis 5,5x32
Tornillos 5,5x32
Vite 5,5x32
Schraube 5,5x32
Parafuso 5,5x32

Distance spacer
Ecarteurs
Distanciador

Distanziatori
Distanzhalter
Espaçadores

Skimmer

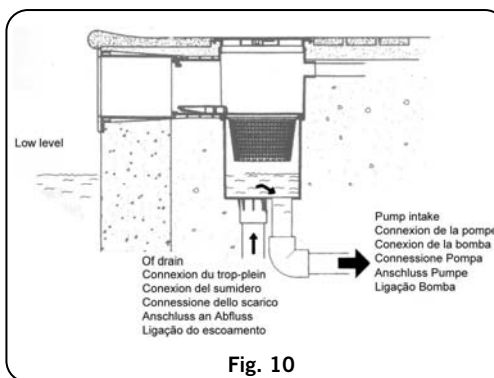
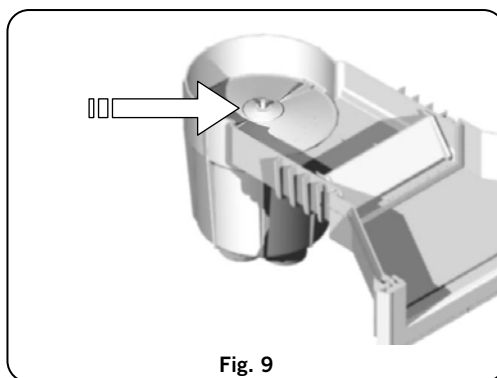
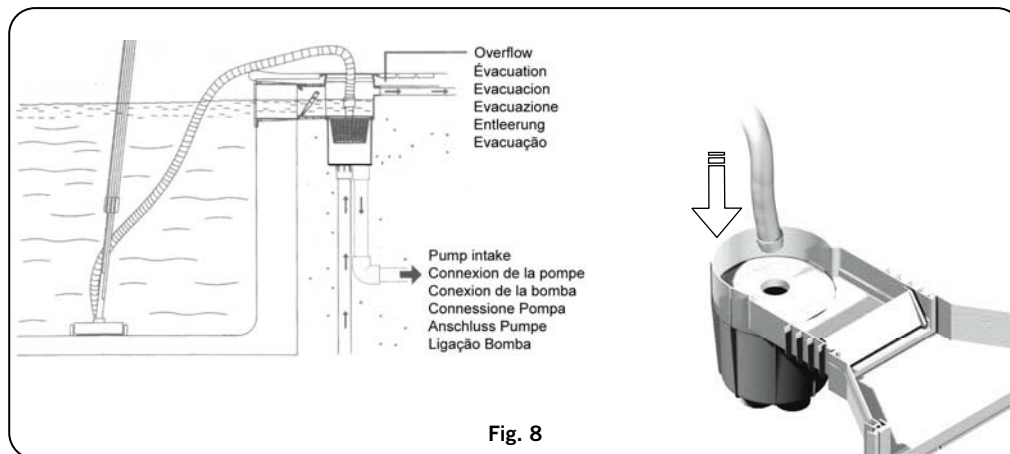
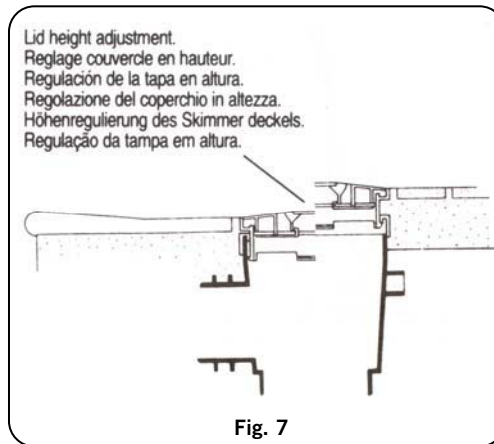
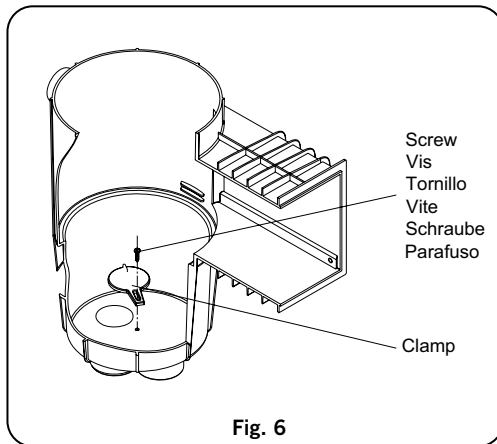
POLYMER POOL PANEL / PISCINA PANEL DE POLÍMEROS

Polymer panelled pools
Panneux de polymères
Panel de polímeros
Panelli di plastica
Paneelen aus polymer
Painéis de polímeros

5,5x16 screw
Vis 5,5x16
Tornillos 5,5x16
Vite 5,5x16
Schraube 5,5x16
Parafuso 5,5x16

Skimmer

Fig. 5



31973E201-01

Made in EC
NIF ES A17092610

•We reserve to change all or part of the articles or contents of this document, without prior notice.
 •Nous nous reservons le droit de modifier totalment ou en partie les caracteristiques de nos articles ou le contenu de ce document san pré avis.
 •Nos reservamos el derecho de cambiar total o parcialmente lñas características de nuestros articulos o contenido de este documento sin previo aviso.
 •Ci riservamo il dritto di cambiare totalmente o parzialmente le caratteristiche tecniche dei nostri prodotti ed il contenuto di questo documento senza nessun preavviso
 •Wir behalten uns das recht vor die eigenschatten unserer produkte oder den inhalt dieses prospektes teilweise oder vollstanding, ohne vorherige benachichtigung zu andern.
 •Reservamo-nos no direito de alterar, total ou parcialmente as características dos nossos artigos ou o conteúdo deste documento sem aviso prévio