



www.astralpool.it



Fluidra commerciale Italia

S.p.A. Via Tre Bocche 7/G
25081 Bedizzole (BS) Italia
Tel. 0306870441
Fax 0306870571
www.fluidra.it

Assistenza commerciale e
tecnica: Tel. 030674099



ASTRALPOOL 

La nuova generazione
di pompe di filtrazione

Victoria Plus Silent



- ▶ Facilità d'uso
- ▶ Rumorosità inferiore compresa tra 61 dBA e 70 dBA
- ▶ Qualità migliorata
- ▶ Compatibilità con la pompa Victoria Plus

VICTORIA**PLUS**
SILENT

Victoria Plus Silent. La nuova pompa di filtrazione

La pompa di filtrazione è un elemento fondamentale per permettere il funzionamento e la manutenzione della piscina.

Sul mercato esiste una grande varietà di pompe per piscine in termini di qualità e prestazioni, ma non tutte sono uguali. La potenza non è l'unico fattore differenziante, infatti la qualità di una pompa dipende soprattutto dai materiali con cui viene realizzata. Tale aspetto ne determina la durata, la rumorosità, la struttura idraulica e, non da ultimo, la facilità d'uso e le dimensioni del prefiltro.

AstralPool, marchio di riferimento mondiale nel settore della piscina, presenta la nuova soluzione di pompe di filtrazione: la Victoria Plus Silent.

Innovazioni :

- **Qualità migliorata** grazie all'impiego di materiali termoplastici di ultima generazione e motori con grado di protezione IP-55 concepiti appositamente per tollerare ambienti caldi e livelli di umidità elevati.

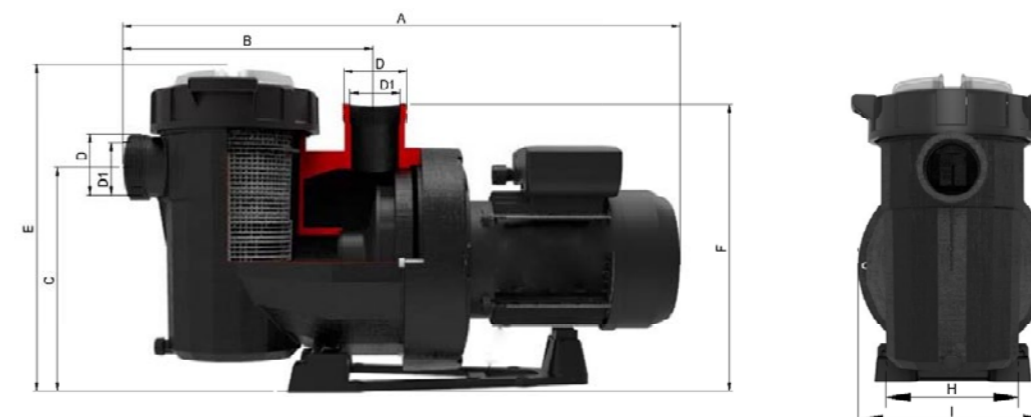
- **Facilità d'uso e manutenzione:** coperchio più semplice da aprire grazie alle due impugnature (chiave non necessaria).

- **Maggior protezione:** il posizionamento del prefiltro nel corpo nella pompa evita la penetrazione di elementi estranei che potrebbero danneggiare le parti idrauliche.

- **Compatibilità con tutte le piscine:** la pompa Victoria Plus autoadescente presenta una ampia gamma da 1/2 CV a 3 CV con motori monofase e trifase.

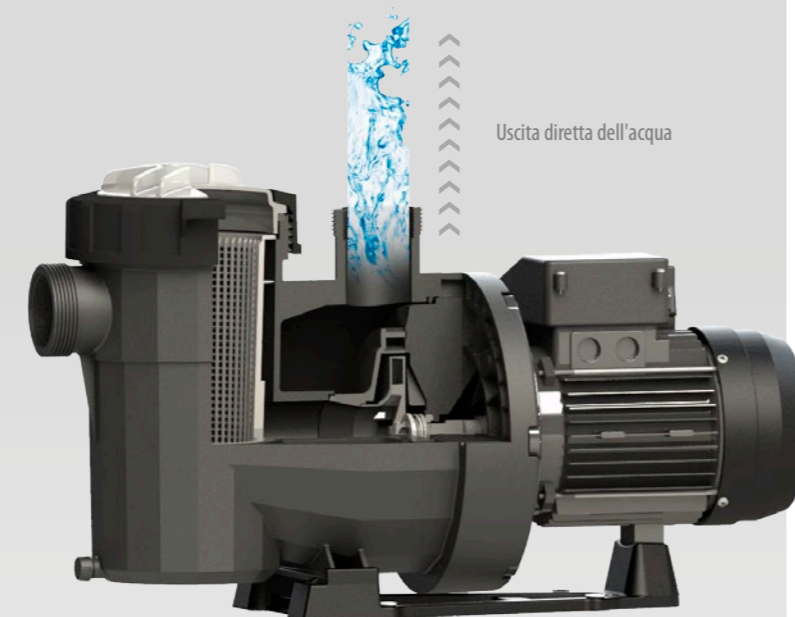


Specifiche tecniche:



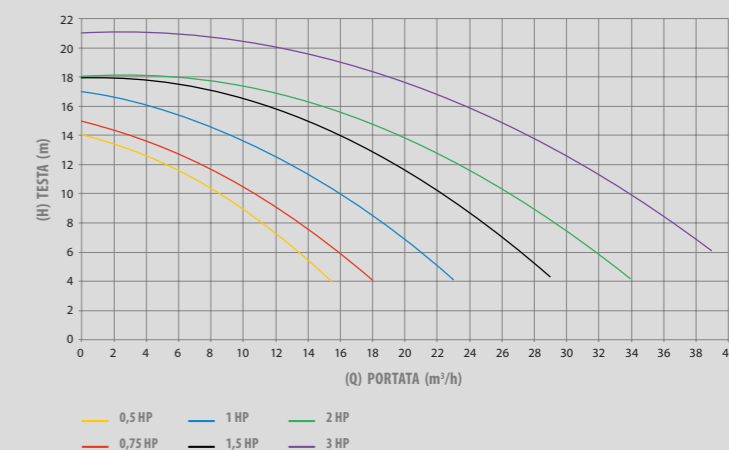
SILENZIO

Livello di rumorosità inferiore a 70 dBA.



Codice	Dimensioni								
	A	B	C	D	D1	E	F	H	I
65557	581	281	246	Filettatura esterna Victoria Plus Silent	2" GAS	359	322	164	254
65558	581	281	246		2" GAS	359	322	164	254
65560	581	281	246		2" GAS	359	322	164	254
65561	581	281	246		2" GAS	359	322	164	254
65562	581	281	246		2" GAS	359	322	164	254
65563	581	281	246		2" GAS	359	322	164	254
65564	615	281	246		2" GAS	359	356	164	254
65565	615	281	246		2" GAS	359	356	164	254
65566	615	281	246		2" GAS	359	356	164	254
65567	615	281	246		2" GAS	359	356	164	254
65569	646	281	246		2" GAS	359	387	164	254
65570	615	281	246		2" GAS	359	356	164	254

CURVE DI PRESTAZIONE H-Q



Codice	Potenza CV/HP	Tensione V	Prev. max. m	Giri/min.	Q nom. m³/h	Prev. nom. m	Peso Kg	Volume m³
65557	1/2 CV II	230V	14	2810	11	8	12	0,07
65558	1/2 CV III	230/400V	14	2825	11	8		
65560	3/4 CV II	230V	15	2802	11	10	13	
65561	3/4 CV III	230/400V	15	2810	11	10		
65562	1 CV II	230V	17	2810	16	10	14	
65563	1 CV III	230/400V	17	2810	16	10		
65564	1,5 CV II	230V	18	2800	22,5	10		
65565	1,5 CV III	230/400V	18	2810	22,5	10		
65566	2 CV II	230V	18	2860	26,5	10	17	
65567	2 CV III	230/400V	18	2800	26,5	10		
65569	3 CV II	230V	21	2827	34	10	18	
65570	3 CV III	230/400V	21	2780	34	10		