

“Keops” - kompakt und unterirdisch “Keops” In-ground housing unit



AstralPool bietet mit dieser Box eine einfache und wirtschaftliche Lösung für die Unterbringung der Filteranlage Ihres Pools.

Die KEOPS Box zum unterirdischen Einbau besteht aus einer gespritzten Filterbox, in deren Inneren sich eine vormontierte Anlage zur Wasserreinigung befindet, die aus einem Sandfilter mit seitlichem Mehrwegventil, einer Umwälzpumpe und einer Ventilbatterie besteht. Wahlweise kann KEOPS mit einer Filtersteuerung und einem Dosierer für Chlortabletten ausgerüstet werden.

AstralPool offers you an easy, economical solution for storing your filtering equipment

The ‘KEOPS’ in-ground housing unit consists of a single piece injected plastic housing that holds pre-assembled filtering equipment: a sand filter with side mounted multi-port valve, a recirculation pump and a valve battery. As an option, the KEOPS can contain a control panel and a chlorine tablet dosing unit.



Hauptvorteile:

Die Box wird durch Polymereinspritzung hergestellt, wodurch dieses besonders witterungsbeständig und resistent gegen niedrige Temperaturen ist und dadurch bestens geeignet zur Installation im Freien. Zum Schutz der Pumpe vor möglichen Überschwemmungen befindet sich diese in einer erhöhten Position innerhalb der Box.

Die Unterseite der Box in Palettenform erleichtert ihren Transport. Die Box ist mit Ösen sowie dem erforderlichen Zubehör zur Befestigung auf einer Betonunterlage ausgerüstet. Der Deckel besteht aus zwei untereinander mit Scharnieren verbundenen Teilen, die einen Öffnungswinkel von 180° ermöglichen.

Im Gegensatz zu anderen handelsüblichen Geräten garantiert dieses System hohe Haltbarkeit und gewährleistet dem Benutzer einen Betrieb mit höchster Sicherheit.

Main Advantages:

The housing is made of injected polymer, making it highly resistant to all weather conditions and to low temperatures, ideal for its outdoor location.

In order to protect the pump from possible flooding, it is placed on a platform within the housing unit.

The bottom of the housing is designed in the shape of a pallet, facilitating its handling and transportation, and it comes with the necessary accessories to allow it to be fixed to a concrete base.

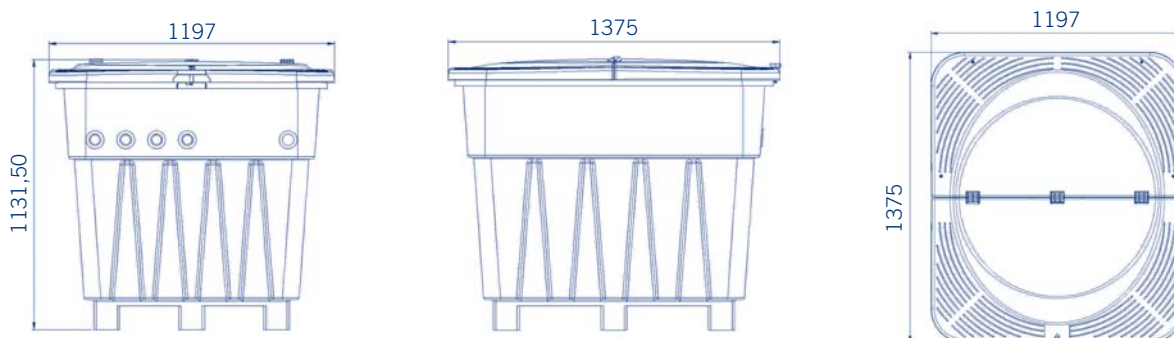
The lid consists of two pieces joined by hinges allowing it to be opened 180°. As opposed to other models available on the market, this system provides a safer product for the user and increases the product’s durability.

Ausführungen der „Keops“ Filterbox für unterirdischen Einbau Versions of KEOPS in-ground housing units

Modell Filter Filter model	Pumpe Pump	Ohne Steuerung Without control box	Mit Steuerung With control box
Cantabric Ø 400	37 kW	28778	28779
Cantabric Ø 500	0,61 kW	28780	28781
Cantabric Ø 600	0,78 kW	28782	28783
Millennium Ø 430	0,37 kW	28784	28785
Millennium Ø 480	0,37 kW	28786	28787
Millennium Ø 560	0,61 kW	28788	28789
Millennium Ø 660	0,91 kW	28790	28791
Aster Ø 450	0,37 kW	28792	28793
Aster Ø 500	0,61 kW	28794	28795
Aster Ø 600	0,78 kW	28796	28797

Chlordosierer optional. Andere Zusammenstellung der Boxkomponenten auf Anfrage.
Dosing unit optional. Other housing component specifications available upon request.

Standardmaße Standard dimensions



Vollständige oder teilweise Änderungen der Merkmale unserer Produkte sowie der Inhalte dieser Dokumentation auch ohne vorherige Ankündigung vorbehalten.
We reserve the right to change all or part of the features of the articles or contents of this document, without prior notice.

