

Conjunto pulsador piezoeléctrico

Pulsadores basados en el principio físico piezoeléctrico. Una ligera presión sobre el elemento piezoeléctrico crea la tensión necesaria para activar el circuito eléctrico. Especialmente diseñados para trabajar en los entornos más adversos. Antivandálicos, indestructibles, resistentes al agua y polvo, sin partes móviles y libres de mantenimiento reduciendo así los costes de manutención y reparación.

Construidos en aluminio o acero inoxidable, según modelo, carcasa en acero inoxidable AISI-316.



Piezoelectronic push button kit

Push button based on the piezoelectric principle. Light pressure on the piezo-electric element generates the necessary voltage to activate the electric circuitry. Especially designed for use in the most demanding of environments. Indestructible, vandal-proof, resistant to water and dust, free of moving parts and maintenance-free, keeping repair costs to a minimum.

Manufactured from aluminium or stainless steel, depending on the model, housing in AISI-316 stainless steel.

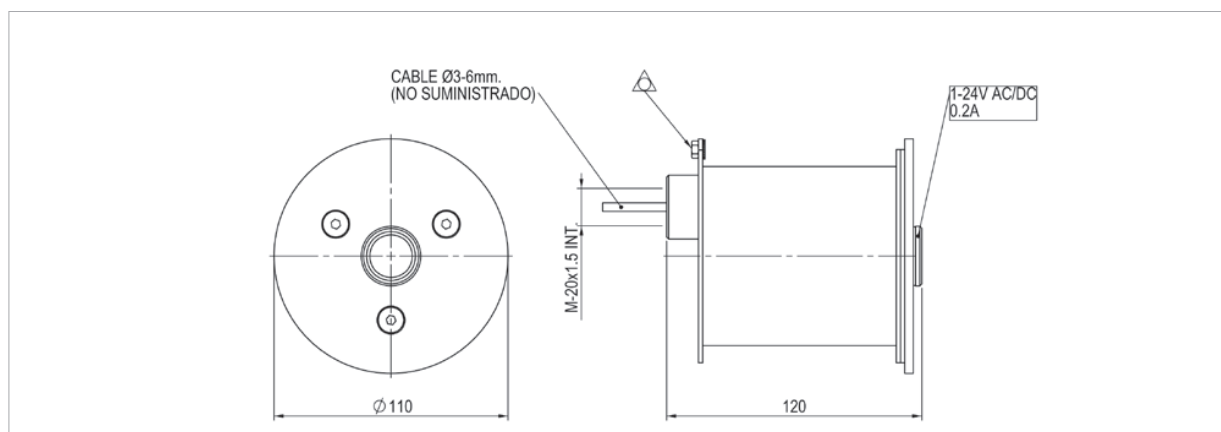
Principales características

- Homologaciones: UL, MIL Standard, e ISO 9000.
- Tensión: -24 V AC/DC.
- Corriente: 0-0.200 A.
- Resistencia en "ON": < 10 Ohm.
- Resisitencia en "OFF": > P5 MegaOhm.
- Temperatura de trabajo: de -40° a 125 °C.
- Vida operativa: > 50 millones de ciclos.
- Grado de proteccion interna: IP-68 de acuerdo con normativa IEC 529.
- Led: 5V DC I Máx. 10 mA.

Main characteristics

- Homologation: UL, MIL Standard, and ISO 9000.
- Voltage: -24 V AC/DC.
- Current: 0-0.200 A.
- Resistance in "ON" position: < 10 Ohm.
- Resistance in "OFF" position: > P5 Mega Ohm.
- Working temperature: from -40° to 125 °C.
- Working life: > 50 million cycles.
- Level of internal protection: IP-68 in accordance with the IEC 529 standard.
- Led: 5V DC I Max. 10 mA.

Conjunto pulsador simple / Simple push button kit



Inox / Stainless steel

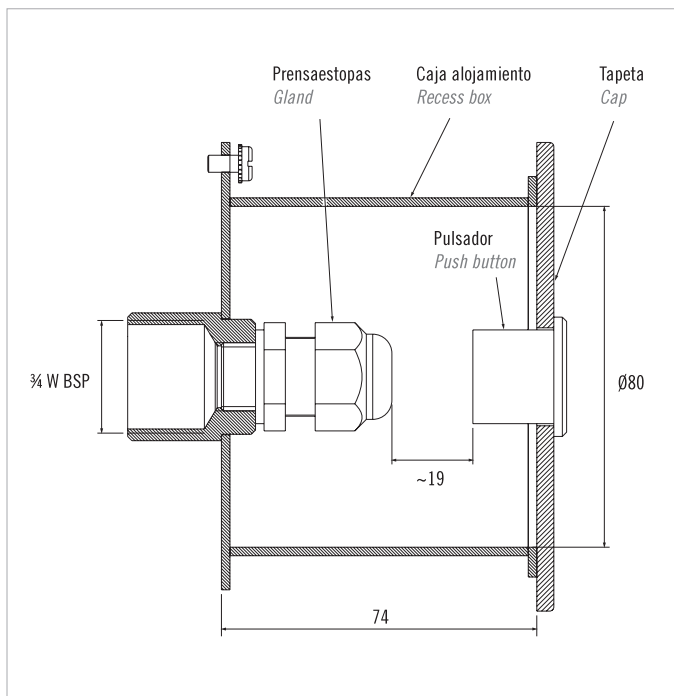
Pulsador simple / Simple push button	CÓDIGO / CODE	45219
Pulsador 1 led / 1 led push button	CÓDIGO / CODE	35759
Pulsador 2 led / 2 leds push button	CÓDIGO / CODE	35760

2.1.6.

Pulsadores piezoeléctricos - Piezoelectronic switches



Instalación *Installation*



ESQUEMA ELÉCTRICO ELECTRIC DIAGRAM

