

2 Zona de aguas
Water zone

1 Elementos hidro-lúdicos
Hydro-leisure elements

2 Efectos de aire
Air effects

WELLMA
ASTRALPOOL

Rejas de masaje para suelo

Surtidor de burbujas de fondo con efecto de masaje global mediante aire. Elemento de acero inoxidable pulido con forma de cilindro colocado en el fondo del vaso de la piscina.

La gama está compuesta por los modelos de diámetro 300mm, de 300x300 mm, 550x500 mm, 675x675 mm y 750x750 mm



Pool floor massage grills

Pool floor massage effect air bubble generator. Cylindrical polished stainless steel accessory to be installed in pool floors.

Available in the following diameters: 300 mm, 300x300 mm, 550x500 mm, 675x675 mm and 750x750 mm.

Accesorios complementarios

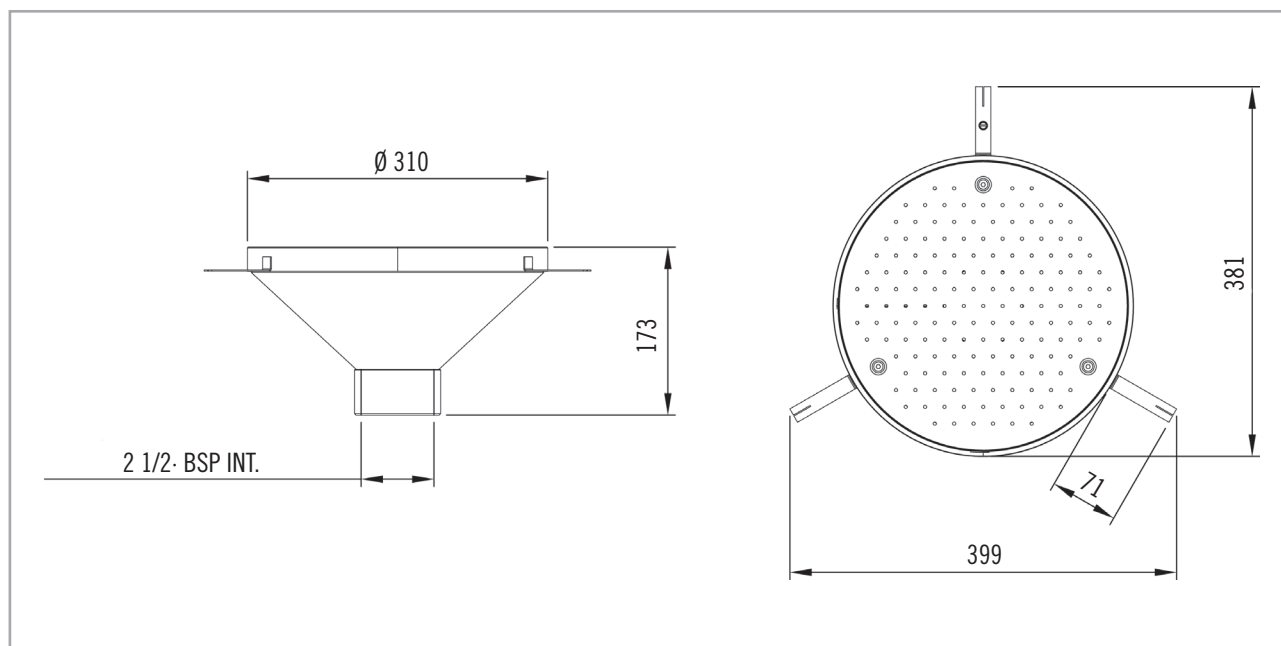
- Bomba soplante de caudal 100 m³/h a 120 mbar.
- Sifón circuito de impulsión.
- Tubería de impulsión PVC de PN-10 y diámetro 75 mm.
- Pulsador piezoeléctrico.

Complementary accessories

- Air blower with flow rate of 100 m³/h at 120 mbar.
- Siphon circuit jet system.
- 75 mm Ø PN-10 PVC water jet tubing in PVC.
- Electronic switch.

Rejas de hidromasaje - Pool bottom massage grills

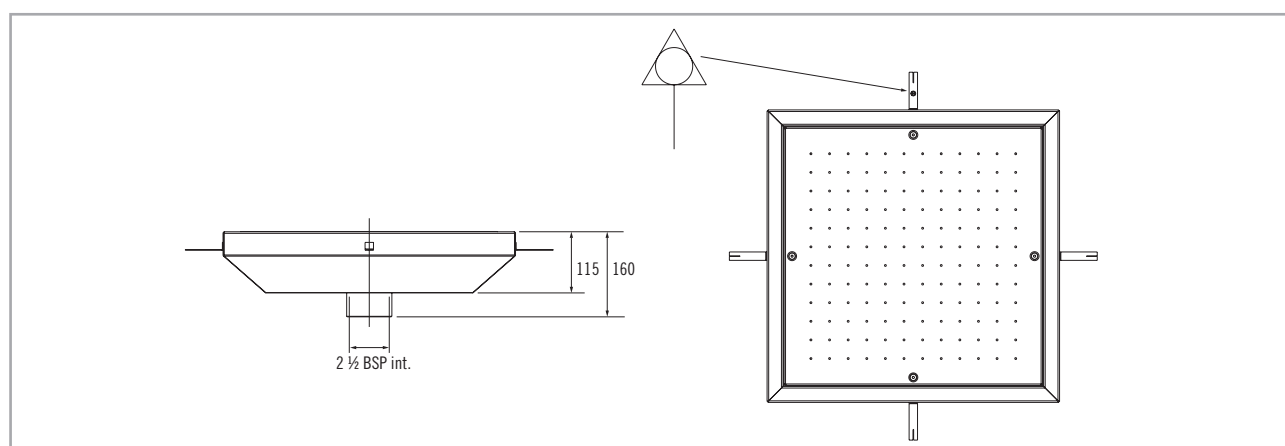
Reja de hidromasaje diámetro 300 mm hormigón / 300 mm diameter hydromassage grill concrete	CÓDIGO / CODE	35078
Reja de hidromasaje diámetro 300 mm liner / 300 mm diameter hydromassage grill liner	CÓDIGO / CODE	40989



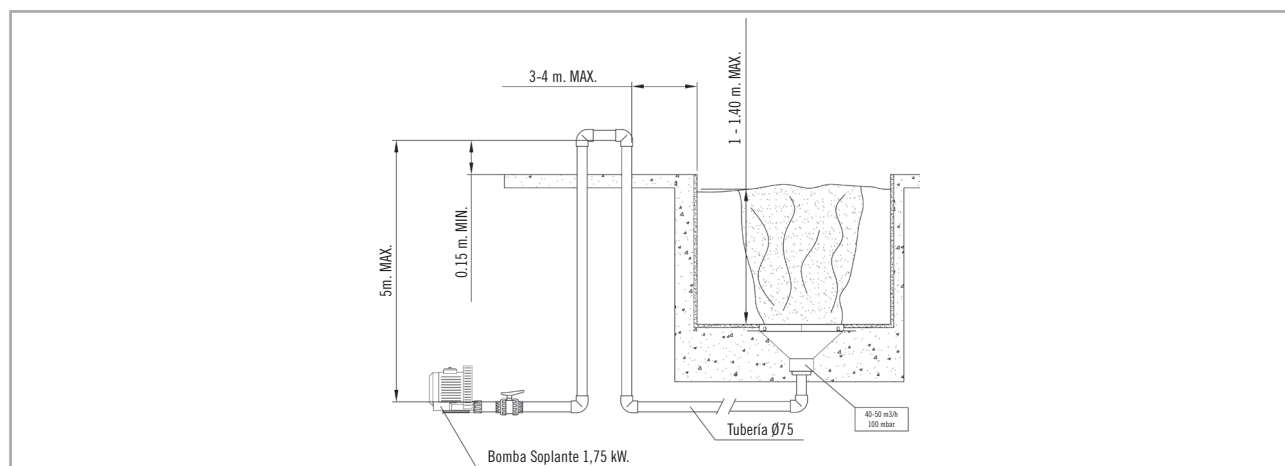
2.1.2.

Dimensiones *Dimensions*

Reja de hidromasaje hormigón / <i>Hydromassage grill concrete</i>	300x300 mm	CÓDIGO / <i>CODE</i>	35077
Reja de hidromasaje hormigón / <i>Hydromassage grill concrete</i>	550x550 mm	CÓDIGO / <i>CODE</i>	35074
Reja de hidromasaje hormigón / <i>Hydromassage grill concrete</i>	675x675 mm	CÓDIGO / <i>CODE</i>	35075
Reja de hidromasaje hormigón / <i>Hydromassage grill concrete</i>	750x750 mm	CÓDIGO / <i>CODE</i>	35076
Reja de hidromasaje liner / <i>Hydromassage grill liner</i>	300x300 mm	CÓDIGO / <i>CODE</i>	40985
Reja de hidromasaje liner / <i>Hydromassage grill liner</i>	550x550 mm	CÓDIGO / <i>CODE</i>	40986
Reja de hidromasaje liner / <i>Hydromassage grill liner</i>	675x675 mm	CÓDIGO / <i>CODE</i>	40987
Reja de hidromasaje liner / <i>Hydromassage grill liner</i>	750x750 mm	CÓDIGO / <i>CODE</i>	40988



Instalación *Installation*



Rejas de masaje para suelo / *Pool floor massage grills*

Juego / <i>Water feature</i> Hormigón / <i>Concrete</i>	Juego / <i>Water feature</i> Liner	Soplante recomendada* / <i>Recommended air blower*</i>	Pulsador y temporizador / <i>Push button and timer</i>
35078	40989	35389	35762
35077	40985	35389	35762
35074	40986	35389	35762
35075	40987	35389	35762
35076	40988	35389	35762

* Para una presión total de 120 mbar.

* For a total pressure of 120 mbar.

2 Zona de aguas
Water zone

1 Elementos hidro-lúdicos
Hydro-leisure elements

2 Efectos de aire
Air effects

WELLMA
ASTRALPOOL 

Serpiente de burbujas

Surtidor longitudinal de burbujas de fondo con efecto de masaje mediante aire.

El cajón es de acero inoxidable pulido AISI 316 con forma serpenteada y se coloca en el fondo del vaso de piscina. La chapa de acero está agujereada en su longitud para permitir la salida del aire y lograr el efecto deseado.



Bubble snake

Elongated pool floor massage effect air bubble generator.

The casing is made from polished stainless steel in the form of a long snake, to be installed in pool floors. The steel sheeting has holes along its length to allow the bubble to escape and create the desired effect.

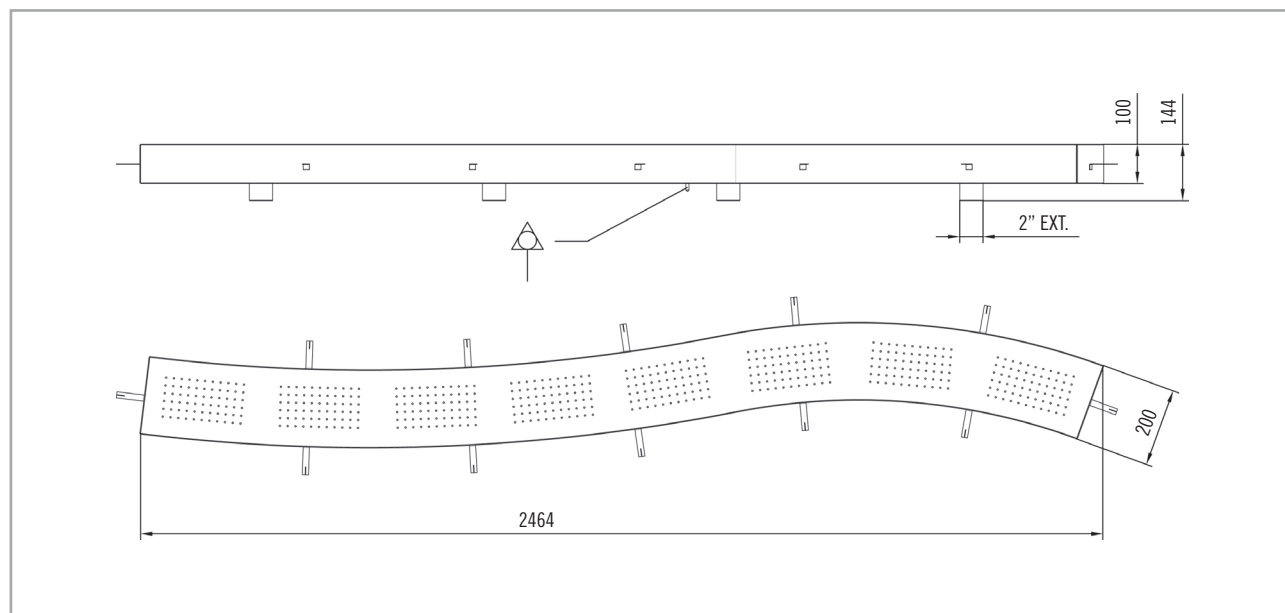
Accesorios complementarios

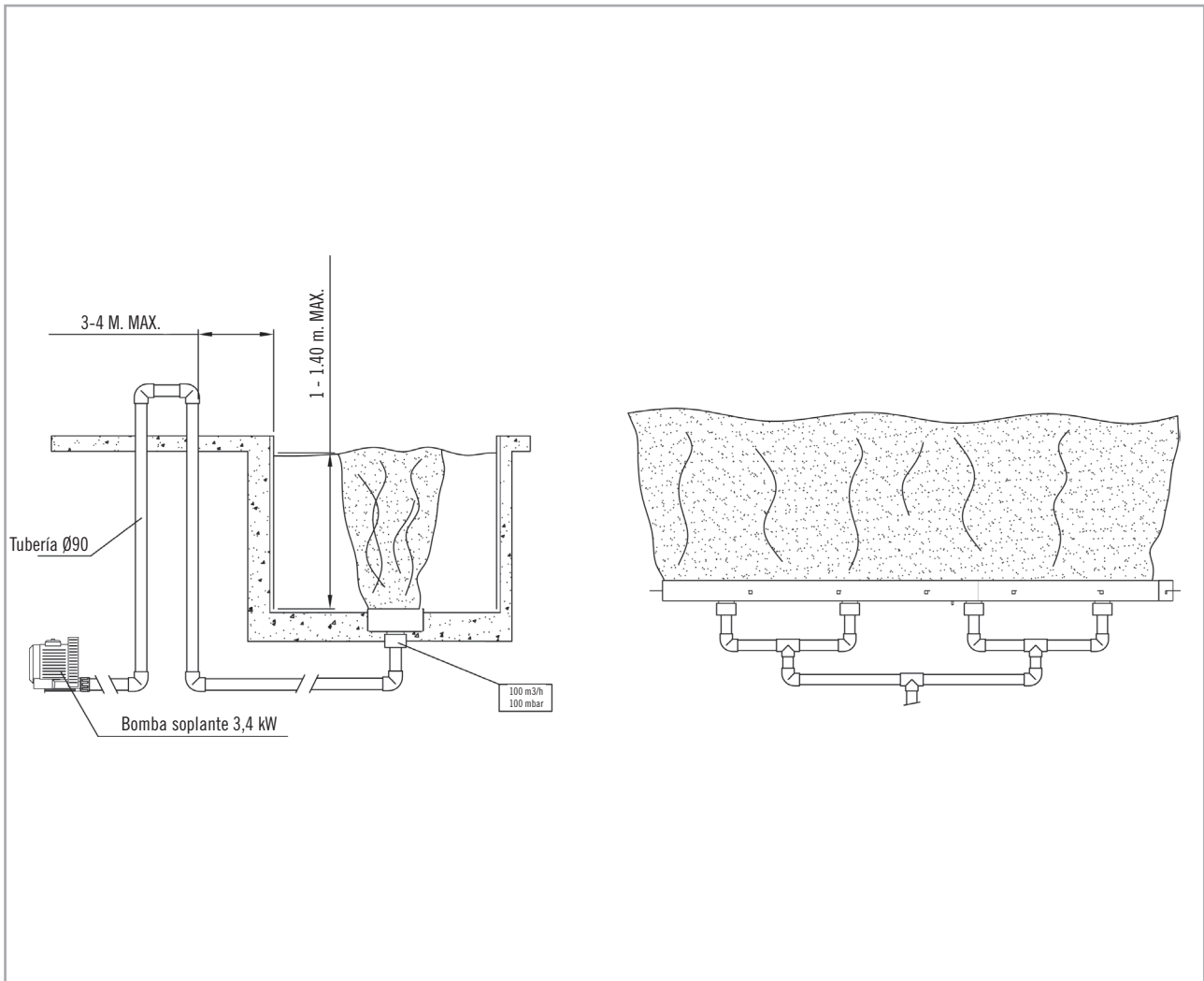
- Soplante caudal 170 m³/h a 120 mbar.
- Sifón en el circuito de impulsión.
- Tubería de impulsión PVC de PN-10 y diámetro 90 mm,
- Pulsador piezoeléctrico.

Complementary accessories

- Air blower with flow rate of 170 m³/h at 120 mbar.
- Siphon circuit jet system.
- 90 mm Ø PN-10 PVC water jet tubing in PVC.
- Electronic switch.

Serpiente de burbujas hormigón / Bubble snake concrete	CÓDIGO / CODE	34048
Serpiente de burbujas liner / Bubble snake liner	CÓDIGO / CODE	40980

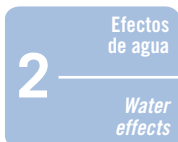
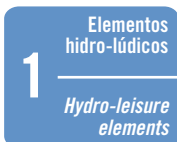
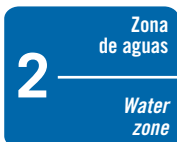


Instalación *Installation***2.1.2.****Serpiente de burbujas - Bubble snake****Rejas de masaje para suelo / Pool floor massage grills**

Juego / Water feature Hormigón / Concrete	Juego / Water feature Liner	Soplante recomendada* / Recommended air blower*	Pulsador y temporizador / Push button and timer
34048	40980	31094	35762

* Para una presión total de 120 mbar.

* For a total pressure of 120 mbar.



Asientos de Hidromasaje

Surtidor longitudinal de burbujas para asiento, fondo de piscina o ambos, con efecto de masaje mediante aire en pies y glúteos.

Cajón de acero inoxidable AISI 316 pulido, con forma rectangular o semicircular, colocado en el fondo del vaso o en los asientos. La chapa de acero está agujereada en su longitud para permitir la salida del aire y lograr el efecto deseado.



Hydromassage bench

Elongated massage effect air bubble generator for pool floor and/or bench for feet and buttocks.

Polished AISI 316 rectangular or semi-circular stainless steel casing accessory for mounting on pool bottoms or benches. The steel sheeting has holes along its length to allow the bubble to escape and create the desired effect.

Modelo de longitud 600 mm hormigón / 600 mm model concrete	CÓDIGO / CODE	34051
Modelo de longitud 600 mm liner / 600 mm model liner	CÓDIGO / CODE	40982

Accesorios complementarios

- Bomba soplante de caudal 80 m3/h a 100 mbar.
- Sifón en el circuito de impulsión
- Tubería de impulsión en PVC de PN-10 y diámetro 75 mm.
- Pulsador piezoeléctrico.

Complementary accessories

- Air blower with flow rate of 80 m3/h, at 100 mbar.
- Siphon circuit jet system.
- 75 mm Ø PN-10 PVC water jet tubing in PVC.
- Electronic switch.

Modelo curvo 600 mm hormigón / Curved 600 mm model concrete	CÓDIGO / CODE	34053
--	----------------------	--------------

Accesorios complementarios

- Bomba soplante de caudal 80 m3/h a 100 mbar.
- Sifón en el circuito de impulsión
- Tubería de impulsión en PVC de PN-10 y diámetro 75 mm.
- Pulsador piezoeléctrico.

Complementary accessories

- Air blower with flow rate of 80 m3/h, at 100 mbar.
- Siphon circuit jet system
- 75 mm Ø PN-10 PVC water jet tubing in PVC.
- Electronic switch.

Modelo de longitud 1200 mm hormigón / 1200 mm model concrete	CÓDIGO / CODE	34052
Modelo de longitud 1200 mm liner / 1200 mm model liner	CÓDIGO / CODE	40983

Mismas características que el Modelo 34051 pero el cajón acumulador es curvo.

Identical features to the 34051 model but with a curved casing.

Accesorios complementarios

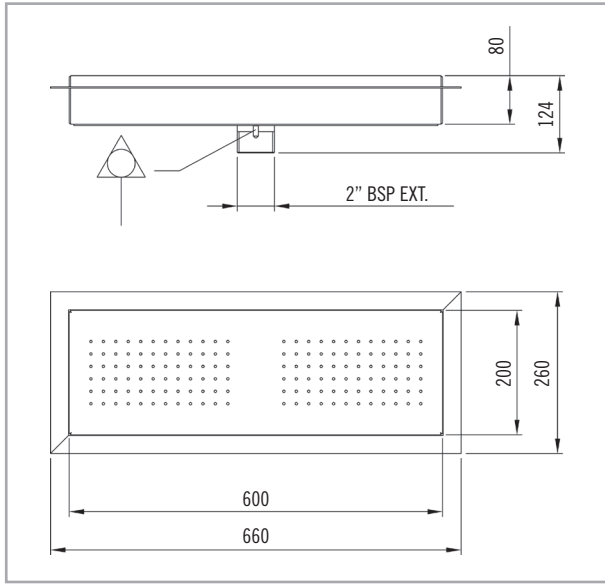
- Bomba soplante de caudal 150 m3/h a 100 mbar.
- Sifón en el circuito de impulsión
- Tubería de impulsión en PVC de PN-10 y diámetro 110 mm.
- Pulsador piezoeléctrico.

Complementary accessories

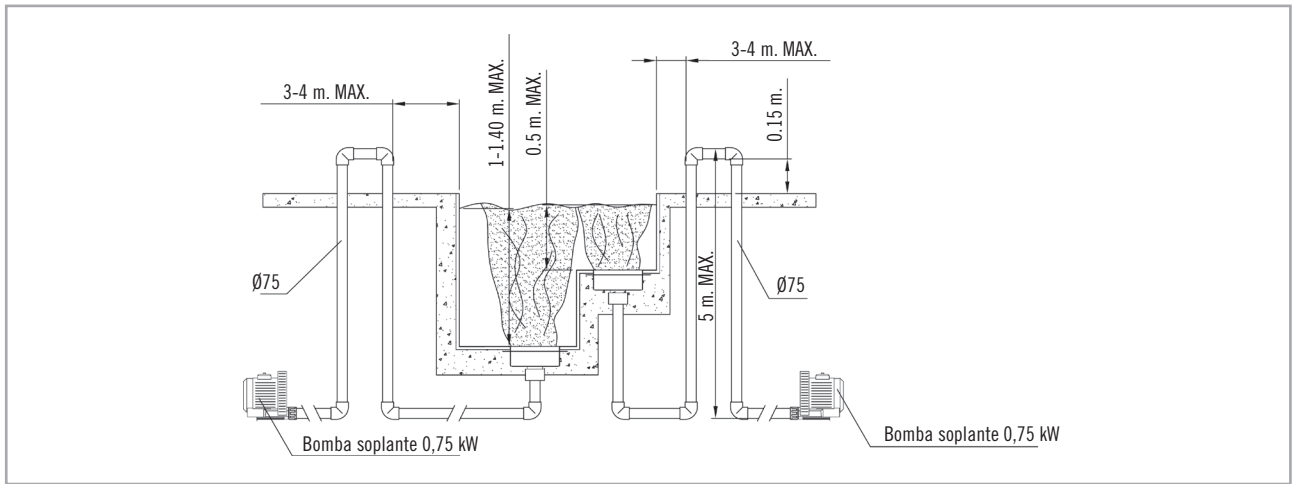
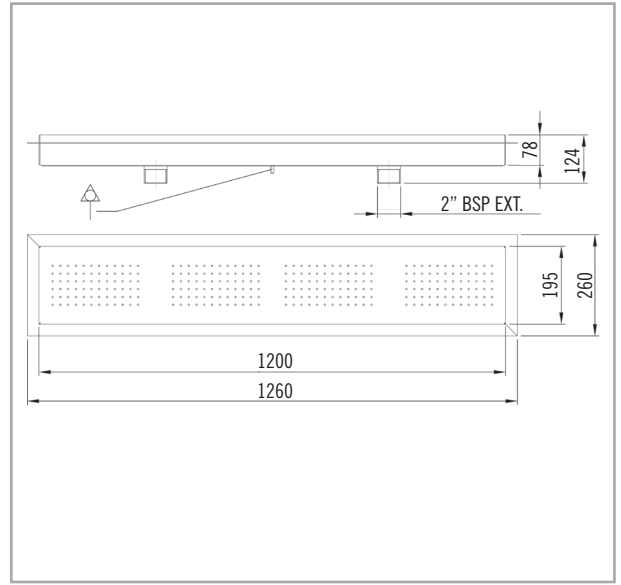
- Air blower with flow rate of 150 m3/h at 100 mbar.
- Siphon circuit jet system.
- 110 mm Ø PN-10 PVC water jet tubing in PVC.
- Electronic switch.

Dimensiones *Dimensions*

CÓDIGO / CODE	34051
DESCRIPCIÓN	Modelo de longitud 600 mm
DESCRIPTION	600 mm model



CÓDIGO / CODE	34052
DESCRIPCIÓN	Modelo de longitud 1200 mm
DESCRIPTION	1200 mm model



Modelo curvo de radio variable / *Variable radius curved hydromassage bench*

CÓDIGO / CODE

34053

* Radio a definir según proyecto / *Radius to be decided upon according to the project*

Asientos de Hidromasaje / *Hydromassage bench*

Juego / Water feature Hormigón / Concrete	Juego / Water feature Liner	Soplante recomendada* / Recommended air blower*	Pulsador y temporizador / Push button and timer
34051	40982	35387	35762
34052	40983	31091	35762
34053	-	35387	35762

* Para una presión total de 100 mbar.

* For a total pressure of 100 mbar.