



RELAX ZONE

The best way to switch off from the everyday life can be found in the relax zone, as enjoying a good relaxation session does not necessarily involve water. The best way to achieve wellbeing and replenish your strength after the circuit.

ZONA DE RELAX

La mejor solución para desconectar del día a día la podemos encontrar en estos productos, ya que gozar de una buena sesión de relax no implica necesariamente el elemento agua. La mejor zona de reposo para alcanzar el bienestar y reponer fuerzas después del circuito.



Heated loungers

Heated loungers comprise of two basic elements: the surface that you lie on and its base. These loungers are built from the rigid foam known as "Styrofoam", a material derived from high density, closed cell expanded polystyrene, providing long lasting strength combined with very light weight.

They are designed to feature both electrical and hydraulic heating systems (for further information, please contact your AstralPool supplier). With either heating system, the surface of the lounge should be covered to provide even heat distribution and a perfect finish. The surface of your lounge has been specially treated to ensure optimum grip.

Main characteristics

- Importante resistencia a la compresión
- Alta resistencia a la humedad y al vapor
- Conducción del calor constantemente baja
- Capa exterior perfecta para una mejor sujeción del alicatado
- Peso muy ligero
- Fácil colocación y manipulación

Recommendations

- For correct lounge assembly, we recommend the use of a special epoxy for assembly purposes. This should be applied to both the lounge base where it comes into contact with the ground and the top of the base
- Keep in a dry, flat place, away from direct sunlight
- Store in a dry place
- Store on level ground

Tumbonas Térmicas

Las tumbonas térmicas están compuestas por dos elementos básicos: la superficie para tumbarse, y la base sobre la que se adhiere. Construidas en espuma rígida denominada "Styrofoam" material derivado del poliestireno extrusionado de alta densidad y célula cerrada, dándonos una resistencia y dureza muy importante con un peso muy ligero.

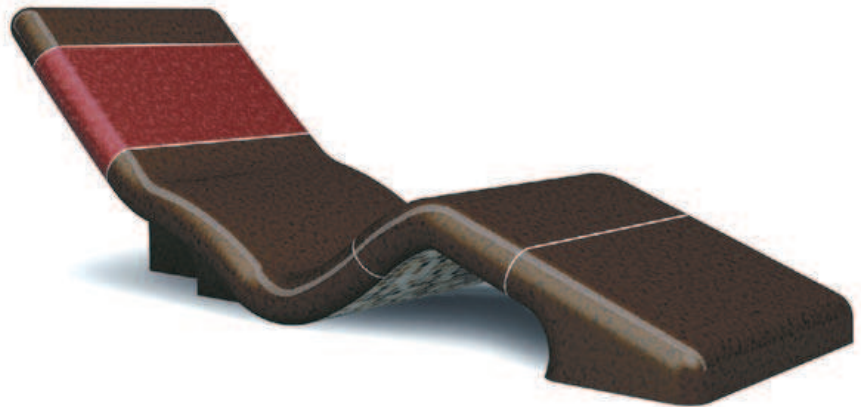
Las tumbonas están diseñadas para ser equipadas con sistemas de calefacción tanto eléctrico como hidráulico (para cualquier tipo de consulta o estudio póngase en contacto con un proveedor AstralPool). En cualquiera de los dos casos de calefacción, la superficie de la tumbona debe estar revestida para obtener una distribución de calor y un acabado perfecto por lo cual su superficie ya viene preparada para un agarre óptimo del revestimiento.

Principales características

- High resistance to compression
- High resistance to moisture and steam
- Permanently low heat conduction
- Special outer layer which ensures greater stability and grip
- Very light weight
- Easy to install and move

Recomendaciones

- Para un correcto montaje de las tumbonas, se recomienda utilizar una cola epoxy especial para montajes. Esta la aplicaremos tanto a la base de la tumbona con el suelo como a la parte superior de esta con la base.
- No almacenar en sitios expuestos a los rayos del sol directos
- Almacenar en un lugar seco
- Almacenar sobre superficies planas



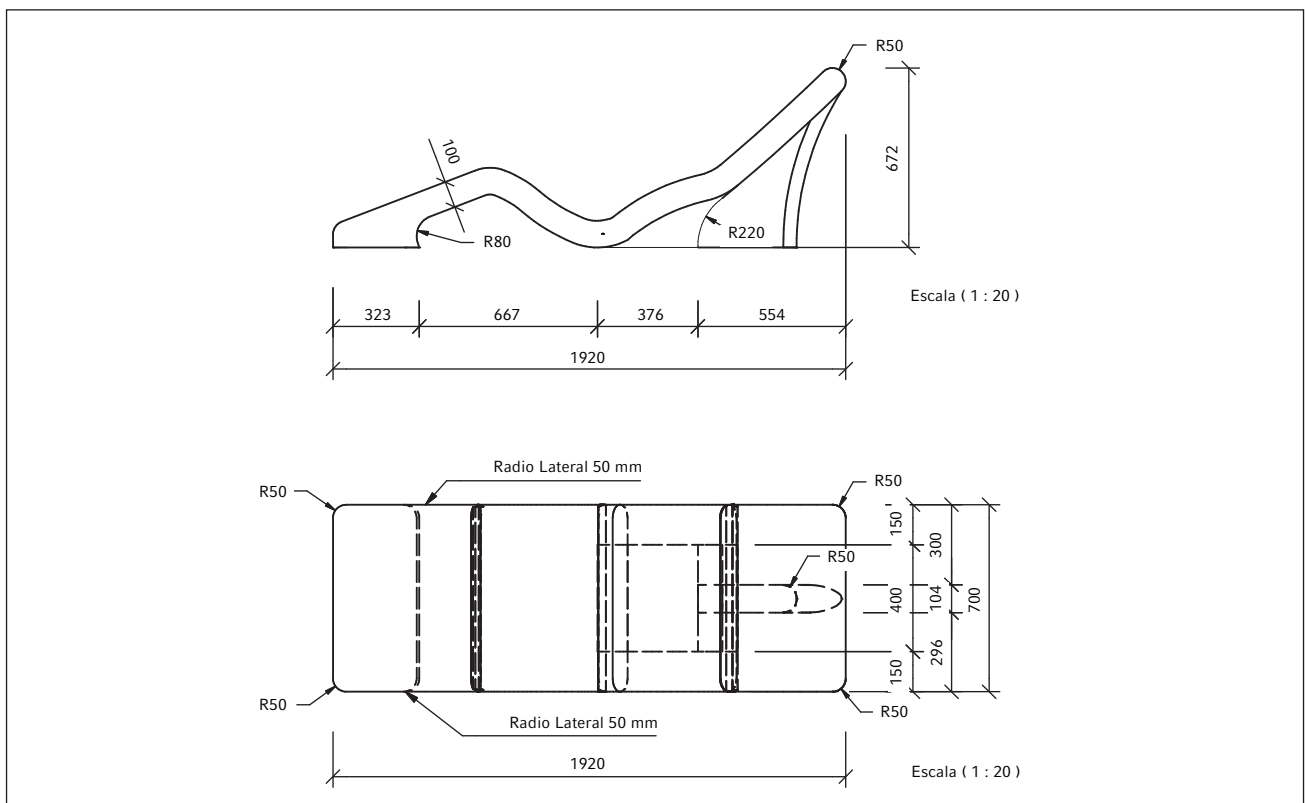
Luxor Lounger

Code	53327
Description	Luxor Lounger without heating Tumbona Luxor sin calefacción

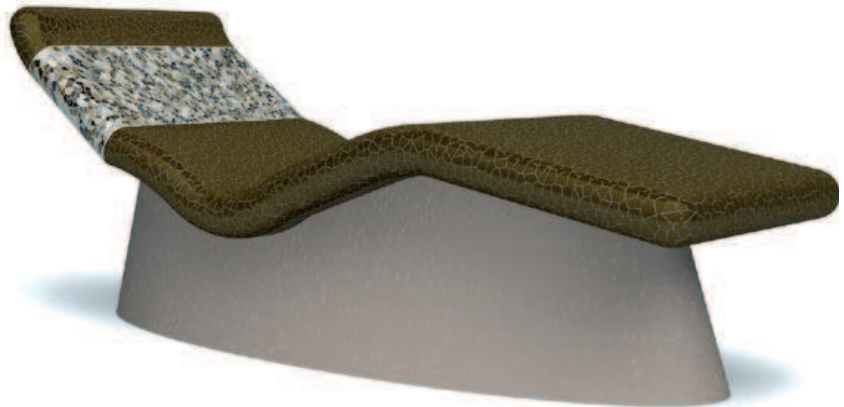
Tumbona Luxor

Code	53328
Description	Luxor Lounger with electrical heating Tumbona Luxor con calefacción eléctrica

Dimensions • Dimensiones



* Lounger supplied without tiles. • * Tumbona suministrada sin revestimiento.



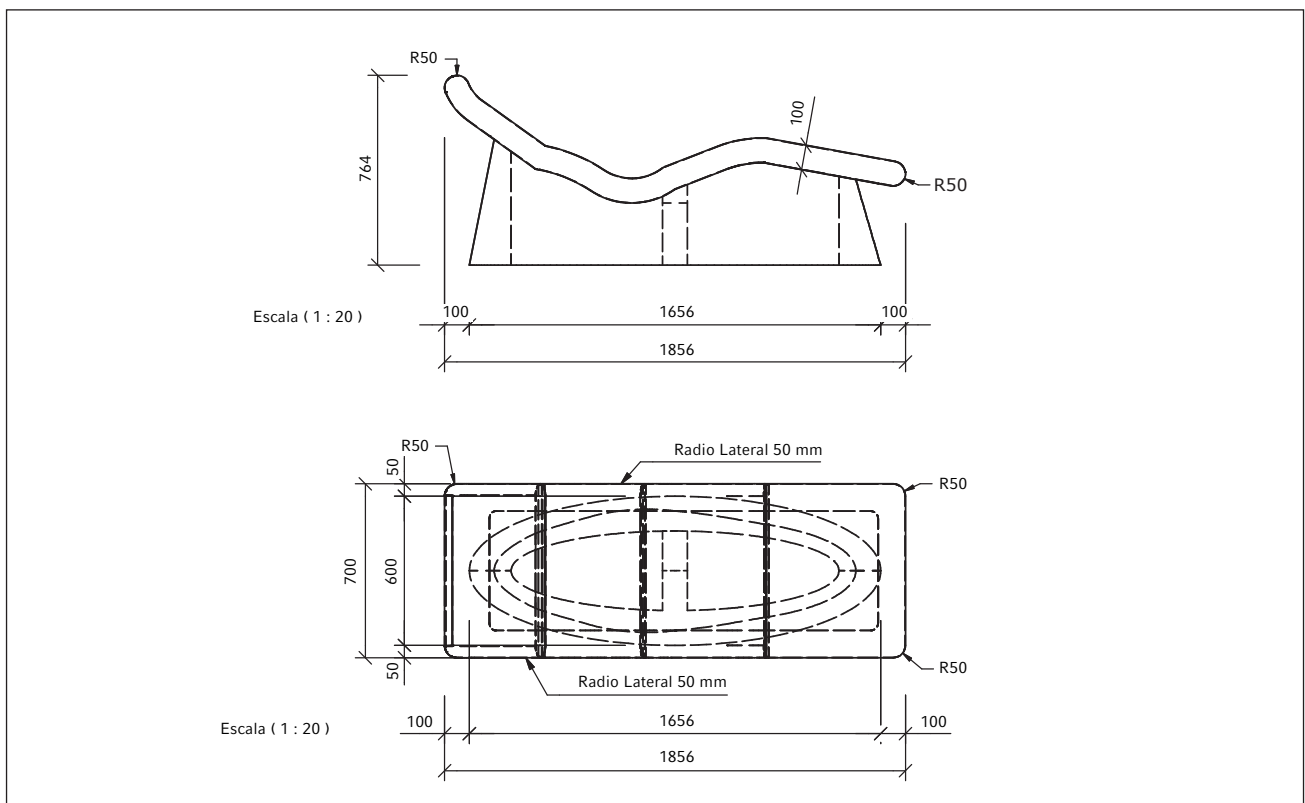
Retro Lounger

Code	53329
Description	Retro Lounger without heating Tumbona Retro sin calefacción

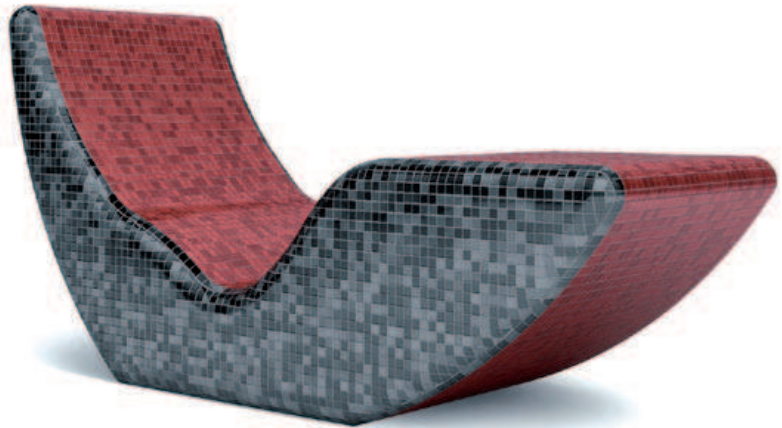
Tumbona Retro

Code	53330
Description	Retro Lounger with electrical heating Tumbona Retro con calefacción eléctrica

Dimensions • Dimensiones



* Lounger supplied without tiles. • * Tumbona suministrada sin revestimiento.



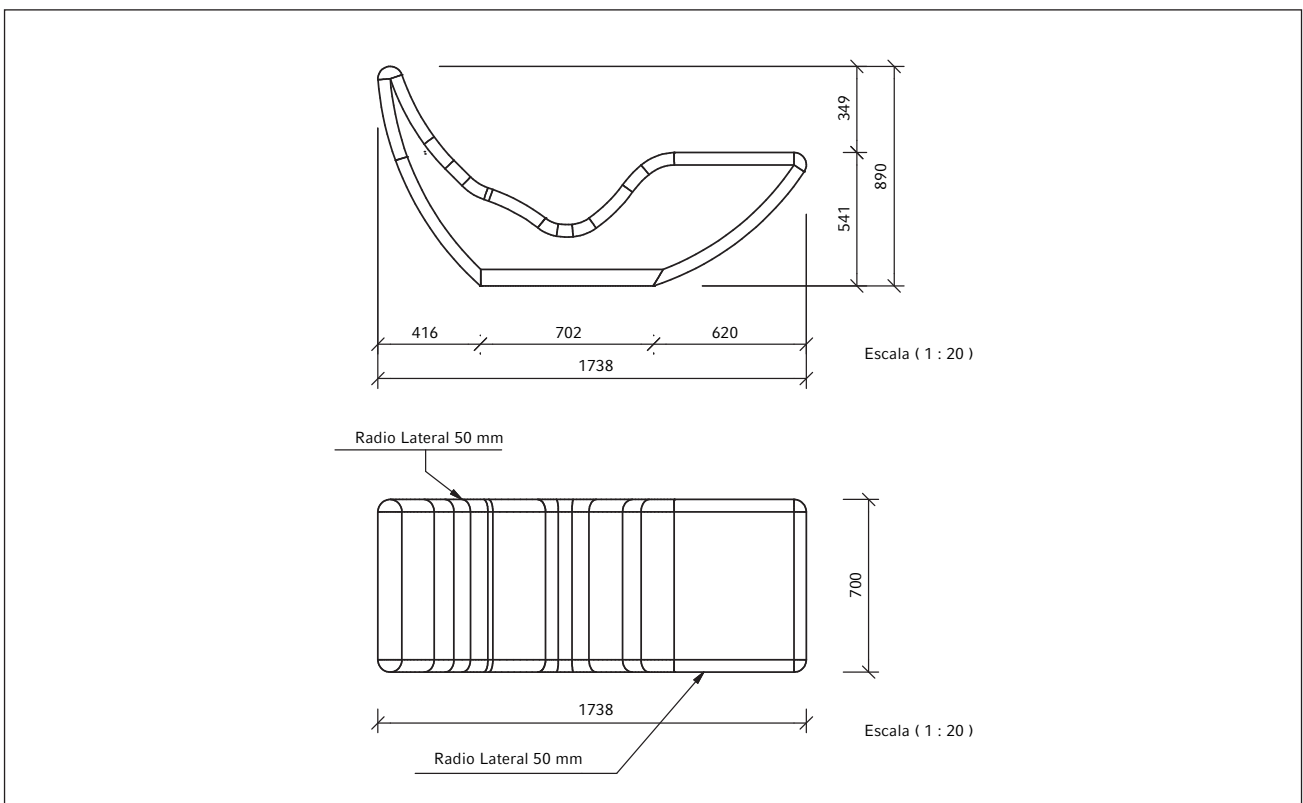
Pure Lounger

Code	53331
Description	Pure Lounger without heating Tumbona Pure sin calefacción

Tumbona Pure

Code	53332
Description	Pure Lounger with electrical heating Tumbona Pure con calefacción eléctrica

Dimensions • Dimensiones



* Lounger supplied without tiles. • * Tumbona suministrada sin revestimiento.



New Tiling and Surfaces

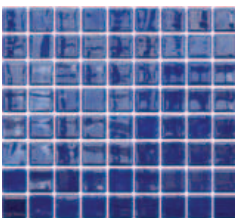
Tiling and surfaces for loungers for relaxation

AstralPool offers a wide range of formats, combinations and colours in glass mosaic for the customised, distinctive decoration of indoor and outdoor spaces in pools and wellness areas.

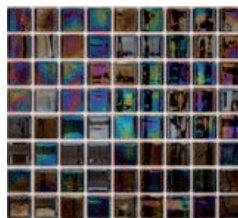
In designing and developing AstralPool glass mosaic, technology is combined with the use of the highest quality materials to guarantee its strength and durability in transit areas, and areas in continuous contact with water.

All this is provided with the experience and guarantee of AstralPool.

Mosaic colours / Colores mosaico



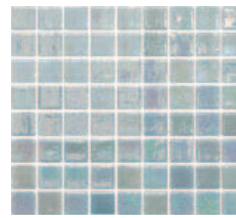
54163



54167



57370



57371



57372

Revestimiento

Revestimiento Tumbonas de relajacion:

"Astralpool ofrece una amplia gama de formatos, combinaciones y colores en mosaico vitreo para la decoración personalizada y diferenciada de espacios, interiores y exteriores, en la piscina y áreas wellness.

En el diseño y desarrollo del mosaico vitreo de Astralpool, se combinan la tecnología de última generación con la utilización de materiales de máxima calidad que garantizan su resistencia y durabilidad en áreas de tránsito y zonas de contacto permanente con el agua.

Y todo ello con la experiencia y garantía de Astralpool.

- Each reference code comprises 2m². To fully cover the lounge, 6m² are required.
- For other types of tiling and surface, please contact your AstralPool distributor.
- Cada código incluye 2 m². Para revestir la totalidad de la tumbona son necesarios 6 m².
- Para otros modelos de revestimiento, pongase en contacto con su distribuidor habitual AstralPool.



Spæcial Relax Lounger

The best complement to finish a thermal circuit is the Spæcial Relax Lounger. Its perfect ergonomics provides the ideal relaxation for mind and body maximizing the benefits of the circuit.

Tumbona Spæcial Relax

El mejor complemento para finalizar cualquier circuito termal es la Tumbona Spæcial Relax. Su perfecta ergonomía permite conseguir la relajación ideal en cuerpo y mente, maximizando los beneficios del circuito.

Code	44421
Description	Spæcial Relax Lounger Tumbona Spæcial Relax

Code	44422
Description	Mattress for Spæcial Relax Lounger Colchón para tumbona Spæcial Relax

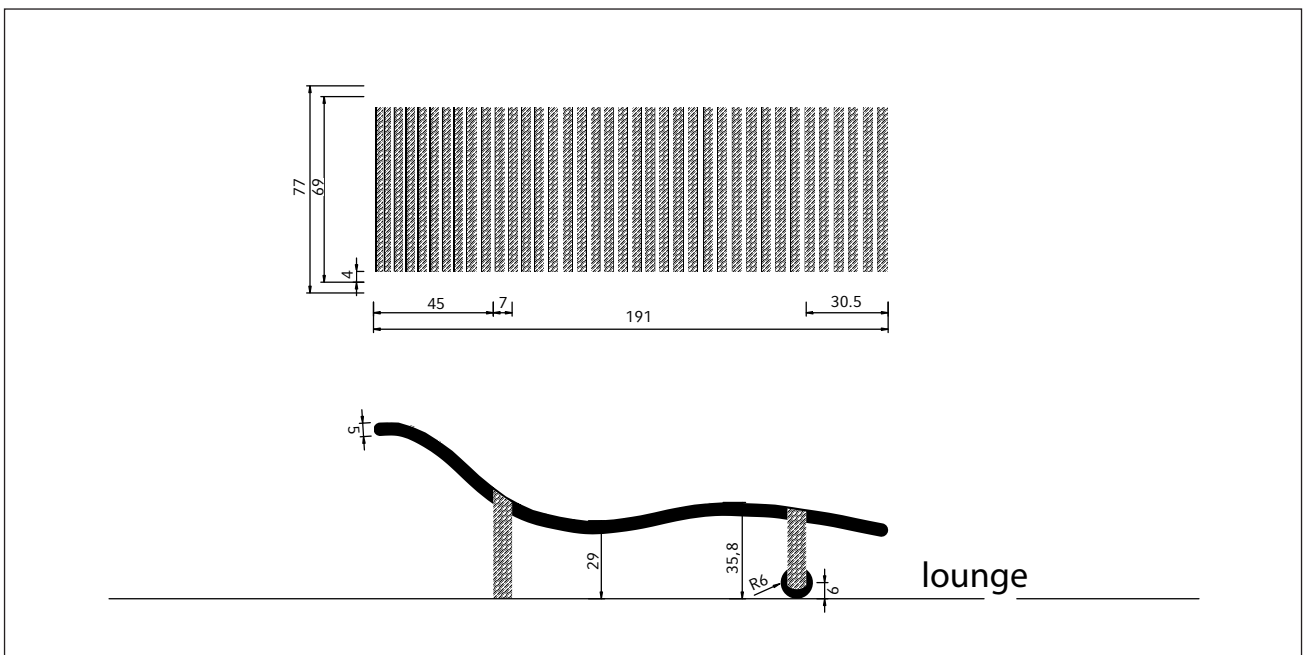
Main characteristics

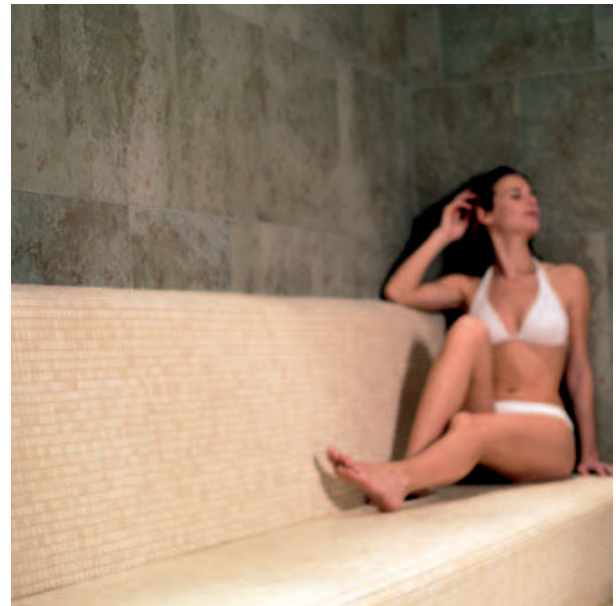
- Completely manufactured in scandinavian spruce.
- Specially designed for humidity areas.
- Not recommended for outdoor.
- Available in a wide variety of colours.

Principales características

- Fabricada completamente en abeto escandinavo.
- Especialmente diseñada para zonas húmedas.
- No recomendable para uso exterior.
- Disponible en una amplia gama de colores.

Dimensions • Dimensiones





Benches

These benches comprises of two basic elements: the surface that you lie on and its base. They are built from the rigid foam known as "Styrofoam", a material derived from high density, closed cell expanded polystyrene, providing long lasting strength combined with very light weight, and are designed to feature both electrical and hydraulic heating systems (for further information, please contact your AstralPool supplier). With either heating system, the surface of the bench should be covered to provide even heat distribution and a perfect finish. The surface of your bench has been specially treated to ensure optimum grip.

The standard length for these benches is 2 metres. For other formats, please contact your AstralPool supplier.

Main characteristics

- High resistance to compression
- High resistance to moisture and steam
- Permanently low heat conduction
- Special outer layer which ensures greater stability and grip
- Very light weight
- Easy to install and move

Recommendations

- For correct bench assembly, we recommend the use of a special epoxy for assembly purposes. This should be applied to both the base of the bench where it comes into contact with the ground and the top of the base.
- Keep in a dry, flat place, away from direct sunlight
- Store in a dry place.
- Store on level ground

Bancos

Los bancos se componen de dos elementos básicos: la superficie para tumbarse, y la base sobre la que se adhiere. Están contruidos en espuma rígida denominada "Styrofoam" material derivado del poliestireno expandido de alta densidad y célula cerrada, que nos da una resistencia y dureza muy importante con un peso muy ligero.

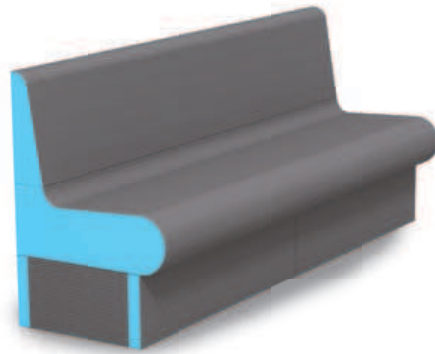
Los bancos están diseñados para ser equipados con sistemas de calefacción tanto eléctrico como hidráulico (para cualquier tipo de consulta o estudio póngase en contacto con un proveedor AstralPool). En cualquiera de los dos casos de calefacción, la superficie del banco debe estar revestido para obtener unas distribución de calor y un acabado perfecto por lo cual su superficie ya viene preparada para obtener un agarre óptimo del revestimiento. El largo standard de los bancos es de 2 metros por pieza. Para formatos especiales contacte con su proveedor AstralPool.

Principales características

- Importante resistencia a la compresión
- Alta resistencia a la humedad y al vapor
- Conducción del calor constantemente baja
- Capa exterior perfecta para una mejor sujeción del alicatado
- Peso muy ligero
- Fácil colocación y manipulación

Recomendaciones

- Para un correcto montaje de los bancos, se recomienda utilizar una cola epoxy especial para montajes. Esta la aplicaremos tanto a la base del banco con el suelo como a la parte superior de este con la base.
- No almacenar en sitios expuestos a los rayos del sol directos
- Almacenar en un lugar seco
- Almacenar sobre superficies planas



Sofa Bench

Main characteristics

- Length standard benches: 2 metres
- All benches are forward leaning.

Elements

Code	35871
Description	Superior part with forward leaning Sofa bench Parte Superior banco sofa con inclinación hacia delante

Code	45186
Description	Sofa base with rounded edge Base sofa con canto redondeado

Banco Sofa

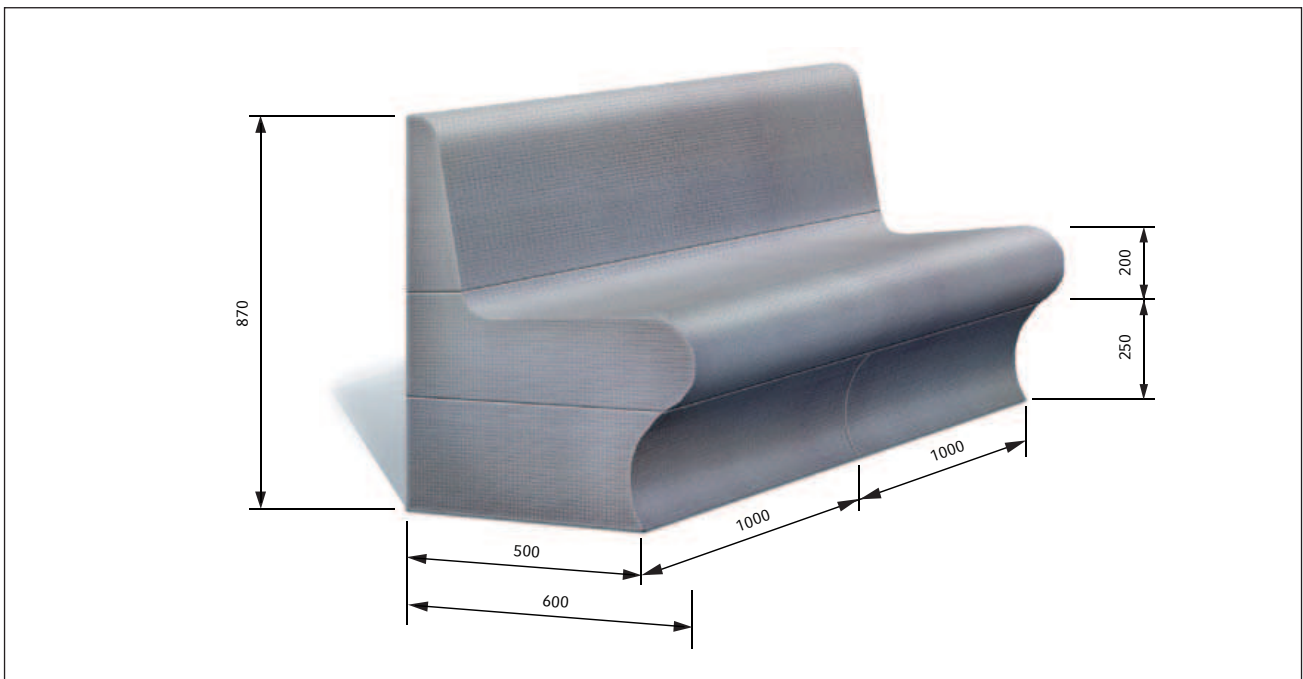
Principales características

- Longitud bancos standard: 2 metros
- Todos los bancos son con inclinación hacia delante

Elementos

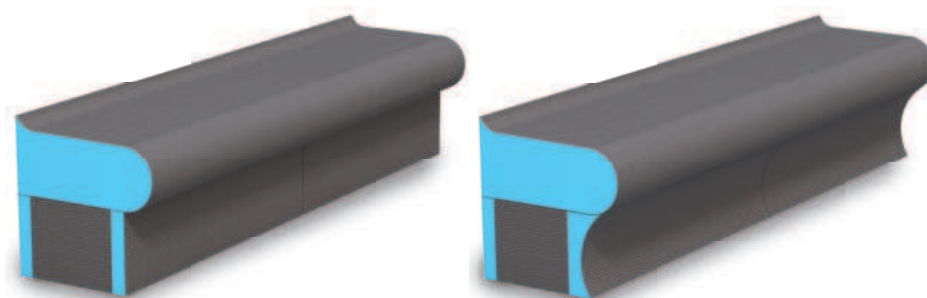
Code	35872
Description	Sofa base with straight edge Base Sofa con canto recto

Dimensions • Dimensiones



*For benches with heating system contact your AstralPool distributor.

* Para bancos con calefacción, póngase en contacto con su distribuidor habitual AstralPool.



Park Bench

Main characteristics

- Length standard benches: 2 metres
- All benches are forward leaning.

Elements

Code	35879
Description	Superior part with forward leaning Park bench Parte Superior banco Park con inclinación hacia delante

Code	45187
Description	Park base with rounded edge Base Park con canto redondeado

Banco Park

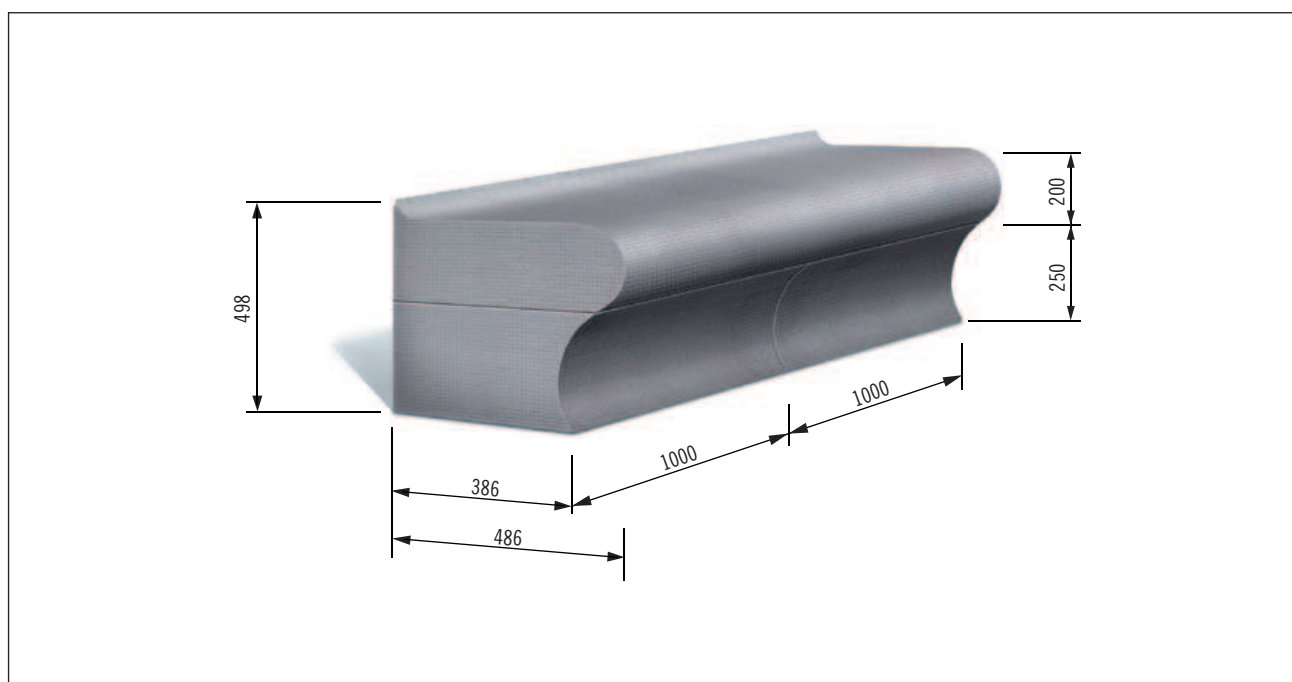
Principales características

- Longitud bancos standard: 2 metros
- Todos los bancos son con inclinación hacia delante

Elementos

Code	35880
Description	Park base with straight edge Base Park con canto recto

Dimensions • Dimensiones



*For benches with heating system contact your AstralPool distributor.

* Para bancos con calefacción, póngase en contacto con su distribuidor habitual AstralPool.