

# Kit Vulcanizado

## Underwater connection kit

novedades  
08 new

### Kit Vulcanizado

Conexión subacuática para sellar una conexión eléctrica mediante resinas con la máxima seguridad. Es de fácil instalación y gracias a sus reducidas dimensiones permite sellar una conexión eléctrica en cualquier lugar, aunque el espacio sea reducido y de difícil acceso.

El kit contiene todos los componentes necesarios para hacer de cualquier empalme, una instalación completamente estanca al agua. Una vez solidificadas, las resinas aíslan completamente la conexión del agua.

El kit puede ser utilizado en todas aquellas instalaciones subacuáticas, como piscinas, fuentes o pozos, o bien en instalaciones susceptibles de entrar en contacto con el agua como jardines o instalaciones al aire libre en general.

### Underwater connection kit

Underwater connection to seal an electric connection by means of maximum safety resins. Easy to use and thanks to its reduced dimensions an electric connection can be sealed anywhere, even in small, difficult to reach places.

The kit consists of all the necessary components to carry out any connection, creating a completely watertight installation. Once hardened, the resins completely insulate the connection from water.

The kit can be used in all underwater installations, such as swimming pools, fountains and wells, as well as in installations where contact with water is likely, such as in gardens or any open air installation.



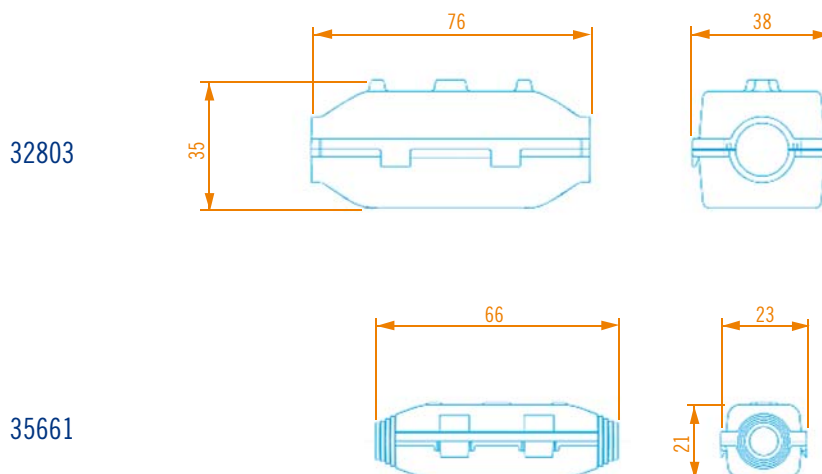
# Kit Vulcanizado

## Underwater connection kit

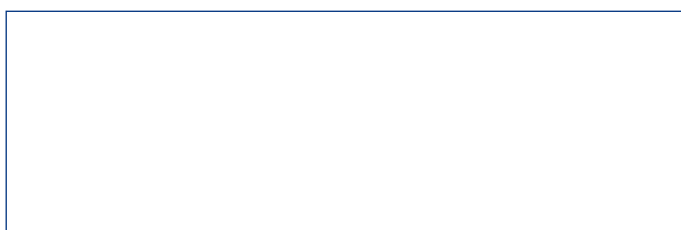
novedades  
08 new

### Medidas Kit Vulcano

### Underwater connection kit sizes



Código Code	Descripción Description	Emb.standard Standard Packing	Peso Kg Standard Standard Weight kg	Volumen m³ Standard Standard Volume m³
32803	Kit para cables de Ø 13 a 15 mm Kit for Ø 13 to 15 mm cables	1	0,3	0,002
35661	Kit para cables de Ø 8 a 12 mm Kit for Ø 8 to 12 mm cables	1	0,3	0,002



**ASTRALPOOL** 