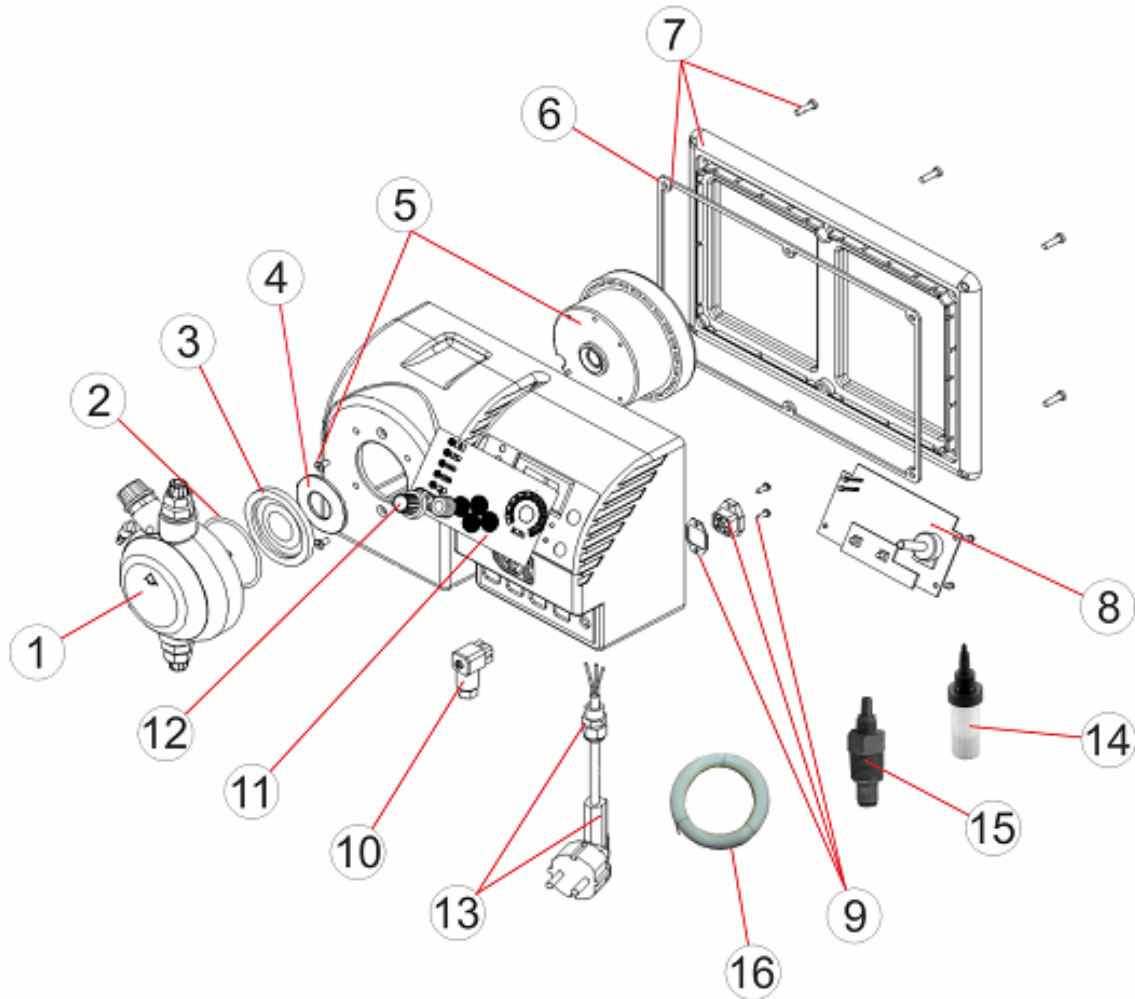


CODIGO **14247**

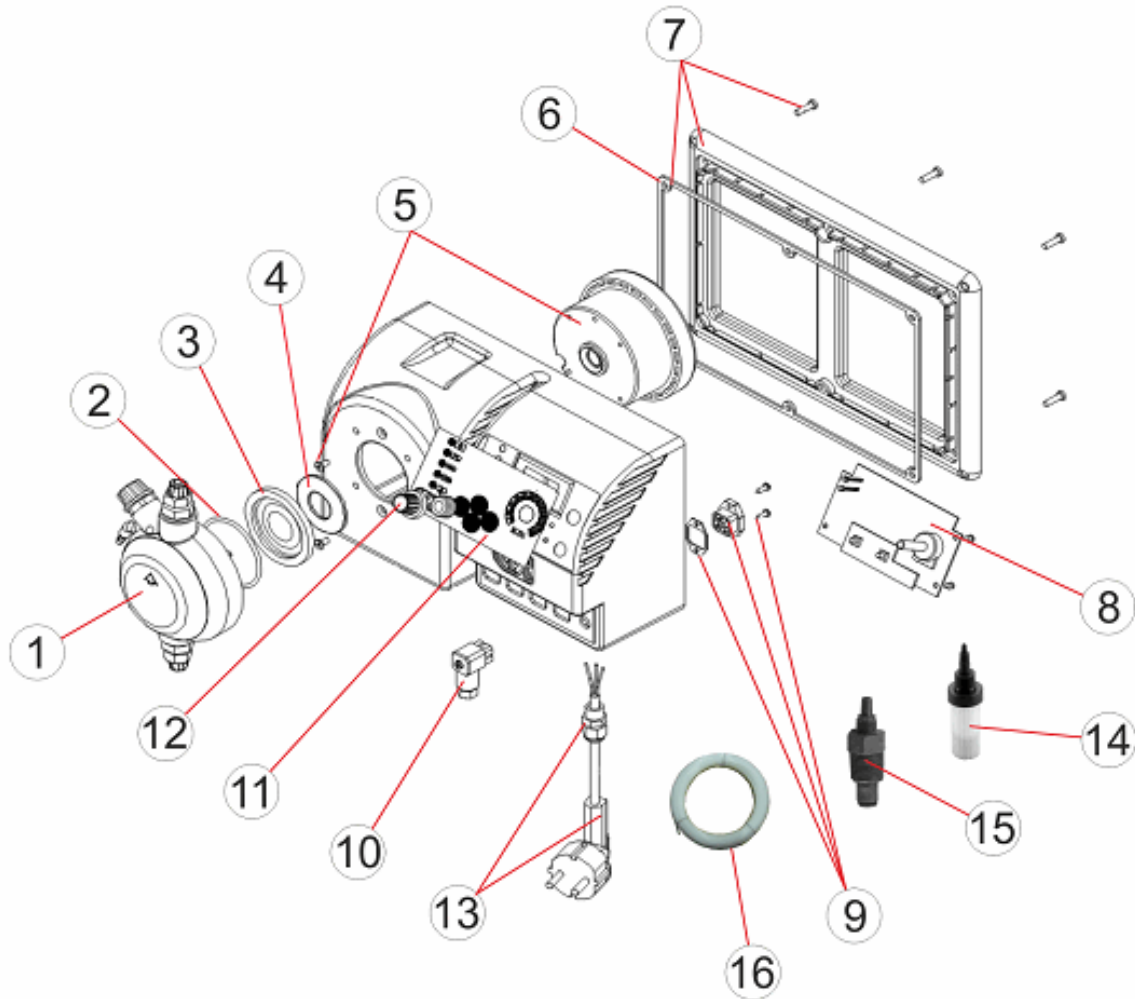
 DESCRIPCION: **BOMBA DOSIFICADORA CLASS ON-OFF 5L-H. 7 BAR**

ESPAÑOL

POS	CODIGO	DESCRIPCION	POS	CODIGO	DESCRIPCION
1	CE08033102	CABEZAL COMPLETO 5-10 L.	10	CE08031117	CONECTOR HEMBRA
2	CE08030111	JUNTA TORICA CABEZAL	11	CE08031118	CARATULA COMANDO MA/A2L
3	CE08030119	MEMBRANA COMPLETA	12	CE08031806	ARANDELA Y MANDO POTENCIOMETRO
4	CE08031119	ARANDELA PISTON 2L 5KG - 2L 10KG - 5L 10KG	13	CE08031221	CABLE ALIMENTACION
5	CE08030118	ELECTROI MAN COMPLETO 5L 7KG	14	CE08030123	FILTRO ASPIRACION COMPLETO
6	CE08033108	JUNTA TAPA	15	CE08030121	VALVULA INYECCION COMPLETA
7	CE08033109	TAPA TRASERA BOMBA	16	CE08030122	TUBO ASPIRACION/IMPULSION
8	CE08030035	CIRCUITO ELECTRONICO MA/ADL + NIVEL 230V	17	46771R0002	CAJA BOMBA
9	CE08031113	CJTO. CONECTOR DE NIVEL			

CODIGO **14247**DESCRIPCION: **BOMBA DOSIFICADORA CLASS ON-OFF 5L-H. 7 BAR****OBSERVACIONES**

CODE **14247**

DESCRIPTION:


FRANCAIS

POS	CODE	DESCRIPTION	POS	CODE	DESCRIPTION
1	CE08033102	TETE COMPLET 5-10 L.	10	CE08031117	CONNEXION FEMELLE
2	CE08030111	JOINT TORIQUE TETE	11	CE08031118	BOÎTIER COMMANDES MA/A2L
3	CE08030119	MEMBRANE COMPLETE	12	CE08031806	RONDELLE ET TÉLÉCOMMANDE POTENTIOMÈTRE
4	CE08031119	RONDELLE PISTON 2L 5KG - 2L 10KG - 5L 10KG	13	CE08031221	CABLE ALIMENTATION
5	CE08030118	ELECTROAIMANT COMPLETO 5L 7KG	14	CE08030123	FILTRE ASPIRATION COMPLETE
6	CE08033108	JOINT DE COUVERCLE	15	CE08030121	VANNE INJECTION COMPLETE
7	CE08033109	COUVERCLE POMPE	16	CE08030122	TUBE ASPIRATION/IMPULSION
8	CE08030035	CIRCUIT ELECTRONIQUE MA/ADL	17	46771R0002	BOITIER DE POMPE
9	CE08031113	CONECTEUR DE NIVEAU			

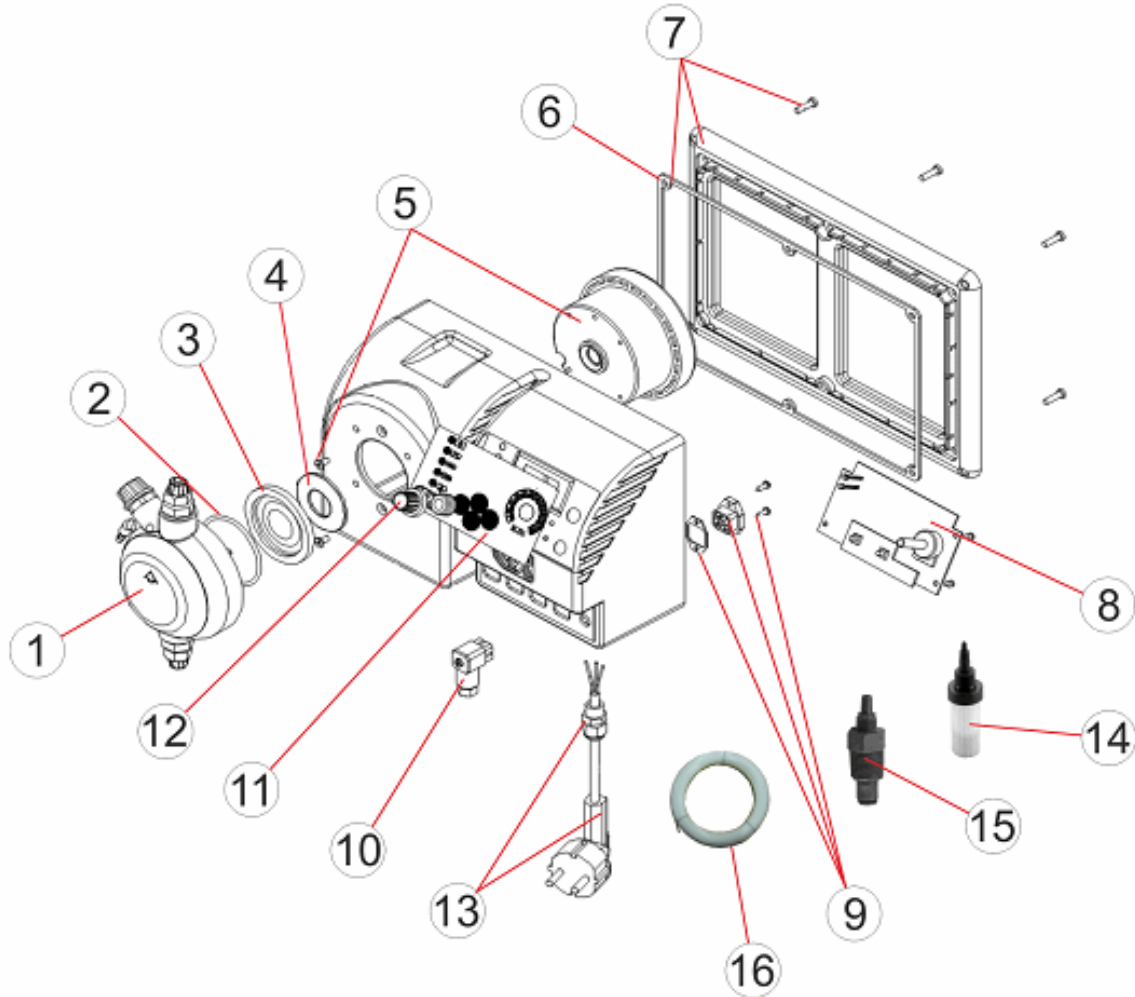
CODE **14247**

DESCRIPTION:

OBSERVATIONS

CODE **14247**

DESCRIPTION:



ENGLISH

POS	CODE	DESCRIPTION	POS	CODE	DESCRIPTION
1	CE08033102	COMPLETE HEAD ASSEMBLY5-10 L.	10	CE08031117	FEMALE CONNECTOR
2	CE08030111	HEAD O RING	11	CE08031118	CONTROL FACEPLATE MA/A2L
3	CE08030119	DIAPHRAM COMPLETE	12	CE08031806	WASHER AND POTENTIOMETER KNOB
4	CE08031119	PISTON WASHER 2L 5KG - 2L 10KG - 5L 10KG	13	CE08031221	SUPPLY CABLE
5	CE08030118	ELECTROMAGNET ASSEMBLY COMPLETEO 5L 7KG	14	CE08030123	FILTER ASSEMBLY
6	CE08033108	LID GASKET	15	CE08030121	INJECTOR VALVE ASSEMBLY
7	CE08033109	PUMP REAR COVER	16	CE08030122	SUCTION/RETURN TUBE
8	CE08030035	ELECTRONIC CIRCUIT MA/ADL	17	46771R0002	PUMP BOX
9	CE08031113	FEMALE CONNECTOR BCN			

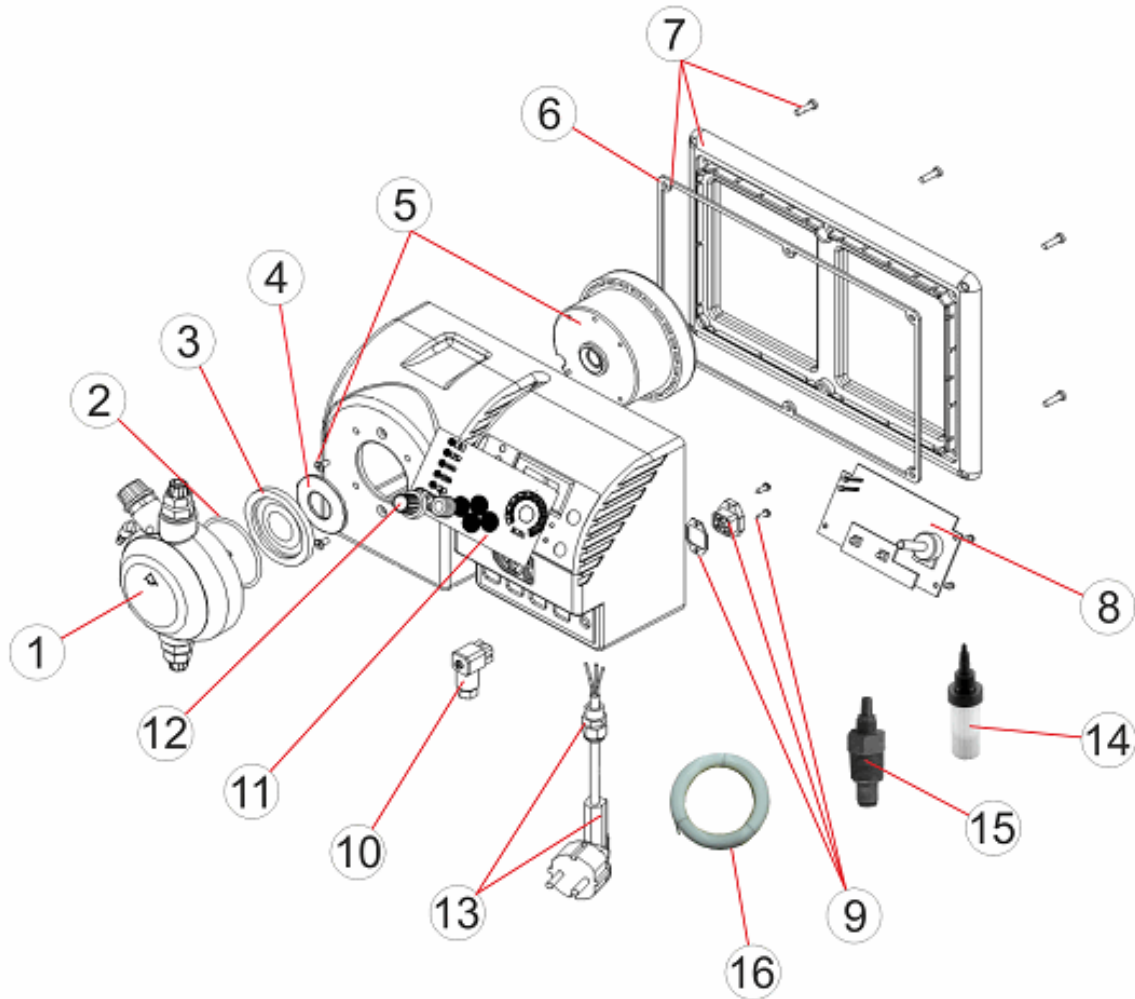
CODE **14247**

DESCRIPTION:

OBSERVATIONS

CODICE **14247**

DESCRIZIONE:


ITALIANO

POS	CODICE	DESCRIZIONE	POS	CODICE	DESCRIZIONE
1	CE08033102	TESTA COMPLETA 5-10 L.	10	CE08031117	ATTACCO FEMMINA
2	CE08030111	O-RING PER TESTA	11	CE08031118	PANNELLO COMANDO P MA/A2L
3	CE08030119	MEMBRANA COMPLETA	12	CE08031806	RONDELLA E COMANDO POTENZIOMETRO
4	CE08031119	RONDELLA PISTONE 2L 5KG - 2L 10KG - 5L 10KG	13	CE08031221	CAVO DI ALIMENTAZIONE
5	CE08030118	ELETTROCALAMITA COMPLETA 5L 7KG	14	CE08030123	FILTRO ASPIRAZIONE COMPLETO
6	CE08033108	GUARNIZIONE COPERCHIO	15	CE08030121	VALVOLA INIEZIONE COMPLETA
7	CE08033109	COPRIVENTOLA POMPA	16	CE08030122	TUBO DI ASPIRAZIONE/ MANDATA
8	CE08030035	CIRCUITO ELETTRONICO MA/ADL	17	46771R0002	CARCASSA POMPA
9	CE08031113	CONNETTORE DI LIVELLO			

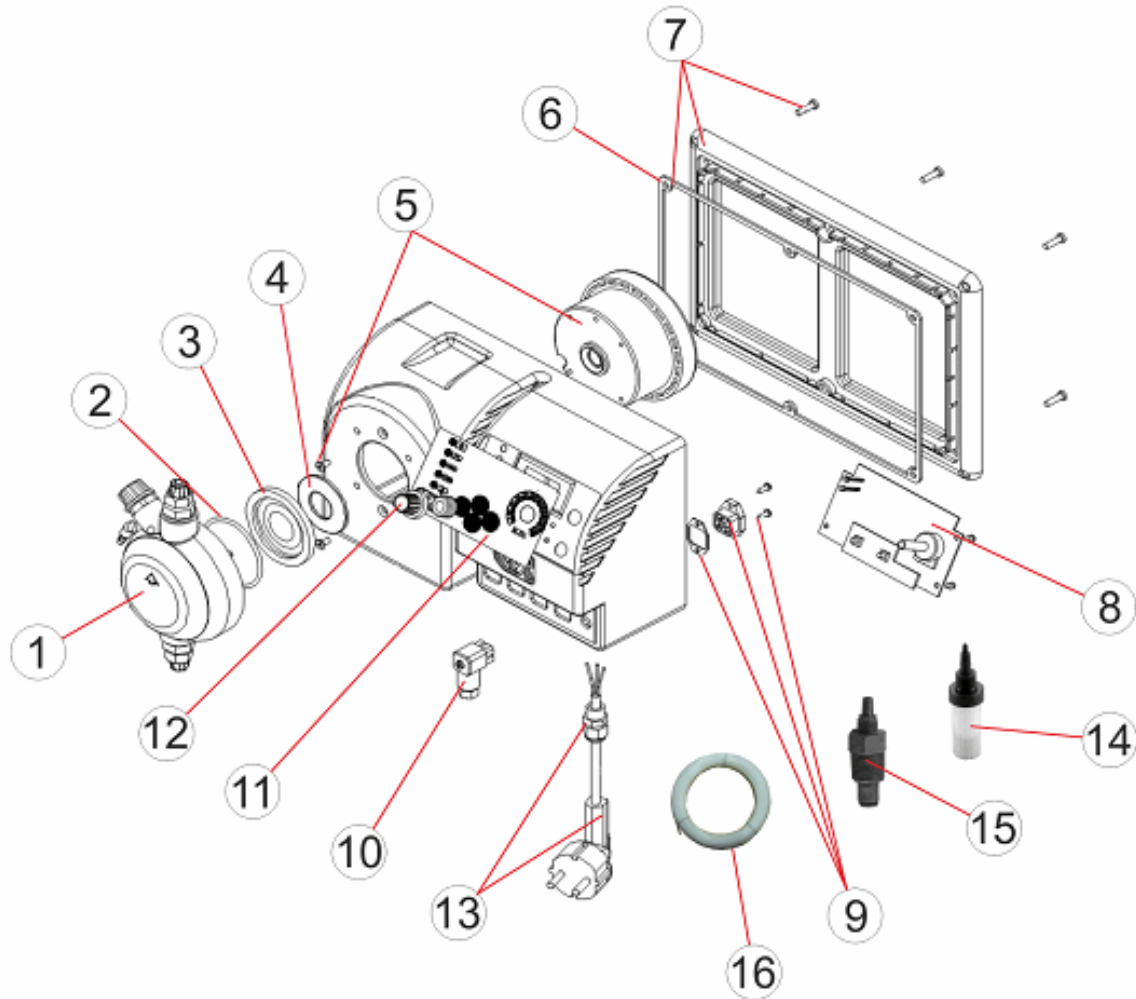
CODICE **14247**

DESCRIZIONE:

OSSERVAZIONI

CODE **14247**

BESCHREIBUNG:



DEUTSCH

POS	CODE	BESCHREIBUNG	POS	CODE	BESCHREIBUNG
1	CE08033102	KOPFSTÜCK 5-10 L. KOMPLETT	10	CE08031117	FASSUNG
2	CE08030111	O-RING KOPFSTÜCK	11	CE08031118	DECKBLATT STEUERUNG MA/A2L
3	CE08030119	MEMBRANE KOMPLETT	12	CE08031806	BEILAGSCHEIBE UND REGULIERUNG POTENZIOME
4	CE08031119	DOSIERKOPF DICHTUNG 2L 5KG - 2L 10KG - 5L 10KG	13	CE08031221	KABEL DOSIERPUMPE
5	CE08030118	ELEKTROMAGNET KOMPLETT 5L 7KG	14	CE08030123	SAUG-FILTER KOMPLETT
6	CE08033108	DECKELDICHTUNG	15	CE08030121	IMPFVENTIL KOMPLETT
7	CE08033109	DECKEL GEHÄUSE HINTEN 01292-01294	16	CE08030122	P/N-SCHLAUCH DOSIERPUMPE
8	CE08030035	PLATINE DOSIERPUMPE MA/ADL	17	46771R0002	GEHÄUSE DOSIERPUMPE
9	CE08031113	ANSCHLUSS NIVEAU			

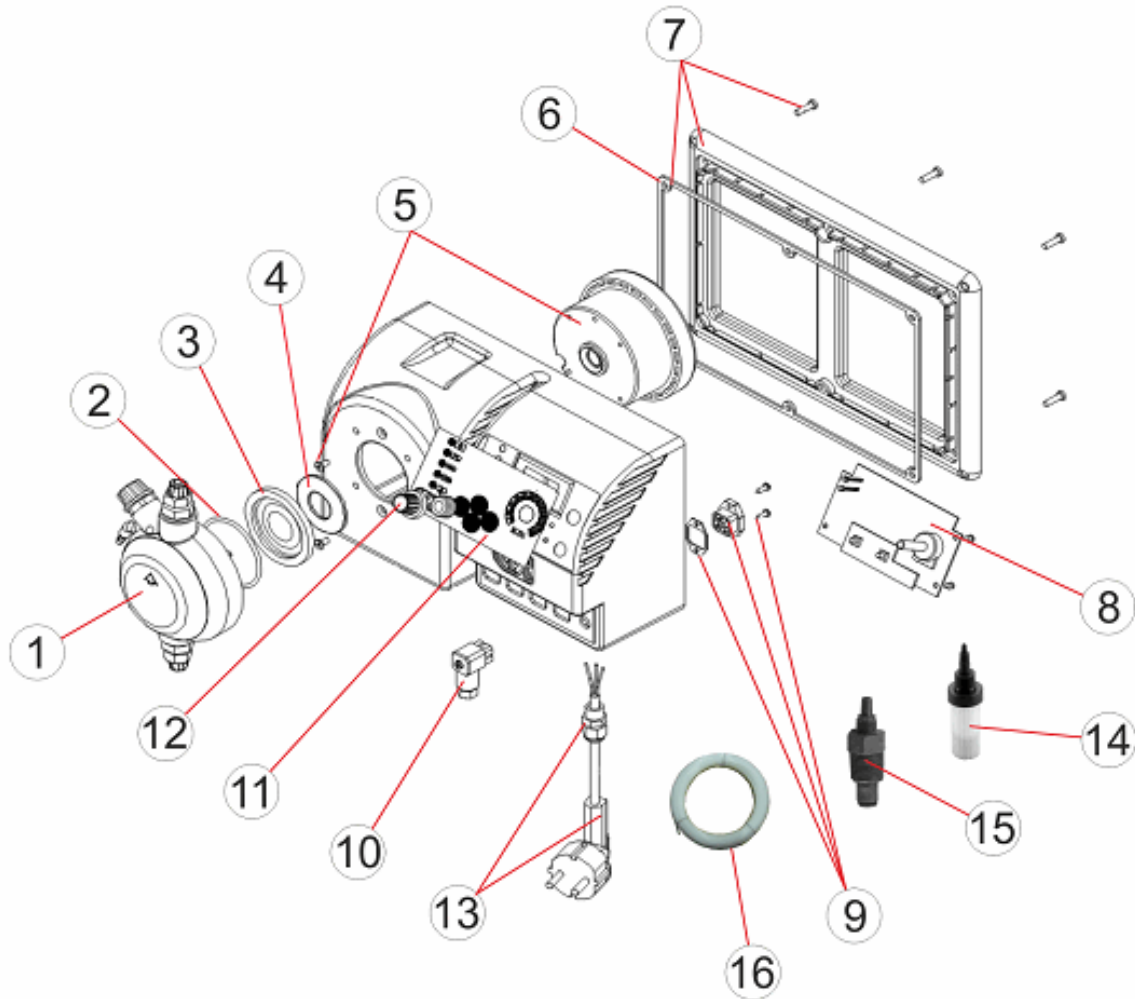
CODE **14247**

BESCHREIBUNG:

HINWEISE

CODIGO **14247**

DESCRIÇÃO:


PORTUGUES

POS	CODIGO	DESCRIÇÃO	POS	CODIGO	DESCRIÇÃO
1	CE08033102	CABEÇAL COMPLETO 5-10 L.	10	CE08031117	FICHA FÊMEA
2	CE08030111	JUNTA TORICA CABEÇAL	11	CE08031118	PAINEL COMANDO MA/A2L
3	CE08030119	MEMBRANA COMPLETA	12	CE08031806	ANILHA E COMANDO POTENCIOMETRO
4	CE08031119	ANILHA PISTON 2L 5KG - 2L 10KG - 5L 10KG	13	CE08031221	CABO ALIMENTAÇÃO
5	CE08030118	ELECTROIMAN COMPLETO 5L 7KG	14	CE08030123	FILTRO ASPIRAÇÃO COMPLETO
6	CE08033108	JUNTA TAMPA	15	CE08030121	INJECTOR COMPLETO
7	CE08033109	TAMPA TRASEIRA BOMBA	16	CE08030122	TUBO ASPIRAÇÃO/IMPULSÃO
8	CE08030035	CIRCUITO ELECTRONICO MA/ADL	17	46771R0002	CAIXA BOMBA
9	CE08031113	LIGAÇÃO NIVEL			

CODIGO **14247**

DESCRIÇÃO:

OBSERVAÇÕES
