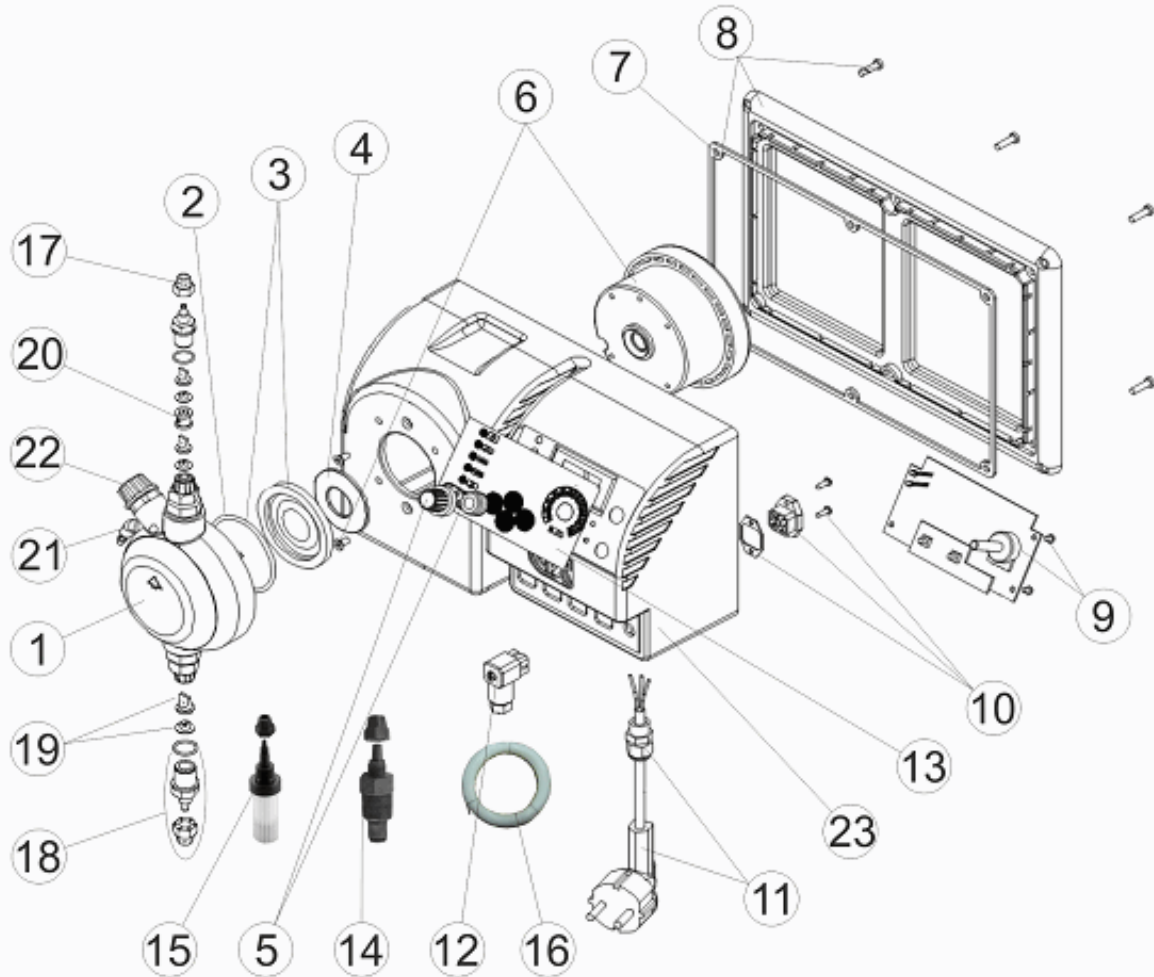


CODIGO **14252, 24098, 35082**

 DESCRIPCION: **BOMBAS SERIE CLAS ON-OFF 2008**

ESPAÑOL

POS	CODIGO	DESCRIPCION	POS	CODIGO	DESCRIPCION
1	* CE08033102	CABEZAL COMPLETO 5-10 L.	11	CE08031221	CABLE ALIMENTACION
1	* CE08033103	CABEZAL COMPLETO 20 L.	12	CE08031729	CONECTOR DE NIVEL
2	* CE08030111	JUNTA TORICA CABEZAL	13	CE08030039	CARATULA
2	* CE08030413	JUNTA TORICA CABEZAL 20L 5KG	14	CE08030121	VALVULA INYECCION COMPLETA
3	* CE08030119	MEMBRANA COMPLETA	15	CE08030123	FILTRO ASPIRACION COMPLETO
3	* CE08030429	MEMBRANA COMPLETA 20L 5KG	16	CE08030122	TUBO ASPIRACION/IMPULSION
4	* CE08030531	ARANDELA PISTON 5L 7KG	17	CE08030126	TUERCA SUJECCION TUBO
4	* CE08030037	ARANDELA PISTON 10 L. 5 KG.	18	CE08030112	CUERPO RACORD + DUTRAL
4	* CE08031122	ARANDELA PISTON 20L 5KG	18	CE08030113	CUERPO RACORD + VITON
5	CE08031806	ARANDELA Y MANDO POTENCIOMETRO	18	CE08030114	CUERPO RACORD + SILICONA
6	* CE08030921	ELECTROIMAN 2 L. 5KG	19	CE08030116	VALVULA VITON + SOPORTE
6	* CE08033105	ELECTROIMAN 10 - 20 L.	19	CE08030117	VALVULA SILICONA + SOPORTE
6	* CE08031116	ELECTROIMAN 25366	19	CE08030115	VALVULA DUTRAL + SOPORTE
7	CE08033108	JUNTA TAPA	20	CE08033111	DISTANCIADOR PURGA AIRE
8	CE08030038	CJTO. TAPA POSTERIOR CAJA	21	CE08031203	RACOR PURGA CABEZAL
9	CE08030035	CIRCUITO ELECTRONICO MA/ADL + NIVEL 230V	22	CE08032308	TAPON PURGA CABEZAL CP STD
10	CE08031405	CONECTOR MACHO	23	46771R0002	CAJA BOMBA

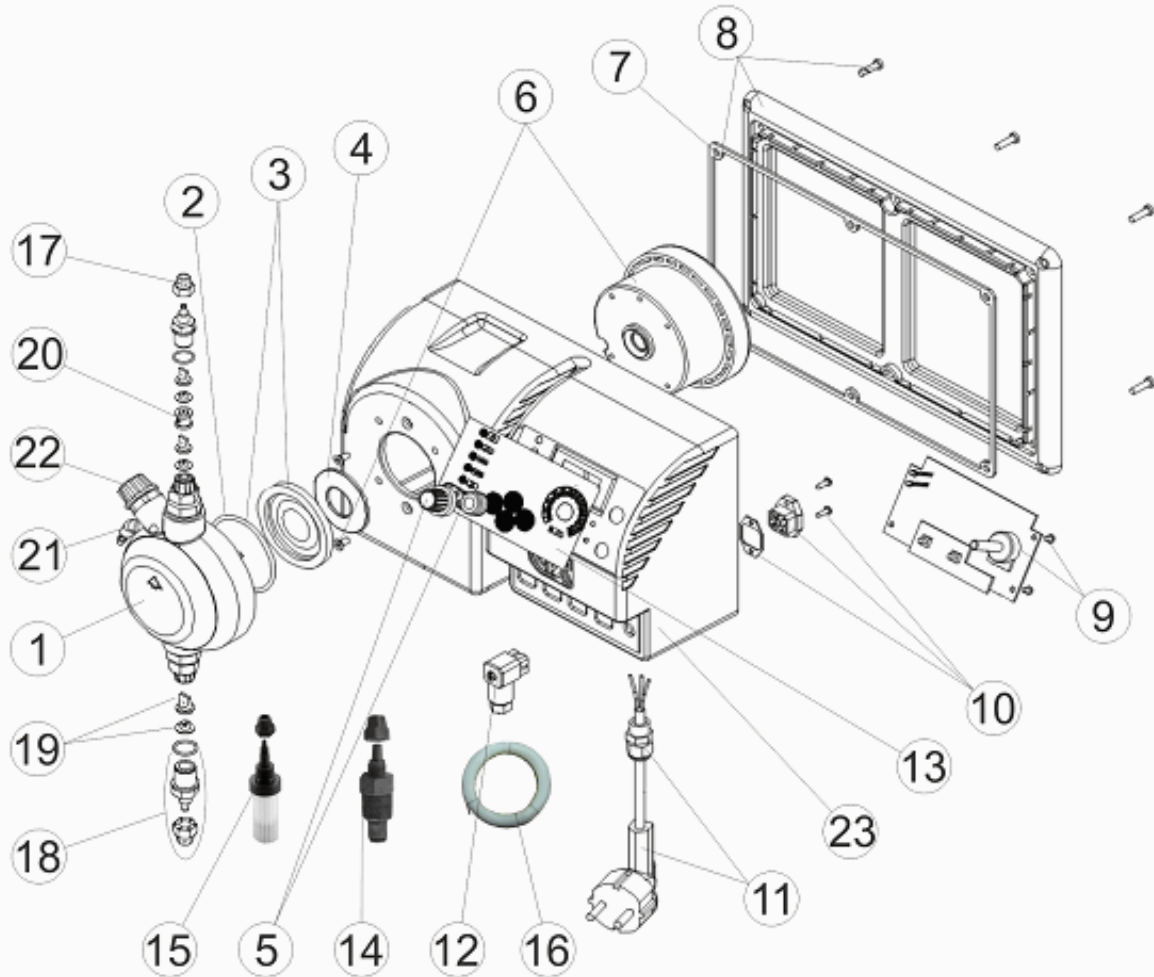
CODIGO **14252, 24098, 35082**DESCRIPCION: **BOMBAS SERIE CLAS ON-OFF 2008**

OBSERVACIONES

POS	CODIGO	OBSERVACIONES
1	CE08033102	PARA 24098, 14252
1	CE08033103	PARA 35082
2	CE08030111	PARA 24098, 14252
2	CE08030413	PARA 35082
3	CE08030119	PARA 24098, 14252
3	CE08030429	PARA 35082
4	CE08030531	PARA 24098
4	CE08030037	PARA 14252
4	CE08031122	PARA 35082
6	CE08030921	PARA 24098
6	CE08033105	PARA 14252
6	CE08031116	PARA 35082

CODE 14252, 24098, 35082

DESCRIPTION: POMPE DOSEUSE SERIE CLAS ON-OFF 2008



FRANCAIS

POS	CODE	DESCRIPTION	POS	CODE	DESCRIPTION
1	* CE08033102	TETE COMPLET 5-10 L.	11	CE08031221	CABLE ALIMENTATION
1	* CE08033103	TETE COMPLET 20 L.	12	CE08031729	CONNECTEUR DE NIVEAU
2	* CE08030111	JOINT TORIQUE TETE	13	CE08030039	FACADE
2	* CE08030413	JOINT TORIQUE TETE 20L 5KG	14	CE08030121	VANNE INJECTION COMPLETE
3	* CE08030119	MEMBRANE COMPLETE	15	CE08030123	FILTRE ASPIRATION COMPLETE
3	* CE08030429	MEMBRANE COMPLETE 20L 5KG	16	CE08030122	TUBE ASPIRATION/IMPULSION
4	* CE08030531	RONDELLE PISTON 5L 7KG	17	CE08030126	ECROU DE TUBE D'ASPIRATION
4	* CE08030037	RONDELLE PISTON 10L 5KG	18	CE08030112	CORPS RACCORD + CLAPET DUTRAL
4	* CE08031122	RONDELLE PISTON 20L 5KG	18	CE08030113	CORPS RACCORD + CLAPET VITON
5	CE08031806	RONDELLE ET TÉLÉCOMMANDE POTENTIOMÈTRE	18	CE08030114	CORPS RACCORD + CLAPET SILICONE
6	* CE08030921	ELECTROAIMANT 2 L. 5KG	19	CE08030116	CLAPET VITON + SUPPORT
6	* CE08033105	ELECTROAIMANT 10 - 20 L.	19	CE08030117	CLAPET SILICONA + SUPPORT
6	* CE08031116	ELECTROAIMANT 25366	19	CE08030115	CLAPET DUTRAL + SUPPORT
7	CE08033108	JOINT DE COUVERCLE	20	CE08033111	DISTANCIALE DE PURGE
8	CE08030038	COUVERCLE POMPE	21	CE08031203	RACCOR PURGE
9	CE08030035	CIRCUIT ELECTRONIQUE MA/ADL	22	CE08032308	BOUCHON PURGE
10	CE08031405	CONNECTEUR MÂLE	23	46771R0002	BOITIER DE POMPE

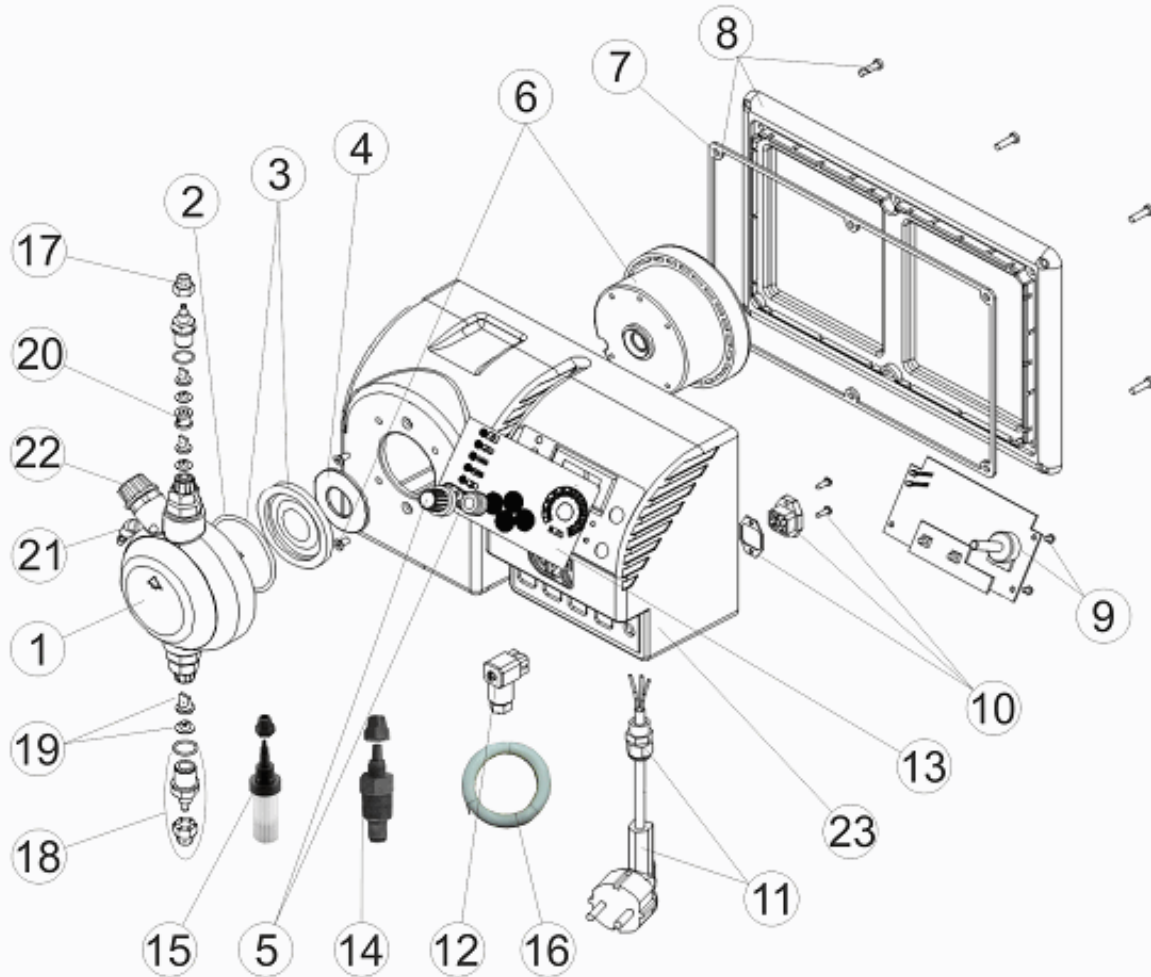
CODE **14252, 24098, 35082**DESCRIPTION: **POMPE DOSEUSE SERIE CLAS ON-OFF 2008**

OBSERVATIONS

POS	CODE	OBSERVATIONS
1	CE08033102	PARA 24098, 14252
1	CE08033103	PARA 35082
2	CE08030111	PARA 24098, 14252
2	CE08030413	PARA 35082
3	CE08030119	PARA 24098, 14252
3	CE08030429	PARA 35082
4	CE08030531	PARA 24098
4	CE08030037	PARA 14252
4	CE08031122	PARA 35082
6	CE08030921	PARA 24098
6	CE08033105	PARA 14252
6	CE08031116	PARA 35082

CODE 14252, 24098, 35082

DESCRIPTION: DOSING PUMP SERIE CLAS ON-OFF 2008



ENGLISH

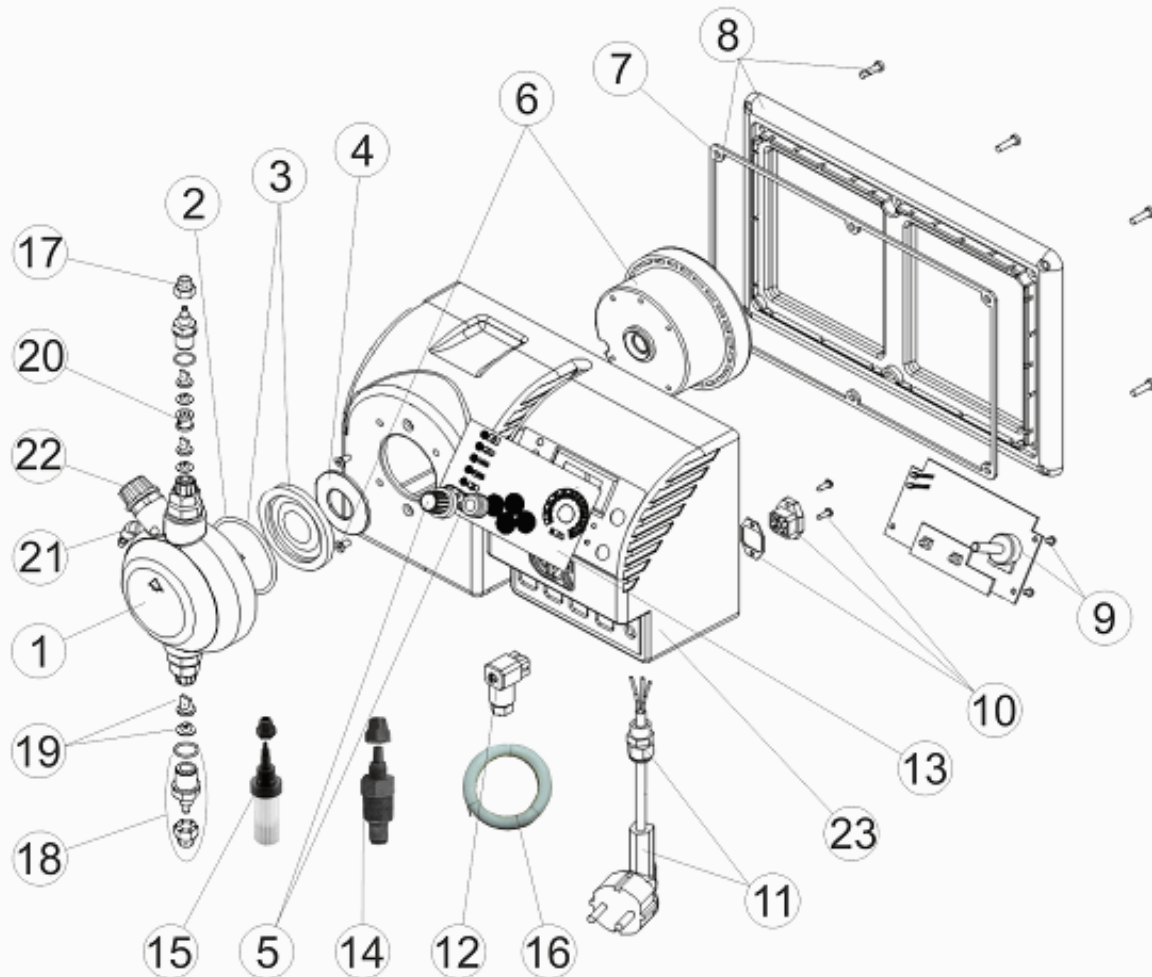
POS	CODE	DESCRIPTION	POS	CODE	DESCRIPTION
1	* CE08033102	COMPLETE HEAD ASSEMBLY5-10 L.	11	CE08031221	SUPPLY CABLE
1	* CE08033103	COMPLETE HEAD ASSEMBLY 20 L.	12	CE08031729	FEMALE CONNECTOR BCN
2	* CE08030111	HEAD O RING	13	CE08030039	FACE PANEL
2	* CE08030413	HEAD O RING 20L 5KG	14	CE08030121	INJECTOR VALVE ASSEMBLY
3	* CE08030119	DIAPHRAM COMPLETE	15	CE08030123	FILTER ASSEMBLY
3	* CE08030429	DIAPHRAM COMPLETE 20L 5KG	16	CE08030122	SUCTION/RETURN TUBE
4	* CE08030531	PISTON WASHER 5L 7KG	17	CE08030126	SUCTION TUBE NUT
4	* CE08030037	PISTON WASHER 10L 5KG	18	CE08030112	HEAD CONNECTOR BODY + DUTRAL
4	* CE08031122	PISTON WASHER 20L 5KG	18	CE08030113	HEAD CONNECTOR BODY + VITON
5	CE08031806	WASHER AND POTENTIOMETER KNOB	18	CE08030114	HEAD CONNECTOR BODY + SILICON
6	* CE08030921	ELECTROMAGNET 2 L. 5KG	19	CE08030116	VITON VALVE + SUPPORT
6	* CE08033105	ELECTROMAGNET 10 - 20 L.	19	CE08030117	SILICON VALVE + SUPPORT
6	* CE08031116	ELECTROMAGNET 25366	19	CE08030115	DUTRAL VALVE + SUPPORT
7	CE08033108	LID GASKET	20	CE08033111	DISTANCIALE FOR BLEEDING
8	CE08030038	PUMP REAR COVER	21	CE08031203	PURGE FITTING
9	CE08030035	ELECTRONIC CIRCUIT MA/ADL	22	CE08032308	DRAIN PLUG
10	CE08031405	MALE CONNECTOR	23	46771R0002	PUMP BOX

CODE **14252, 24098, 35082**DESCRIPTION: **DOSING PUMP SERIE CLAS ON-OFF 2008**

OBSERVATIONS

POS	CODE	OBSERVATIONS
1	CE08033102	PARA 24098, 14252
1	CE08033103	PARA 35082
2	CE08030111	PARA 24098, 14252
2	CE08030413	PARA 35082
3	CE08030119	PARA 24098, 14252
3	CE08030429	PARA 35082
4	CE08030531	PARA 24098
4	CE08030037	PARA 14252
4	CE08031122	PARA 35082
6	CE08030921	PARA 24098
6	CE08033105	PARA 14252
6	CE08031116	PARA 35082

CODICE **14252, 24098, 35082**

 DESCRIZIONE: **POMPA DOSIFICATRICE SERIE CLAS ON-OFF 2008**

ITALIANO

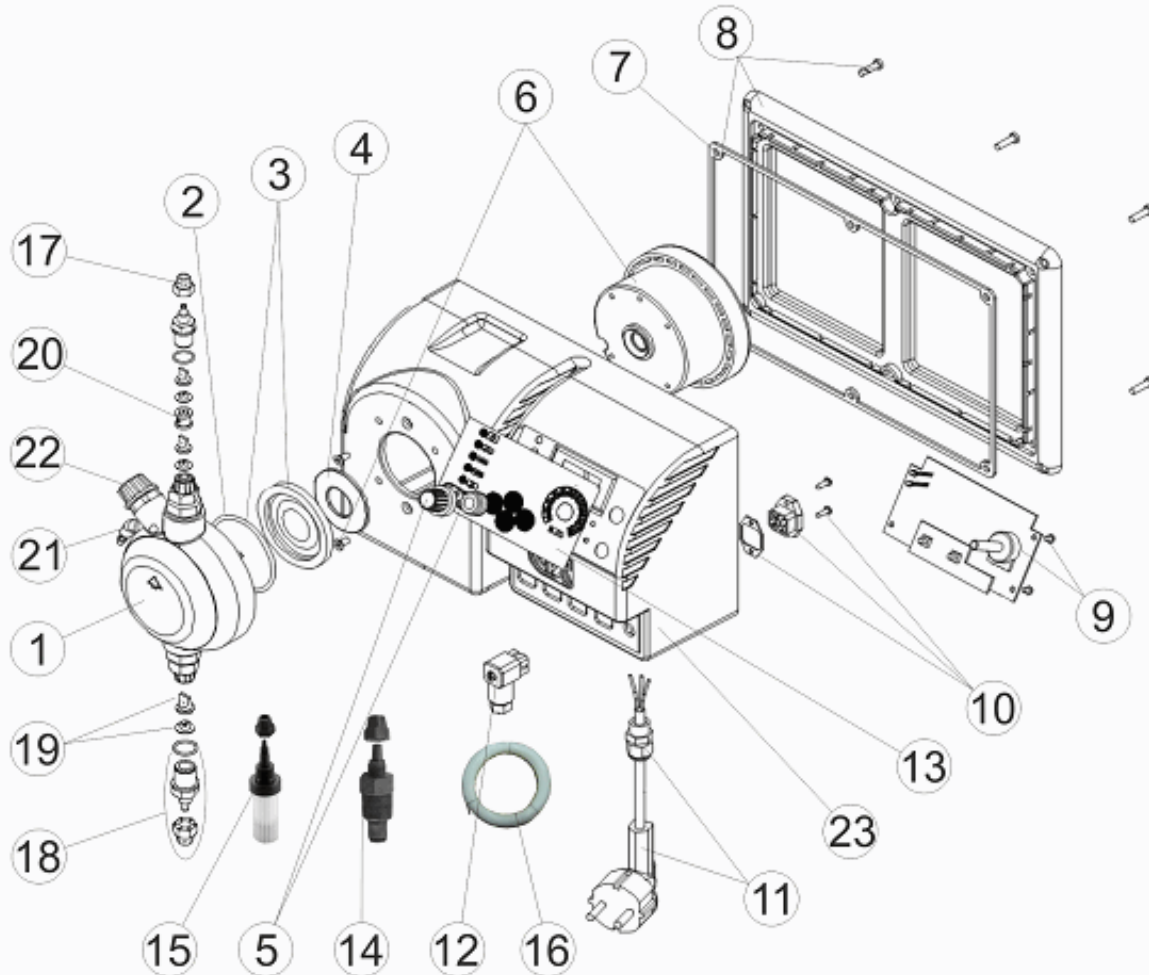
POS	CODICE	DESCRIZIONE	POS	CODICE	DESCRIZIONE
1	* CE08033102	TESTA COMPLETA 5-10 L.	11	CE08031221	CAVO DI ALIMENTAZIONE
1	* CE08033103	TESTA COMPLETA 20 L.	12	CE08031729	CONNETTORE DI LIVELLO
2	* CE08030111	O-RING PER TESTA	13	CE08030039	MASCHERA
2	* CE08030413	O-RING TESTA 20L 5KG	14	CE08030121	VALVOLA INIEZIONE COMPLETA
3	* CE08030119	MEMBRANA COMPLETA	15	CE08030123	FILTRO ASPIRAZIONE COMPLETO
3	* CE08030429	MEMBRANA COMPLETA 20L 5KG	16	CE08030122	TUBO DI ASPIRAZIONE/ MANDATA
4	* CE08030531	RONDELLA PISTONE 5L 7KG	17	CE08030126	GHIERA FISSAGGIO TUBO
4	* CE08030037	RONDELLA PISTONE 10L 5KG	18	CE08030112	CORPO RACCORDO + VALVOLA IN DUTRAL
4	* CE08031122	RONDELLA PISTONE 20L 5KG	18	CE08030113	CORPO RACCORDO + VALVOLA IN VITON
5	CE08031806	RONDELLA E COMANDO POTENZIOMETRO	18	CE08030114	CORPO RACCORDO + VALVOLA IN SILICONE
6	* CE08030921	ELETTROCALAMITA 2 L. 5KG	19	CE08030116	VALVOLA + SUPPORTO
6	* CE08033105	ELETTROCALAMITA 10 - 20 L.	19	CE08030117	VALVOLA SILICONE + SUPPORTO
6	* CE08031116	ELETTROCALAMITA 25366	19	CE08030115	VALVOLA DUTRAL + SUPPORTO
7	CE08033108	GUARNIZIONE COPERCHIO	20	CE08033111	DISTANZIALE PER SPURGO
8	CE08030038	COPRIVENTOLA POMPA	21	CE08031203	RACORDO SCARIO
9	CE08030035	CIRCUITO ELETTRONICO MA/ADL	22	CE08032308	TAPPO SPURGO
10	CE08031405	CONNETTORE MASCHIO	23	46771R0002	CARCASSA POMPA

CODICE **14252, 24098, 35082**DESCRIZIONE: **POMPA DOSIFICATRICE SERIE CLAS ON-OFF 2008**

OSSERVAZIONI

POS	CODICE	OSSERVAZIONI
1	CE08033102	PARA 24098, 14252
1	CE08033103	PARA 35082
2	CE08030111	PARA 24098, 14252
2	CE08030413	PARA 35082
3	CE08030119	PARA 24098, 14252
3	CE08030429	PARA 35082
4	CE08030531	PARA 24098
4	CE08030037	PARA 14252
4	CE08031122	PARA 35082
6	CE08030921	PARA 24098
6	CE08033105	PARA 14252
6	CE08031116	PARA 35082

CODE **14252, 24098, 35082**

 BESCHREIBUNG: **DOSIERPUMPE SERIE CLAS ON-OFF 2008**


DEUTSCH

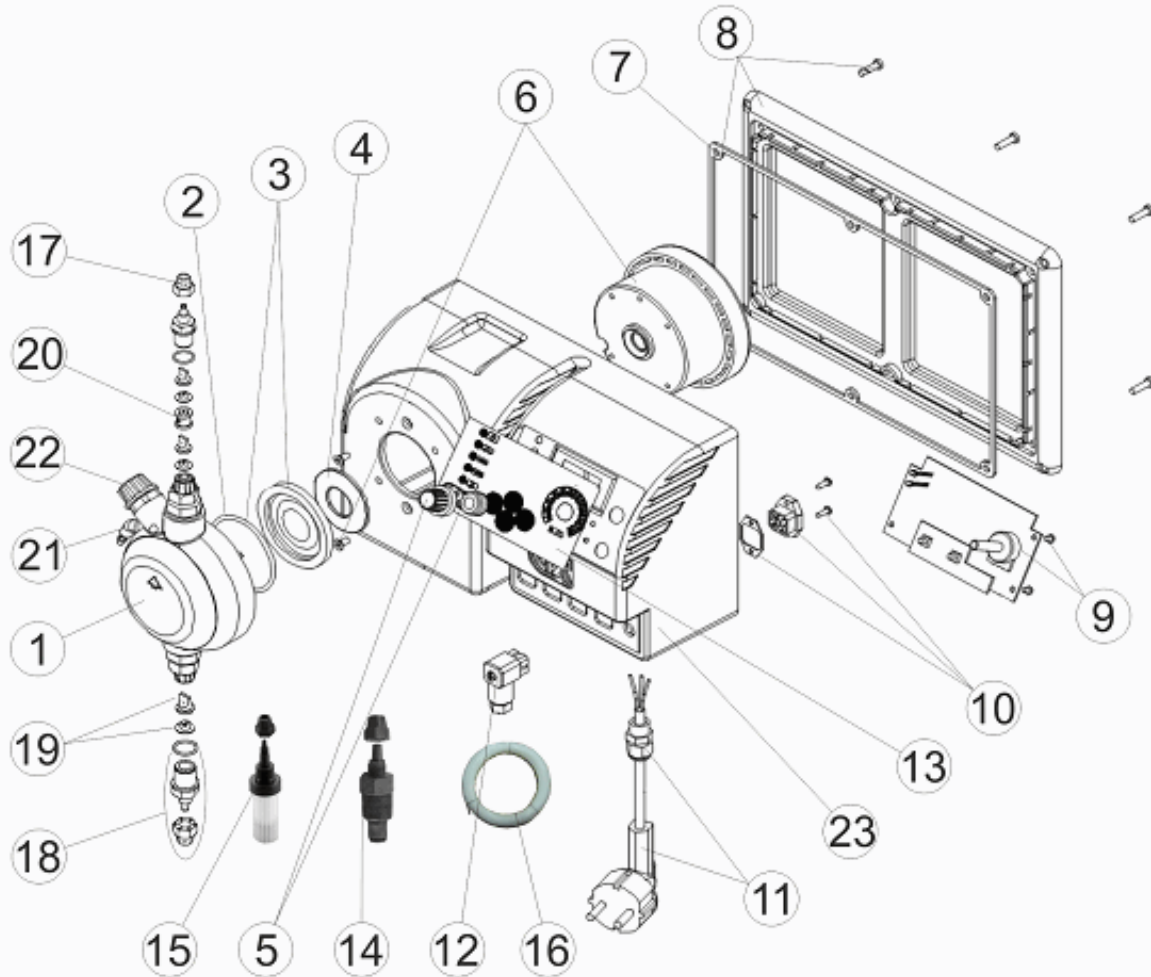
POS	CODE	BESCHREIBUNG	POS	CODE	BESCHREIBUNG
1	* CE08033102	KOPFSTÜCK 5-10 L. KOMPLETT	11	CE08031221	KABEL DOSIERPUMPE
1	* CE08033103	KOPFSTÜCK 20 L. KOMPLETT	12	CE08031729	ANSCHLUSS NIVEAU
2	* CE08030111	O-RING KOPFSTÜCK	13	CE08030039	FRONTPLATTE
2	* CE08030413	O-RING KOPFSTÜCK 20L 5KG	14	CE08030121	IMPFVENTIL KOMPLETT
3	* CE08030119	MEMBRANE KOMPLETT	15	CE08030123	SAUG-FILTER KOMPLETT
3	* CE08030429	MEMBRANE KOMPLETT 20L 5KG	16	CE08030122	P/N-SCHLAUCH DOSIERPUMPE
4	* CE08030531	DOSIERKOPF DICHTUNG 5L 7KG	17	CE08030126	ÜBERWURFMUTTERN SAUG-/DRUCKVENTIL
4	* CE08030037	DOSIERKOPF DICHTUNG 10L 5KG	18	CE08030112	VENTILSATZ DUTRAL
4	* CE08031122	DOSIERKOPF DICHTUNG 20L 5KG	18	CE08030113	VENTILSATZ VITON
5	CE08031806	BEILAGSCHEIBE UND REGULIERUNG POTENZIOME1	18	CE08030114	VENTILSATZ SILIKON
6	* CE08030921	ELEKTROMAGNET 2 L. 5KG	19	CE08030116	VENTIL VITON
6	* CE08033105	ELEKTROMAGNET 10 - 20 L.	19	CE08030117	VENTIL SILIKON
6	* CE08031116	ELEKTROMAGNET 25366	19	CE08030115	VENTIL DUTRAL
7	CE08033108	DECKELDICHTUNG	20	CE08033111	DRAIN SPACING
8	CE08030038	DECKEL GEHÄUSE HINTEN 01292-01294	21	CE08031203	BEHÄLTERVERSCHRAUBUNGSSATZ
9	CE08030035	PLATINE DOSIERPUMPE MA/ADL	22	CE08032308	ENTLÜFTUNGSSCHRAUBE
10	CE08031405	ANSCHLUSS-STECKER	23	46771R0002	GEHÄUSE DOSIERPUMPE

CODE **14252, 24098, 35082**BESCHREIBUNG: **DOSIERPUMPE SERIE CLAS ON-OFF 2008**

HINWEISE

POS	CODE	HINWEISE
1	CE08033102	PARA 24098, 14252
1	CE08033103	PARA 35082
2	CE08030111	PARA 24098, 14252
2	CE08030413	PARA 35082
3	CE08030119	PARA 24098, 14252
3	CE08030429	PARA 35082
4	CE08030531	PARA 24098
4	CE08030037	PARA 14252
4	CE08031122	PARA 35082
6	CE08030921	PARA 24098
6	CE08033105	PARA 14252
6	CE08031116	PARA 35082

CODIGO **14252, 24098, 35082**

 DESCRIÇÃO: **BOMBA DOSEADORA SERIE CLAS ON-OFF 2008**


PORTUGUES

POS	CODIGO	DESCRIÇÃO	POS	CODIGO	DESCRIÇÃO
1	* CE08033102	CABEÇAL COMPLETO 5-10 L.	11	CE08031221	CABO ALIMENTAÇÃO
1	* CE08033103	CABEÇAL COMPLETO 20 L.	12	CE08031729	LIGAÇÃO NIVEL
2	* CE08030111	JUNTA TORICA CABEÇAL	13	CE08030039	MOSTRADOR
2	* CE08030413	JUNTA TORICA CABEÇAL 20L 5KG	14	CE08030121	INJECTOR COMPLETO
3	* CE08030119	MEMBRANA COMPLETA	15	CE08030123	FILTRO ASPIRAÇÃO COMPLETO
3	* CE08030429	MEMBRANA COMPLETA 20L 5KG	16	CE08030122	TUBO ASPIRAÇÃO/IMPULSÃO
4	* CE08030531	ANILHA PISTON 5L 7KG	17	CE08030126	PORCA SUJEIÇÃO TUBO
4	* CE08030037	ANILHA PISTON 10L 5KG	18	CE08030112	CORPO RACORD + DUTRAL
4	* CE08031122	ANILHA PISTON 20L 5KG	18	CE08030113	CORPO RACORD + VITON
5	CE08031806	ANILHA E COMANDO POTENCIOMETRO	18	CE08030114	CORPO RACORD + SILICONE
6	* CE08030921	ELECTROIMAN 2 L. 5KG	19	CE08030116	VÁLVULA VITON + SUPORTE
6	* CE08033105	ELECTROIMAN 10 - 20 L.	19	CE08030117	VÁLVULA SILICONE + SUPORTE
6	* CE08031116	ELECTROIMAN 25366	19	CE08030115	VÁLVULA DUTRAL + SUPORTE
7	CE08033108	JUNTA TAMPA	20	CE08033111	DISTANCIADOR DO PURGE
8	CE08030038	TAMPA TRASEIRA BOMBA	21	CE08031203	RACCORD PURGA
9	CE08030035	CIRCUITO ELECTRONICO MA/ADL	22	CE08032308	TAMPÃO PURGA
10	CE08031405	LIGAÇÃO MACHO	23	46771R0002	CAIXA BOMBA

CODIGO **14252, 24098, 35082**DESCRIÇÃO: **BOMBA DOSEADORA SERIE CLAS ON-OFF 2008****OBSERVAÇÕES**

POS	CODIGO	OBSERVAÇÕES
1	CE08033102	PARA 24098, 14252
1	CE08033103	PARA 35082
2	CE08030111	PARA 24098, 14252
2	CE08030413	PARA 35082
3	CE08030119	PARA 24098, 14252
3	CE08030429	PARA 35082
4	CE08030531	PARA 24098
4	CE08030037	PARA 14252
4	CE08031122	PARA 35082
6	CE08030921	PARA 24098
6	CE08033105	PARA 14252
6	CE08031116	PARA 35082