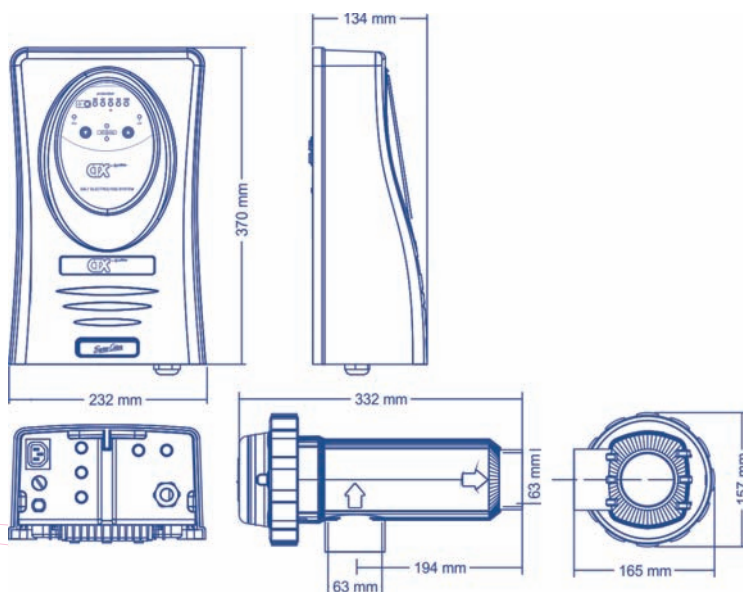




MODELO MODEL	PRODUCCION PRODUCTION	PISCINA POOL	REFERENCIA REFERENCE
JUNIOR	10 - 12 g./h.	hasta up to 60 m <sup>3</sup>	44362
SENIOR	20 - 24 g./h.	hasta up to 120 m <sup>3</sup>	44363
PLUS	25 - 32 g./h.	hasta up to 150 m <sup>3</sup>	44364

• Características *Characteristics*

	44362	44363	44364
Alimentación (ac) Input (ac)	0.58 A	230 V / 50 - 60 Hz. 1.11 A	1.45 A
Cable			
entrada (ac) input (ac)		H 07 V/K - 3 x 1.5 mm <sup>2</sup>	
salida (dc) output (dc)		H 07 V/K - 3 x 4.0 mm <sup>2</sup>	
Salinidad Salinity	4 - 6 Kg./m <sup>3</sup> / 15-40°C		
Electrodos Electrodes	Titanio con recubrimiento AUTOLIMPIANTE SELF-CLEANING coated titanium		
Conexión tubería Pipe connections	Encolado mediante adhesivo tubo PVC ø 63 Gluing with ø 63 PVC pipe adhesive		
Fusible Fuse	2 A (5 x 20 mm)	3 A (5 x 20 mm)	4 A (5 x 20 mm)
Salida Output	8-9 Vdc / 2x6 A	2x12 A	2x16 A
Refrigeración Cooling	Natural Natural		
Producción Production	10-12 g./h.	20-24 g./h.	25-32 g./h.
Caudal mínimo Minimum flow	2 m <sup>3</sup> /h.	4 m <sup>3</sup> /h.	6 m <sup>3</sup> /h.
Electrodos Electrodes	5	7	7



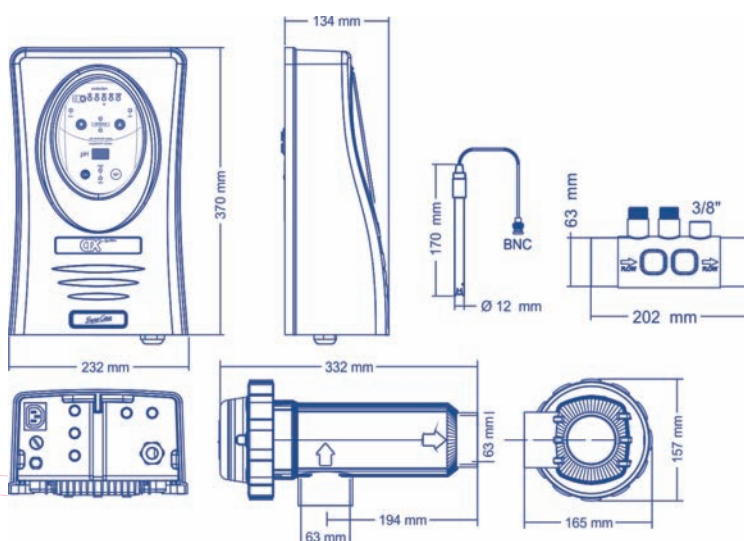
Tratamiento del Agua  
Water Treatment



MODELO MODEL	PRODUCCION PRODUCTION	PISCINA POOL	REFERENCIA REFERENCE
JUNIOR-PH	10 - 12 g./h.	hasta up to 60 m <sup>3</sup>	44365
SENIOR-PH	20 - 24 g./h.	hasta up to 120 m <sup>3</sup>	44366
PLUS-PH	25 - 32 g./h.	hasta up to 150 m <sup>3</sup>	44367

#### • Características *Characteristics*

	44365	44366	44367
Alimentación (ac) <i>Input (ac)</i>	230 V / 50 - 60 Hz.		
	0.58 A	1.11 A	1.45 A
Cable			
entrada (ac) <input (ac)<="" td=""/> <td colspan="3">H 07 V/K - 3 x 1.5 mm<sup>2</sup></td>	H 07 V/K - 3 x 1.5 mm <sup>2</sup>		
salida (dc) output (dc)	H 07 V/K - 3 x 4.0 mm <sup>2</sup>		
Salinidad <i>Salinity</i>	4 - 6 Kg./m <sup>3</sup> / 15-40°C		
Electrodos <i>Electrodes</i>	Titanio con recubrimiento AUTOLIMPIANTE <i>SELF-CLEANING coated titanium</i>		
Conexión tubería <i>Pipe connections</i>	Encolado mediante adhesivo tubo PVC ø 63 <i>Gluing with ø 63 PVC pipe adhesive</i>		
Fusible <i>Fuse</i>	2 A (5 x 20 mm)	3 A (5 x 20 mm)	4 A (5 x 20 mm)
Salida <i>Output</i>	8-9 Vdc / 2x6 A	2x12 A	2x16 A
Refrigeración <i>Cooling</i>	Natural <i>Natural</i>		
Producción <i>Production</i>	10-12 g./h.	20-24 g./h.	25-32 g./h.
Caudal mínimo <i>Minimum flow</i>	2 m <sup>3</sup> /h.	4 m <sup>3</sup> /h.	6 m <sup>3</sup> /h.
Electrodos <i>Electrodes</i>	5	7	7
Salida control pH <i>pH control output</i>	230 V / 50 Hz / 0.5 A max., ON / OFF, triac		
Escala <i>Range</i>	0.0 - 9.9 (pH)		
Rango control <i>Control range</i>	7.0 - 7.8 (pH)		
Precisión <i>Precision</i>	0.1 pH		
Calibración <i>Calibration</i>	(pH) Automática, dos modos / <i>Automatic, two modes</i> Fast: calibración a un punto / <i>one-point calibration</i> Standard: calibración a dos puntos / <i>two-point calibration</i> (ORP) Automática, calibración de un punto <i>Automatic, one-point calibration</i>		



Tratamiento del Agua  
Water Treatment



MODELO MODEL	PRODUCCION PRODUCTION	PISCINA POOL	REFERENCIA REFERENCE
JUNIOR PH/RX	10 - 12 g./h.	hasta up to 60 m <sup>3</sup>	49633
SENIOR PH/RX	20 - 24 g./h.	hasta up to 120 m <sup>3</sup>	49634
PLUS PH/RX	25 - 32 g./h.	hasta up to 150 m <sup>3</sup>	49635

#### • Características *Characteristics*

	49633	49634	49635
Alimentación (ac) <i>Input (ac)</i>	230 V / 50 - 60 Hz.		
	0.58 A	1.11 A	1.45 A
Cable			
entrada (ac) <i>input (ac)</i>	H 07 V/K - 3 x 1.5 mm <sup>2</sup>		
salida (dc) <i>output (dc)</i>	H 07 V/K - 3 x 4.0 mm <sup>2</sup>		
Salinidad <i>Salinity</i>	4 - 6 Kg./m <sup>3</sup> / 15-40°C		
Electrodos <i>Electrodes</i>	Titanio con recubrimiento AUTOLIMPIANTE <i>SELF-CLEANING coated titanium</i>		
Conexión tubería <i>Pipe connections</i>	Encolado mediante adhesivo tubo PVC ø 63 <i>Gluing with ø 63 PVC pipe adhesive</i>		
Fusible <i>Fuse</i>	2 A (5 x 20 mm)	3 A (5 x 20 mm)	4 A (5 x 20 mm)
Salida <i>Output</i>	8-9 Vdc / 2x6 A	2x12 A	2x16 A
Refrigeración <i>Cooling</i>	Natural <i>Natural</i>		
Producción <i>Production</i>	10-12 g./h.	20-24 g./h.	25-32 g./h.
Caudal mínimo <i>Minimum flow</i>	2 l/h.	4 m <sup>3</sup> /h.	6 m <sup>3</sup> /h.
Electrodos <i>Electrodes</i>	5	7	7
Salida control pH <i>pH control output</i>	230 V / 50 Hz / 0.5 A max., ON / OFF, triac		
Escala <i>Range</i>	0.0 - 9.9 (pH) / 0 - 999 mV (ORP)		
Rango control <i>Control range</i>	7.0 - 7.8 (pH) / 650 - 850 mV (ORP)		
Precisión <i>Precision</i>	0.1 pH / 1mV		
Calibración <i>Calibration</i>	(pH) Automática, dos modos / <i>Automatic, two modes</i> Fast: calibración a un punto / <i>one-point calibration</i> Standard: calibración a dos puntos / <i>two-point calibration</i> (ORP) Automática, calibración de un punto <i>Automatic, one-point calibration</i>		

