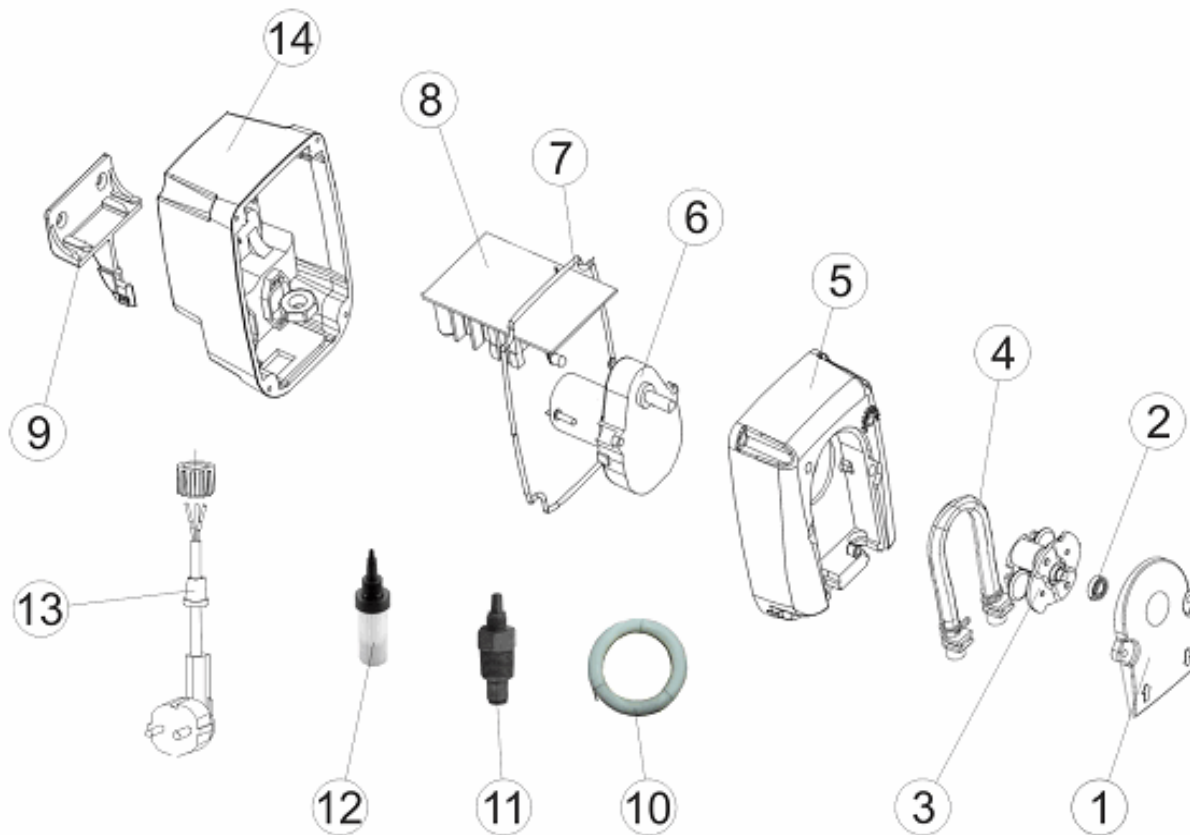


CODIGO **57149,**

 DESCRIPCION: **BOMBA DOSIFICADORA 1L/H-3BAR,**

ESPAÑOL

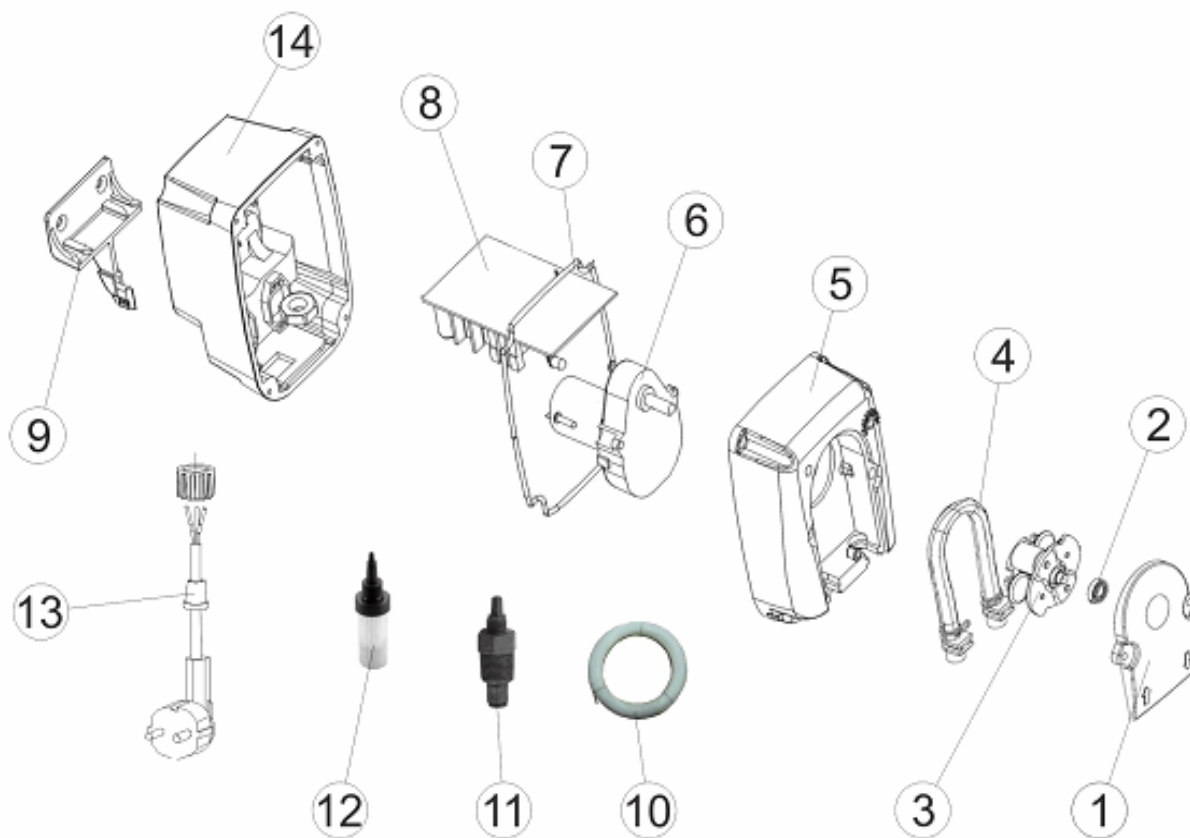
POS	CODIGO	DESCRIPCION	POS	CODIGO	DESCRIPCION
1	CE08030012	TAPA FRONTAL	7	CE08030019	JUNTA POSTERIOR CAJA
2	CE08030014	RODAMIENTO	8	CE08030033	CIRCUITO ELECTRONICO
3	* CE08030013	ROTOR COMPLETO 1 L	9	CE08030021	SOPORTE PERISTALTICA
3	* CE08030006	ROTOR COMPLETO 6 L.	10	CE08030122	TUBO ASPIRACION/IMPULSION
4	* CE08030022	TUBO SANTOPRENO 1 LITRO	11	CE08030121	VALVULA INYECCION COMPLETA
4	* CE08030015	TUBO DE SANTOPRENE 6 L	12	CE08030123	FILTRO ASPIRACION COMPLETO
5	CE08030016	CAJA BOMBA PERISTALTICA	13	CE08031221	CABLE ALIMENTACION
6	* CE08030017	MOTOR PERISTALTICA 1 LITRO	14	24108R0008	TAPA POSTERIOR CAJA
6	* CE08030032	MOTOR PERISTALTICA 12L/1KG			

CODIGO **57149**DESCRIPCION: **BOMBA DOSIFICADORA 1L/H-3BAR**

OBSERVACIONES

POS	CODIGO	OBSERVACIONES
3	CE08030013	PARA 57149
3	CE08030006	PARA 57150
4	CE08030022	PARA 57149
4	CE08030015	PARA 57150
6	CE08030017	PARA 57149
6	CE08030032	PARA 57150

CODE **57149**

 DESCRIPTION: **POMPE DOSEUSE 1L/H-3BAR**

FRANCAIS

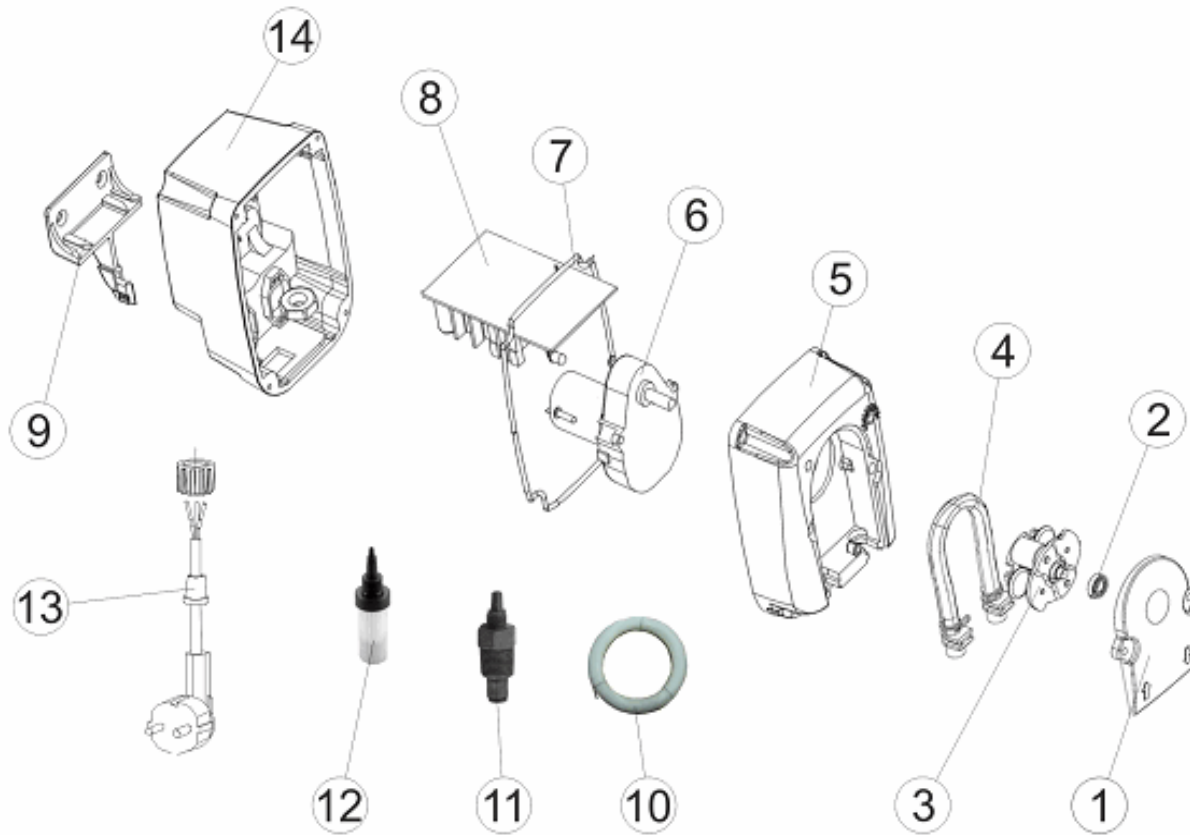
POS	CODE	DESCRIPTION	POS	CODE	DESCRIPTION
1	CE08030012	COUVERCLE FRONTAL	7	CE08030019	JOINT ARRIERE
2	CE08030014	ROULEMENT	8	CE08030033	CIRCUIT ELECTRONIQUE
3	* CE08030013	ROTEUR COMPLET 1 L.	9	CE08030021	SUPPORT POMPE
3	* CE08030006	ROTEUR COMPLET 6 L.	10	CE08030122	TUBE ASPIRATION/IMPULSION
4	* CE08030022	TUBE SANTOPRENE 1 L	11	CE08030121	VANNE INJECTION COMPLETE
4	* CE08030015	TUBE SANTOPRENE 6 L	12	CE08030123	FILTRE ASPIRATION COMPLETE
5	CE08030016	BOITIER DE POMPE	13	CE08031221	CABLE ALIMENTATION
6	* CE08030017	MOTEUR PÉRISTALTIQUE 1 L.	14	24108R0008	COUVERCLE ARRIERE
6	* CE08030032	MOTEUR PÉRISTALTIQUE 12L/1KG			

CODE **57149**DESCRIPTION: **POMPE DOSEUSE 1L/H-3BAR**

OBSERVATIONS

POS	CODE	OBSERVATIONS
3	CE08030013	PARA 57149
3	CE08030006	PARA 57150
4	CE08030022	PARA 57149
4	CE08030015	PARA 57150
6	CE08030017	PARA 57149
6	CE08030032	PARA 57150

CODE **57149**

 DESCRIPTION: **DOSING PUMP 1L/H-3BAR**

ENGLISH

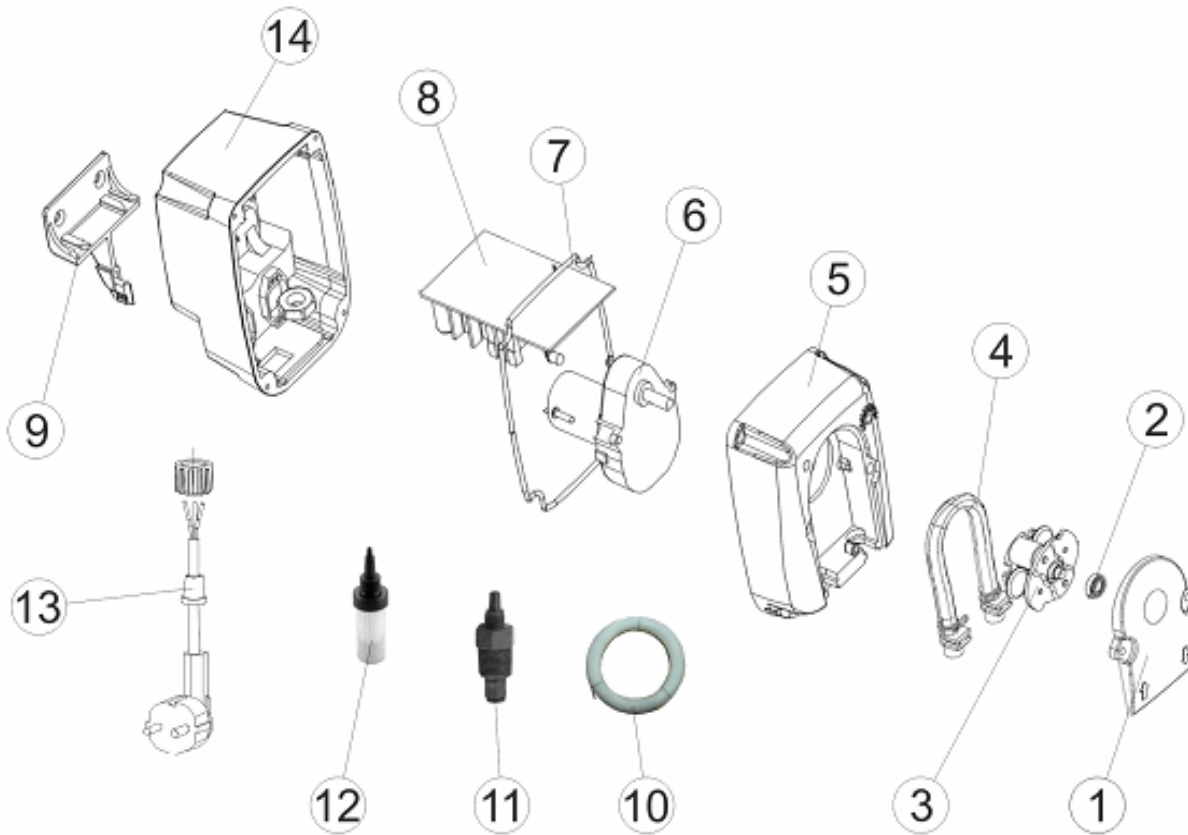
POS	CODE	DESCRIPTION	POS	CODE	DESCRIPTION
1	CE08030012	FRONT COVER	7	CE08030019	LID GASKET
2	CE08030014	BEARING	8	CE08030033	ELECTRONIC CIRCUIT
3	* CE08030013	ROTOR ASSEMBLY 1 L.	9	CE08030021	PUMP SUPPORT
3	* CE08030006	ROTOR ASSEMBLY 6 L.	10	CE08030122	SUCTION/RETURN TUBE
4	* CE08030022	SANTOPRENE TUBE 1 L	11	CE08030121	INJECTOR VALVE ASSEMBLY
4	* CE08030015	SANTOPRENE TUBE 6 L	12	CE08030123	FILTER ASSEMBLY
5	CE08030016	PUMP BOX	13	CE08031221	SUPPLY CABLE
6	* CE08030017	PERISTALTIC MOTOR 1 L.	14	24108R0008	REAR COVER
6	* CE08030032	PERISTALTIC MOTOR 12L/1KG			

CODE **57149**DESCRIPTION: **DOSING PUMP 1L/H-3BAR**

OBSERVATIONS

POS	CODE	OBSERVATIONS
3	CE08030013	PARA 57149
3	CE08030006	PARA 57150
4	CE08030022	PARA 57149
4	CE08030015	PARA 57150
6	CE08030017	PARA 57149
6	CE08030032	PARA 57150

CODICE **57149**

 DESCRIZIONE: **POMPA DOSIFICATRICE 1L/H-3BAR**

ITALIANO

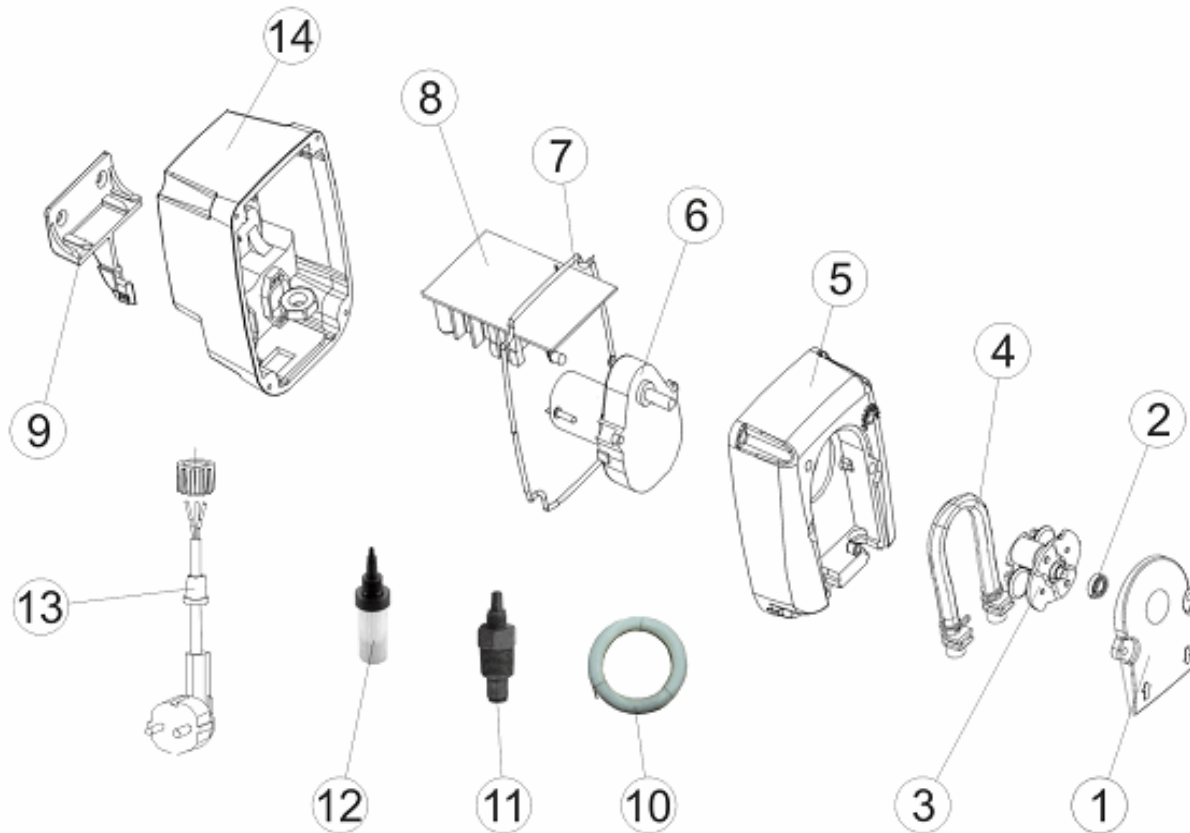
POS	CODICE	DESCRIZIONE	POS	CODICE	DESCRIZIONE
1	CE08030012	COPERCHIO FRONTALE	7	CE08030019	GUARNIZIONE COPERCHIO
2	CE08030014	CUSCINETTO	8	CE08030033	CIRCUITO ELETTRICO
3	* CE08030013	ROTORE COMPLETO 1 L.	9	CE08030021	SUPPORTO POMPA
3	* CE08030006	ROTORE COMPLETO 6 L.	10	CE08030122	TUBO DI ASPIRAZIONE/ MANDATA
4	* CE08030022	TUBO SANTOPRENE 1 L	11	CE08030121	VALVOLA INIEZIONE COMPLETA
4	* CE08030015	TUBO SANTOPRENE 6 L	12	CE08030123	FILTRO ASPIRAZIONE COMPLETO
5	CE08030016	CARCASSA POMPA	13	CE08031221	CAVO DI ALIMENTAZIONE
6	* CE08030017	MOTORE PERISTALTICA 1 L.	14	24108R0008	COPERCHIO POSTERIORE CARCASSA
6	* CE08030032	MOTORE PERISTALTICA 12L/1KG			

CODICE **57149**DESCRIZIONE: **POMPA DOSIFICATRICE 1L/H-3BAR****OSSERVAZIONI**

POS	CODICE	OSSERVAZIONI
3	CE08030013	PARA 57149
3	CE08030006	PARA 57150
4	CE08030022	PARA 57149
4	CE08030015	PARA 57150
6	CE08030017	PARA 57149
6	CE08030032	PARA 57150

CODE **57149**

BESCHREIBUNG: **DOSIERPUMPE 1L/H-3BAR**



DEUTSCH

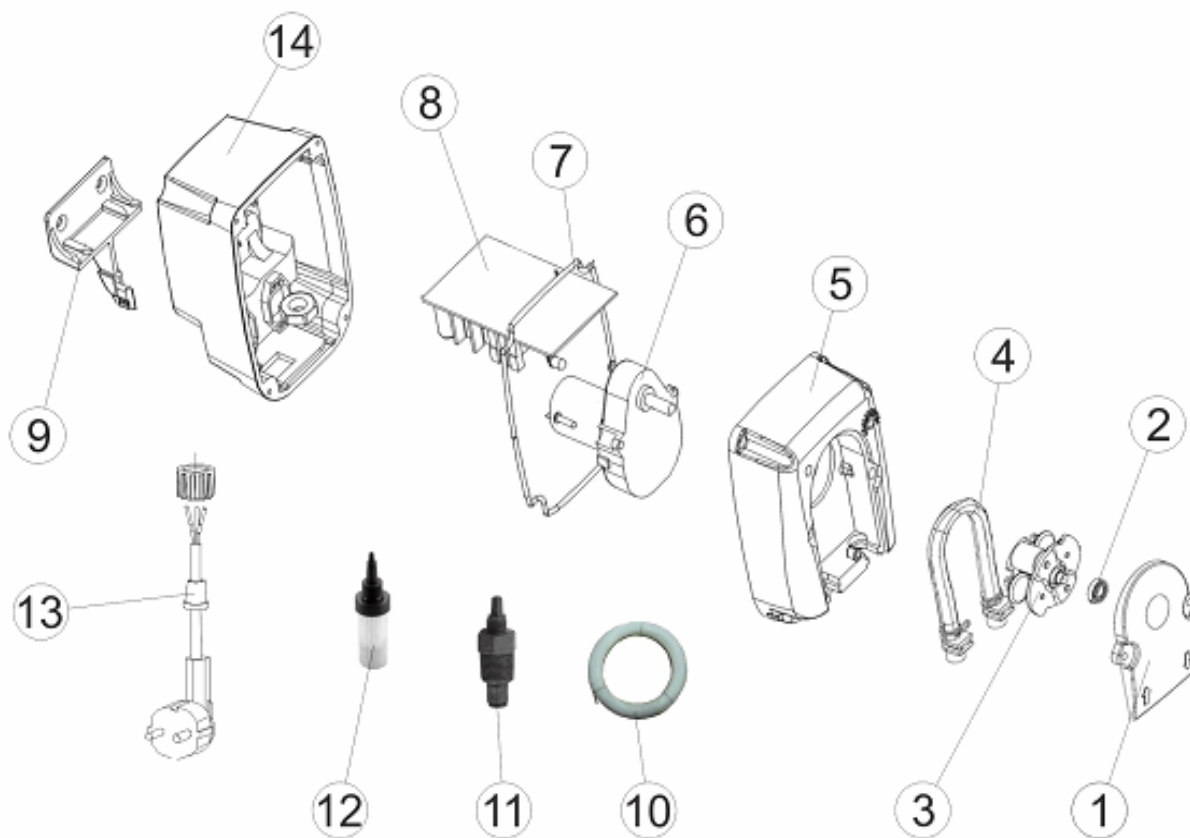
POS	CODE	BESCHREIBUNG	POS	CODE	BESCHREIBUNG
1	CE08030012	FRONTALDECKEL	7	CE08030019	DECKELDICHUNG
2	CE08030014	WÄLZLAGER	8	CE08030033	PLATINE DOSIERPUMPE
3	* CE08030013	KOMPLETTER ROTOR 1 L.	9	CE08030021	PUMPENHALTERUNG
3	* CE08030006	KOMPLETTER ROTOR 6 L.	10	CE08030122	P/N-SCHLAUCH DOSIERPUMPE
4	* CE08030022	SANTOPRENSCHLAUCH 1 L	11	CE08030121	IMPFVENTIL KOMPLETT
4	* CE08030015	SANTOPRENSCHLAUCH 6 L	12	CE08030123	SAUG-FILTER KOMPLETT
5	CE08030016	GEHÄUSE DOSIERPUMPE	13	CE08031221	KABEL DOSIERPUMPE
6	* CE08030017	PERESTALTISCHER MOTOR 1 L.	14	24108R0008	HINTERE ABDECKUNG
6	* CE08030032	PERESTALTISCHER MOTOR 12L/1KG			

CODE **57149**BESCHREIBUNG: **DOSIERPUMPE 1L/H-3BAR**

HINWEISE

POS	CODE	HINWEISE
3	CE08030013	PARA 57149
3	CE08030006	PARA 57150
4	CE08030022	PARA 57149
4	CE08030015	PARA 57150
6	CE08030017	PARA 57149
6	CE08030032	PARA 57150

CODIGO **57149**

 DESCRIÇÃO: **BOMBA DOSEADORA 1L/H-3BAR**


PORTUGUES

POS	CODIGO	DESCRIÇÃO	POS	CODIGO	DESCRIÇÃO
1	CE08030012	TAMPA FRONTAL	7	CE08030019	JUNTA TAMPA
2	CE08030014	ROLAMIENTOS	8	CE08030033	CIRCUITO ELECTRONICO
3	* CE08030013	ROTOR COMPLETO 1 L.	9	CE08030021	SUPORTE BOMBA
3	* CE08030006	ROTOR COMPLETO 6 L.	10	CE08030122	TUBO ASPIRAÇÃO/IMPULSÃO
4	* CE08030022	TUBO DE SANTOPRENE 1 L	11	CE08030121	INJECTOR COMPLETO
4	* CE08030015	TUBO DE SANTOPRENE 6 L	12	CE08030123	FILTRO ASPIRAÇÃO COMPLETO
5	CE08030016	CAIXA BOMBA	13	CE08031221	CABO ALIMENTAÇÃO
6	* CE08030017	MOTOR PERISTÁLTICA 1 L.	14	24108R0008	TAMPA POSTERIOR
6	* CE08030032	MOTOR PERISTÁLTICA 12L/1KG			

CODIGO **57149**DESCRIÇÃO: **BOMBA DOSEADORA 1L/H-3BAR****OBSERVAÇÕES**

POS	CODIGO	OBSERVAÇÕES
3	CE08030013	PARA 57149
3	CE08030006	PARA 57150
4	CE08030022	PARA 57149
4	CE08030015	PARA 57150
6	CE08030017	PARA 57149
6	CE08030032	PARA 57150