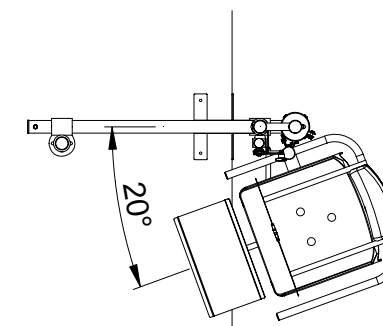
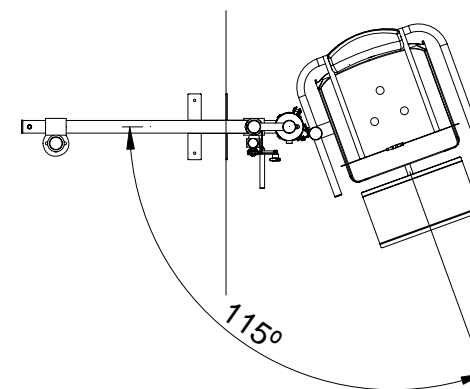
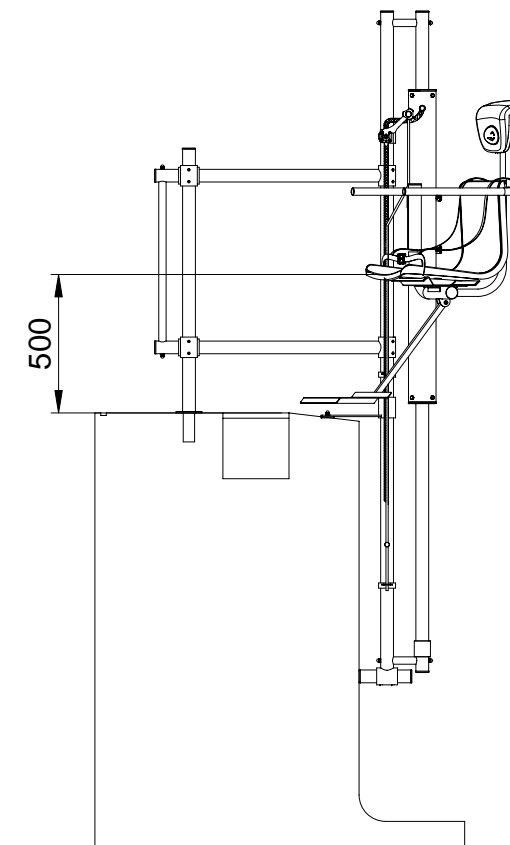
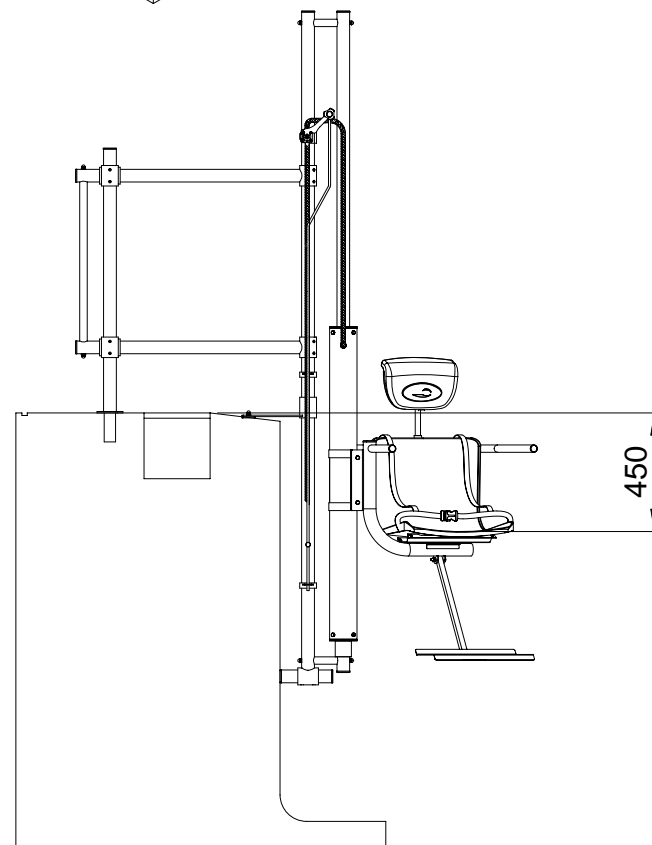
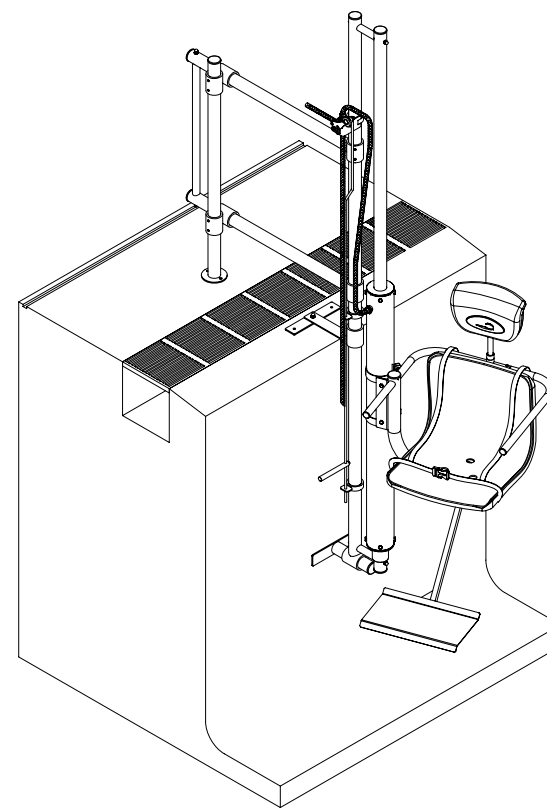
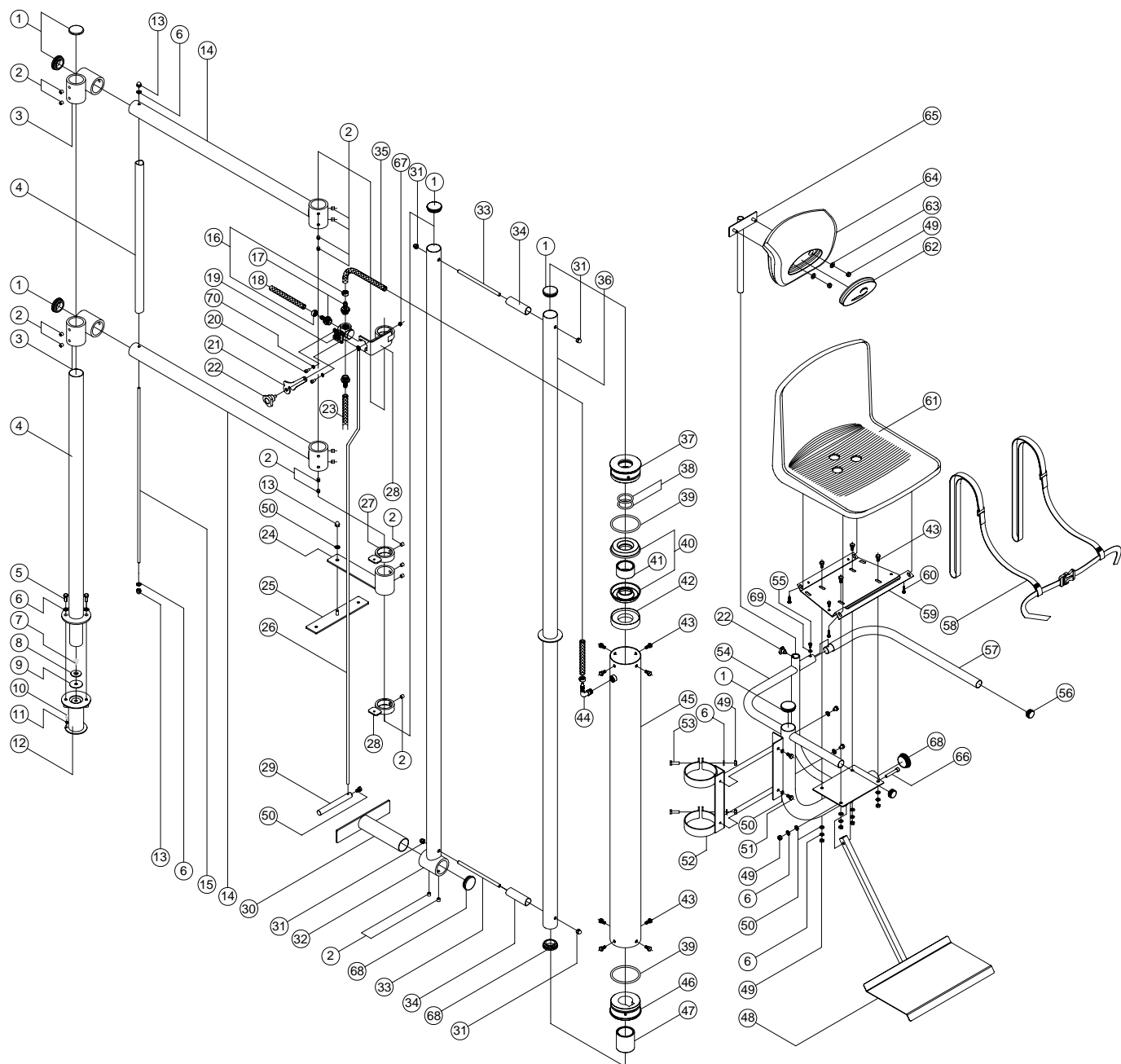


ELEVADOR HIDRÁULICO

Cód..M00210

**PASAMANO ELEVADOR
CILINDRO ELEVADOR
COMPONENTES ELEVADOR**

**Cód. M00282
M00283
M00284**



LISTA DE COMPONENTES

POS	CANT	DENOMINACIÓN	POS	CANT	DENOMINACIÓN	POS	CANT	DENOMINACIÓN
1	5	Tapón Ø50	25	1	Pletina apoyo	49	8	Tuerca DIN-934 M8
2	23	Espárrago DIN-913 M10x10	26	1	Varilla maniobra	50	16	Arandela DIN-127 Ø8
3	2	Cruceta	27	2	Brida guía varilla	51	5	Tomillo DIN-933 M8x10
4	1	Tubo distanciador estructura	28	1	Brida soporte válvula	52	1	Abrazadera fijación cilindro
5	2	Tomillo DIN-933 M8x20	29	1	Tirador	53	2	Tomillo DIN-933 M8x25
6	8	Arandela DIN-125 Ø8	30	1	Estructura apoyo pared	54	1	Estructura silla elevador
7	1	Tomillo DIN-963 M8x16	31	4	Tuerca ciega DIN-1587 M10	55	1	Tomillo DIN-933 M6x16
8	1	Arandela Ø35x3	32	1	Barra soporte cilindro	56	2	Tapón Ø28
9	1	Junta Ø43/7x2	33	2	Varilla unión M10	57	1	Brazo móvil
10	1	Tomillo DIN-84 M4x8	34	2	Tubo distanciador cilindro	58	1	Cinturón seguridad
11	1	Arandela DIN-6798 Ø4	35	1	Manguera Ø10/16 L-1m	59	1	Placa fijación silla
12	1	Anclaje salida piscina	36	1	Tubo guía cilindro	60	4	Tomillo DIN-7981 Ø6,3x25
13	2	Tuerca ciega DIN-1587 M8	37	1	Tapa guía superior	61	1	Silla
14	2	Barra horizontal	38	2	Junta tórica Ø42,5x5,3	62	1	Embellecedor cabezal
15	1	Varilla M8	39	2	Junta tórica Ø89,2x5,7	63	2	Arandela DIN-9021 Ø8
16	4	Abrazadera manguera	40	2	Junta elevador	64	1	Cabezal
17	4	Rácord recto Ø10-1/2"	41	1	Distanciador interior cilindro	65	1	Soporte cabezal
18	1	Manguera Ø10/16 (No suministrada)	42	1	Apoyo junta	66	1	Tomillo DIN-912 M8x50
19	1	Válvula INOX 3 vías	43	12	Tomillo DIN-933 M8x16	67	1	Tuerca DIN-985 M8
20	2	Tomillo DIN-912 M5x10	44	1	Codo 90° 3/8"	68	3	Tapón Ø50 con taladro
21	1	Maneta válvula	45	1	Tubo cilindro elevador	69	1	Arandela DIN-125 Ø6
22	2	Pomo	46	1	Casquillo guía	70	2	Arandela DIN-127 Ø5
23	1	Manguera Ø10/16 L-1,5m	47	1	Distanciador exterior			
24	1	Estructura apoyo	48	1	Soporte apoyo pies			

Made in EU
NIF ES A 08246274

M00210E202-01

WE RESERVE THE RIGHT TO CHANGE ALL OR PART OF THE FEATURES OF THE ARTICLES OR CONTENTS OF THIS DOCUMENT, WITHOUT PRIOR NOTICE.
 NOUS RÉSERVONS LE DROIT DE MODIFIER TOTALEMENT OU EN PARTIE LES CARACTÉRISTIQUES DE NOS ARTICLES OU LE CONTENU DE CE DOCUMENT SANS PRÉ-AVIS.
 NOS RESERVAMOS EL DERECHO DE CAMBIAR TOTAL O PARCIALMENTE LAS CARACTERÍSTICAS DE NUESTROS ARTÍCULOS O EL CONTENIDO DE ESTE DOCUMENTO SIN PREVIO AVISO.
 CI RISERVIAMO IL DIRITTO DI CAMBIARE TOTALMENTE O PARZIALMENTE LES CARATTERISTICHE TECNICHE DEI NOSTRI PRODOTTI E IL CONTENUTO DI QUESTO DOCUMENTO SENSA NESSUN PREAVVISO.
 WIR BEHALTEN UNS DAS RECHT VOR DIE EIGENSCHAFTEN UNSERER PRODUKTE ODER DEN INHALT DIESES PROSPEKTES TEILWEISE ODER VOLLSTÄNDIG, OHNE VORHERIGE BENACHRICHTIGUNG ZU ÄNDERN.
 RESERVAMO-NOS NO DIEREITO DE ALTERAR, TOTAL OU PARCIALMENTE AS CARACTERÍSTICAS DOS NOSSOS ATIGOS OU O CONTEÚDO DESTE DOCUMENTO SEM AVISO PRÉVIO.

1. SUMINISTRO

El elevador hidráulico se entrega embalado en tres cajas que contienen las siguientes partes:

- Conjunto pasamano.
- Conjunto cilindro con eje guía.
- Conjunto asiento, anclaje y resto de componentes.

2. FUNCIONAMIENTO

El elevador hidráulico basa su funcionamiento en un pistón hidráulico que actúa conectado a un suministro de agua con una presión mínima de 3,5 Kg./cm², con esta presión nos asegurará una capacidad de elevación de hasta 130 Kg., siendo dicha capacidad de elevación menor en el caso de ser menor la presión del suministro. En ningún caso la presión de suministro deberá superar los 5 Kg./cm². En cada ciclo se estima un consumo de agua de alrededor de 7 lts.

El uso del elevador hidráulico es apropiado para personas con una discapacidad física leve. Cualquier maniobra debe ser hecha siempre bajo la supervisión y control del operador, que es la persona responsable del manejo de los pulsadores de mando.

Para acceder a la piscina es necesario que la silla del elevador se encuentre en su posición alta, y el usuario esté correctamente sentado. El operador acciona la maneta de la válvula, con lo que el agua contenida dentro del pistón se vacía en el interior de la piscina, al mismo tiempo que la silla inicia el descenso con un movimiento de rotación de 95°, permitiendo situar al usuario en el interior del vaso de la piscina.

Para salir de la piscina procederemos en modo inverso al anterior.

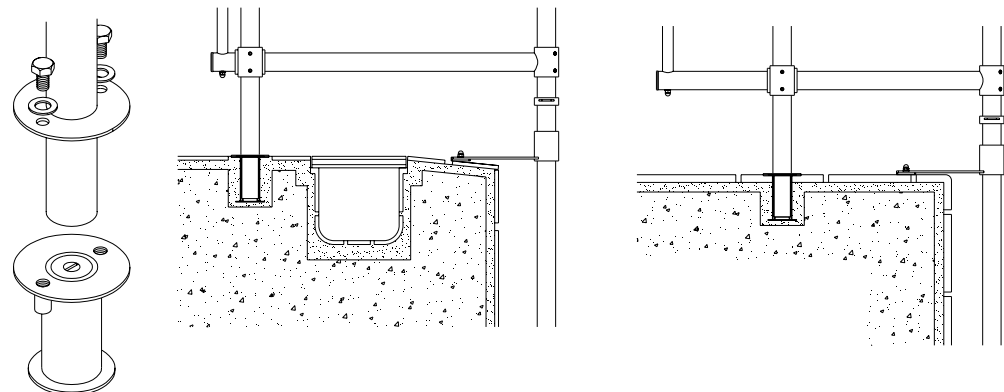
3. INSTRUCCIONES DE INSTALACIÓN Y MONTAJE

3a. MONTAJE DEL ELEVADOR

La ubicación del elevador vendrá condicionada por la profundidad a la que queda situado el aparato en el interior de la piscina (se recomienda situarlo en una piscina con una profundidad mínima de 1,50 mts.). Deberán respetarse las medidas mínimas que se reflejan en la portada.

Montar el pasamanos completo tal y como se indica en el dibujo, y fijar mediante los tornillos (2), tuercas (13) y asegurar con las arandelas (6) correspondientes.

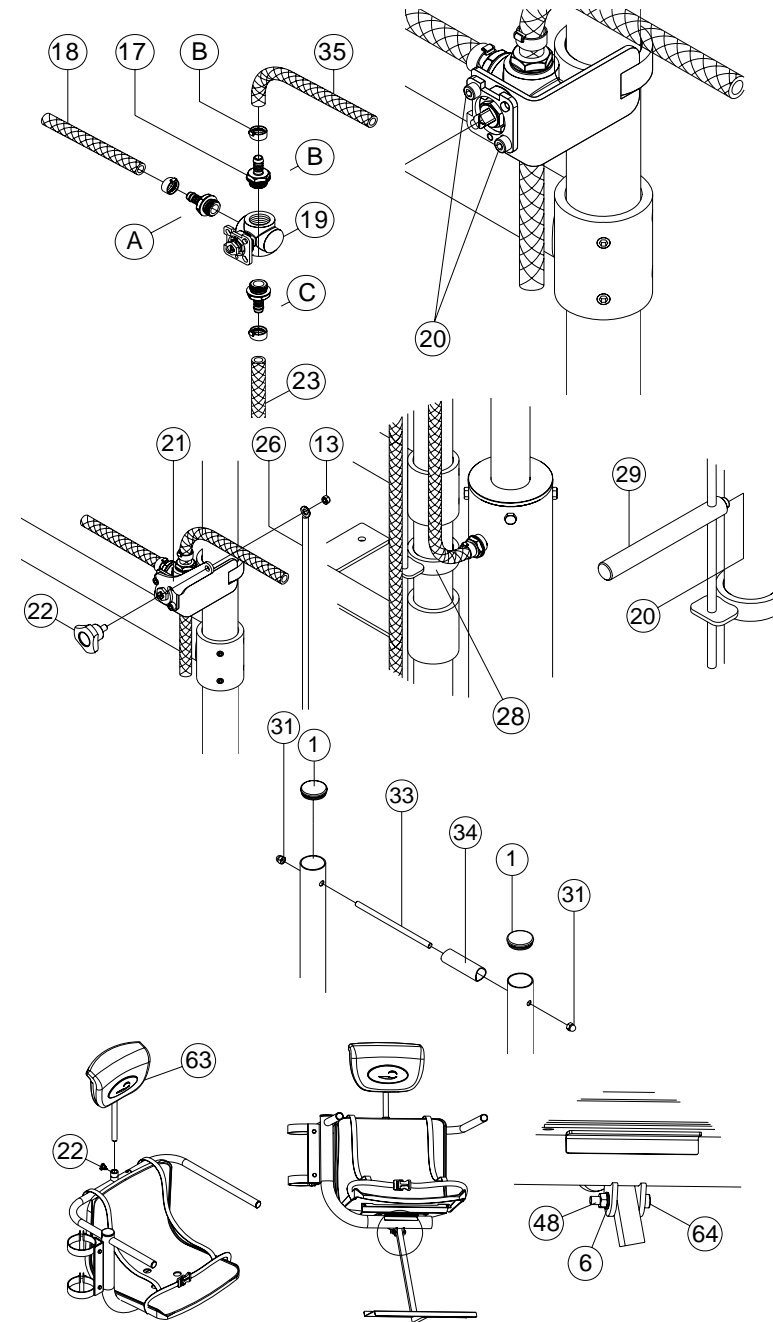
Montar los tapones (1) en la parte inferior, superior y extremo de los pasamanos (14-32), y tope regulable inferior (30) a fin de evitar que la escalera pueda causar desperfectos en la piscina.



CASTELLANO

3c. MONTAJE DEL ELEVADOR HIDRÁULICO

Cuando tengamos el anclaje instalado, desmontar el elevador del mismo y sacarlo fuera de la piscina.



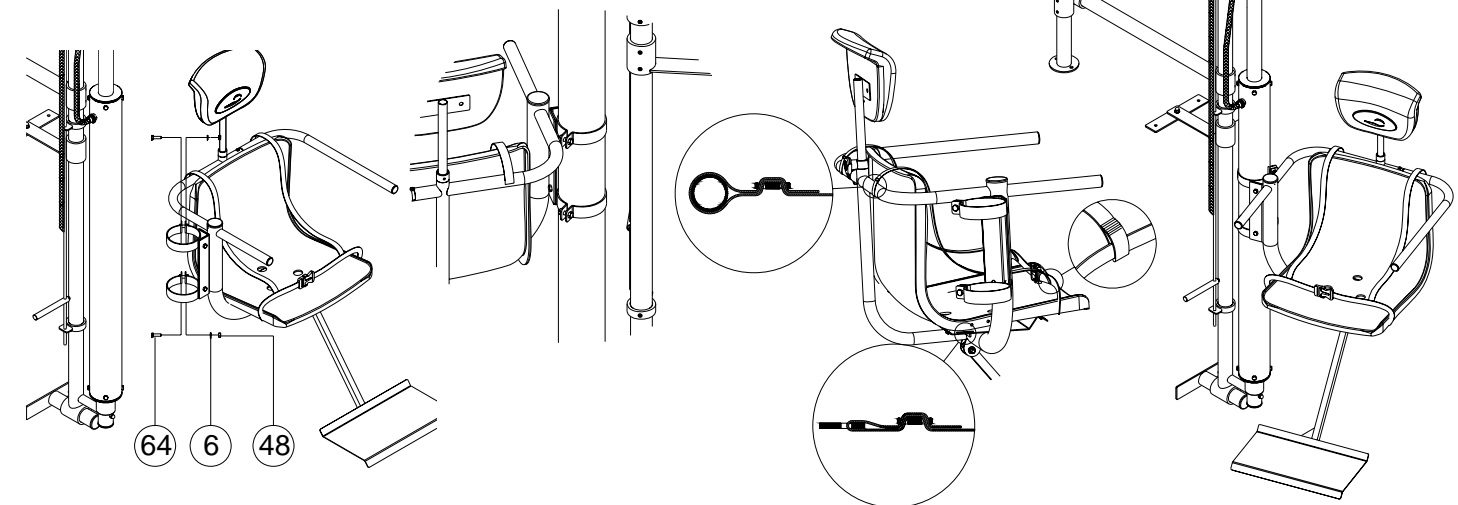
Realizar conexión de la válvula (19) montando los tres casquillos (17) (colocando previamente Teflón en la rosca 1/2" del casquillo) y conectar el tubo de entrada (18) al casquillo lateral (A), el tubo de vaciado (23) al casquillo inferior (C) y tubo de llenado (35) al casquillo superior (B), fijándolos con las bridas (16). Seguidamente fijar la válvula al soporte con los tornillos (20) tal y como se muestra en la figura.

Fijar la maneta (21) y ensamblar y fijar la varilla maniobra (26) mediante el pomo (22), y la tuerca (13), teniendo en cuenta haber guiado la varilla a través de los soportes (28) y fijar el tirador (29) con el tornillo (20) según la figura. Montar el casquillo (17) al cilindro elevador (44), conectar el tubo flexible (35) al casquillo y fijarlo con la brida (16). Bajar el cilindro hasta la posición inferior.

Colocar las varillas (33) y distanciadores (34), entre pasamano y tubo cilindro. Montar el conjunto cilindro sobre pasamano elevador, y lo fijaremos con las tuercas ciegas (31).

Ensamblar conjunto cabezal (63), según figura, a la estructura de la silla y fijar apoyo pies mediante tornillo (65), arandela (6) y tuerca (49). Bloquear cabezal con pomo (22).

Fijar conjunto silla al cilindro mediante tornillos (53), arandelas (6), y tuercas (49) respetando la cota (450mm) y el ángulo (20°) indicados en el esquema de la portada.



3b. INSTALACIÓN DEL ANCLAJE

Montar el anclaje al pasamano y fijarlo con sus correspondientes tornillos y arandelas.

Conectar el cable de tierra al anclaje. Empotrar el anclaje en el hormigón con el pasamano elevador montado y debidamente nivelado con el apoyo.