

**'16**  
NOUVEAUTÉ  
NEW

## CARACTÉRISTIQUES TECHNIQUES TECHNICAL CHARACTERISTICS

▼ Les "Cable Inlet Fittings" sont la meilleure manière de garantir des connexions étanches par câble au travers des parois de la fontaine et de connecter en même temps différents équipements. Il s'agit d'un modèle très robuste et résistant à l'oxydation, fabriqué intégralement en acier inoxydable AISI 316.

A cable inlet junction box is the best way of ensuring watertight connections of cables through the walls of a fountain and interconnecting various devices at the same time.

This junction box is a very robust model that is resistant to oxidation and made entirely of AISI 316 stainless steel.



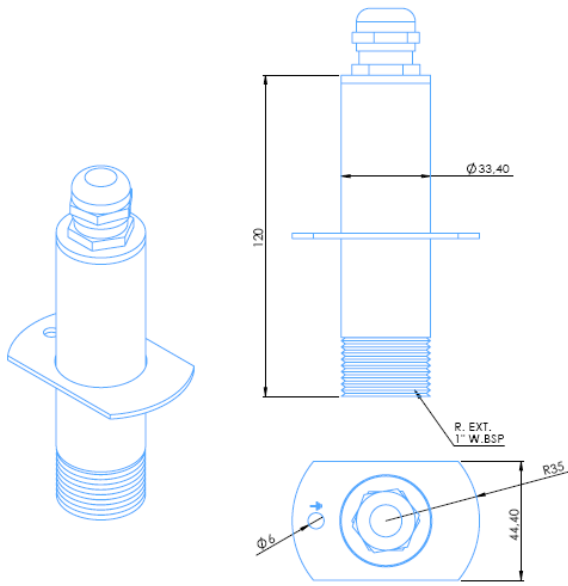
### CABLE INLET FITTING

Code / Code:		66598	66599	66600	66601
Dimensions (L x l x H) [mm]	Dimensions (L x W x H) [mm]	70 x 45 x 120	80 x 72 x 120	140 x 140 x 154	170 x 170 x 154
Connexion	Connection	1" G	2" G	3" G	4" G
Nombre d'entrées	Number of inlets	1	3	5	8
Le diamètre du fil	Cable diameter	5 - 14	5 - 14	5 - 14	5 - 14
Matériau	Material	AISI 316 stainless	AISI 316 stainless	AISI 316 stainless	AISI 316 stainless
Degré de protection	Protection rating	IP 68	IP 68	IP 68	IP 68

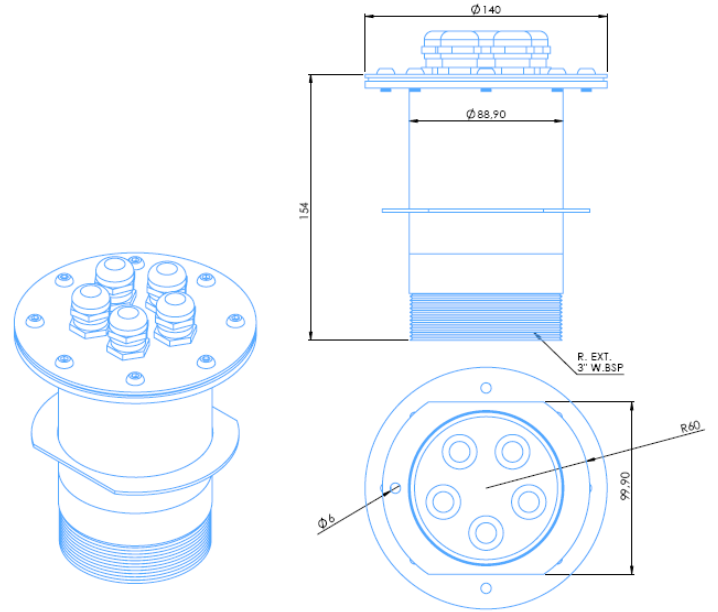
DIMENSIONS  
DIMENSIONS

Code / Code:

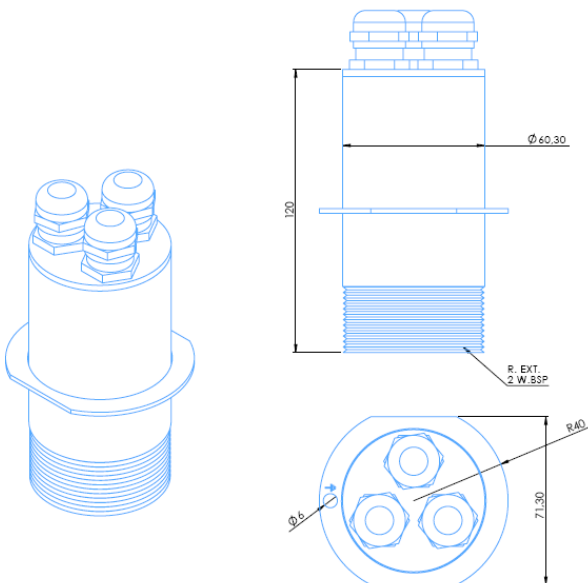
66598



66600



66599



66601

