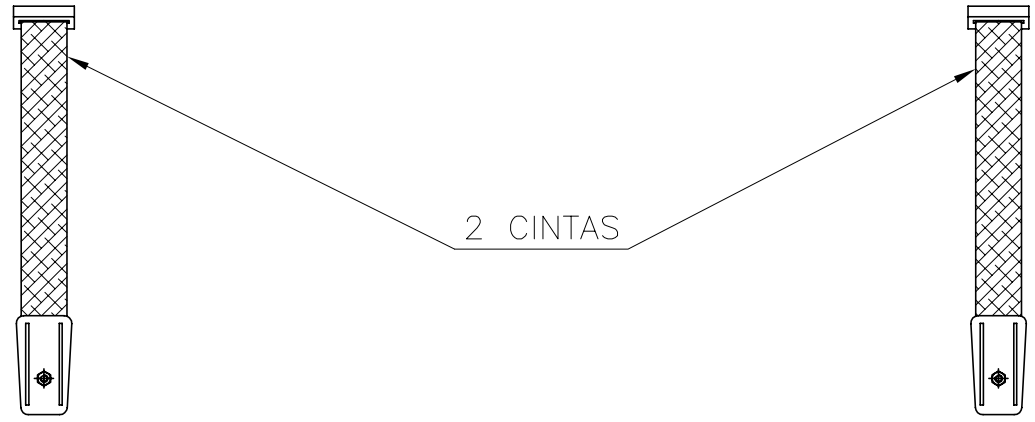
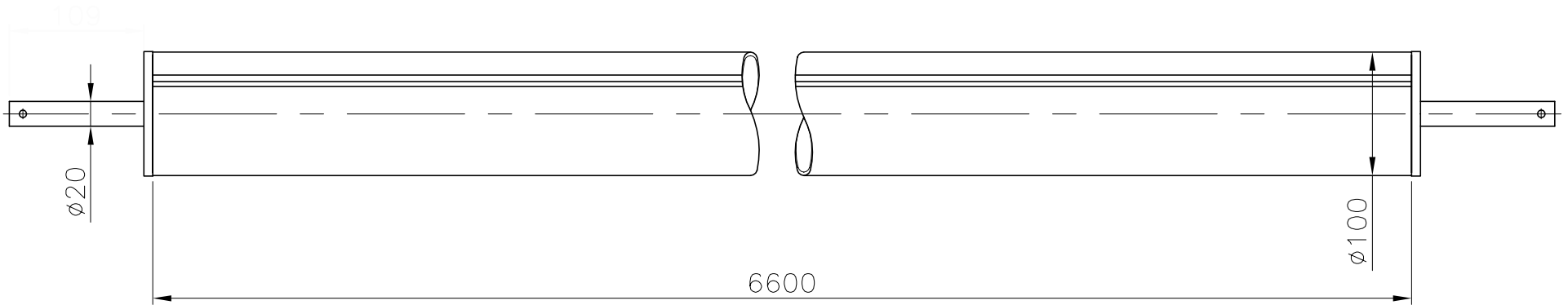




VÁLIDO SÓLO PARA INFORMACIÓN



Pos.	Modificacio	Tolerancia general:		Material:	ALUMINIO		Nº peces:	
			Data	Nom	Denomin.	TUBO ENROLLADOR		Format:
		Dibuixat	19.07.04	M.R.T.				A4
		Comprovat	19.07.04	J.Morral	Conjunt:			Escala:
				 		Codi:	07624	Revisio:
						Substueix a:		Data
						Substueix a:		Data