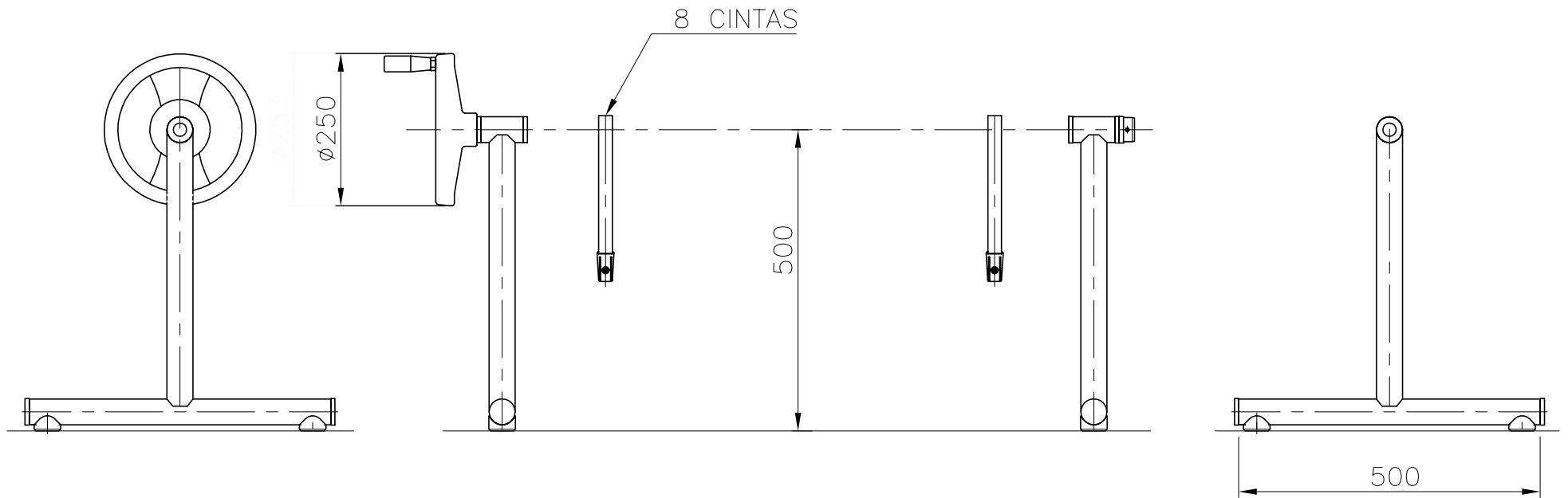


VALIDO SOLO
PARA INFORMACION



Pos.	Modificació	Tolerància general:		Material: AISI-304		N°peces:	
				Denomin.			Format: A4
			Data	Nom	SOPORTE MÓVIL SIN RUEDAS		
			Comprovat	21.07.04	J. Morral	Conjunt:	
		 		Codi: 07631		Revisió: 1	
				Substítueix a:		Data	
				Substítueix a:		Data	