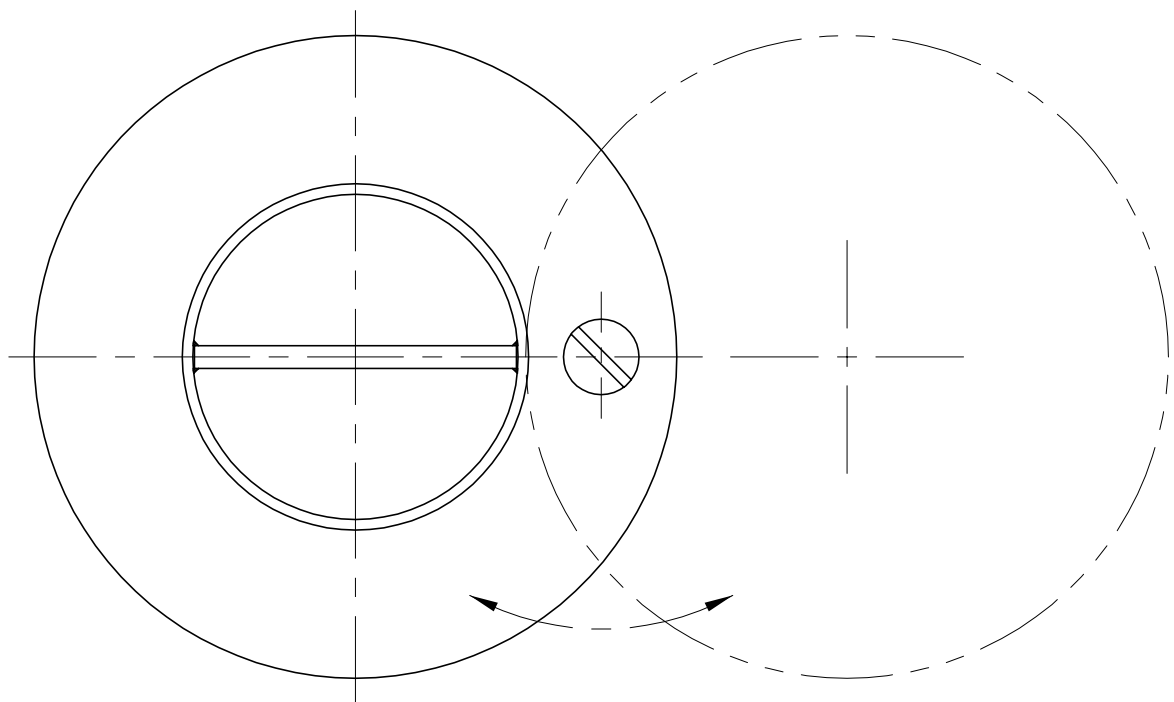
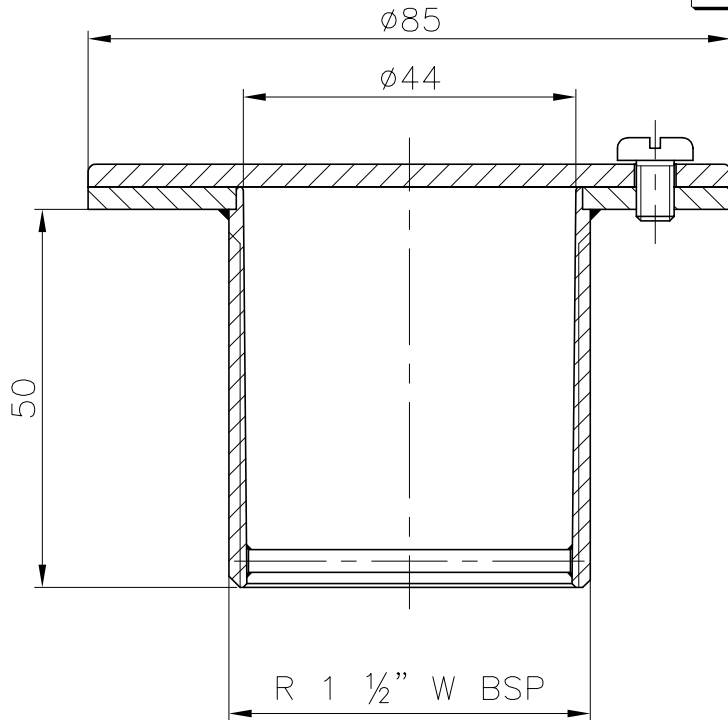


VÁLIDO SÓLO PARA INFORMACIÓN



Pos.	Modificacio	Tolerancia general:		Material:	AISI-316		Nº peces:
				Denomin.	BOQUILLA ASPIRACIÓN HORMIGÓN CON TAPA L=50		Format:
			Data	Nom			A4
		Dibuixat	12.05.03	Fonoll			Escala:
				Conjunt:		1:1	
							Revisio:
							1
					Codi:	21644	
					Substítueix a:		Data
					Substítueix a:		Data

