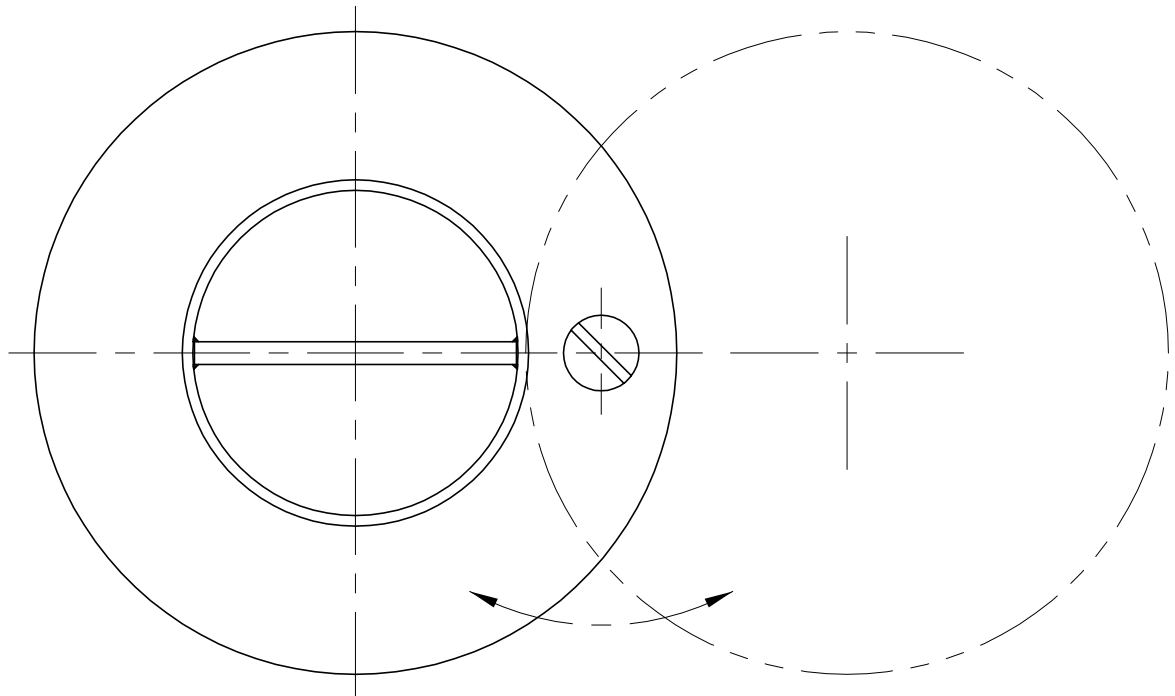
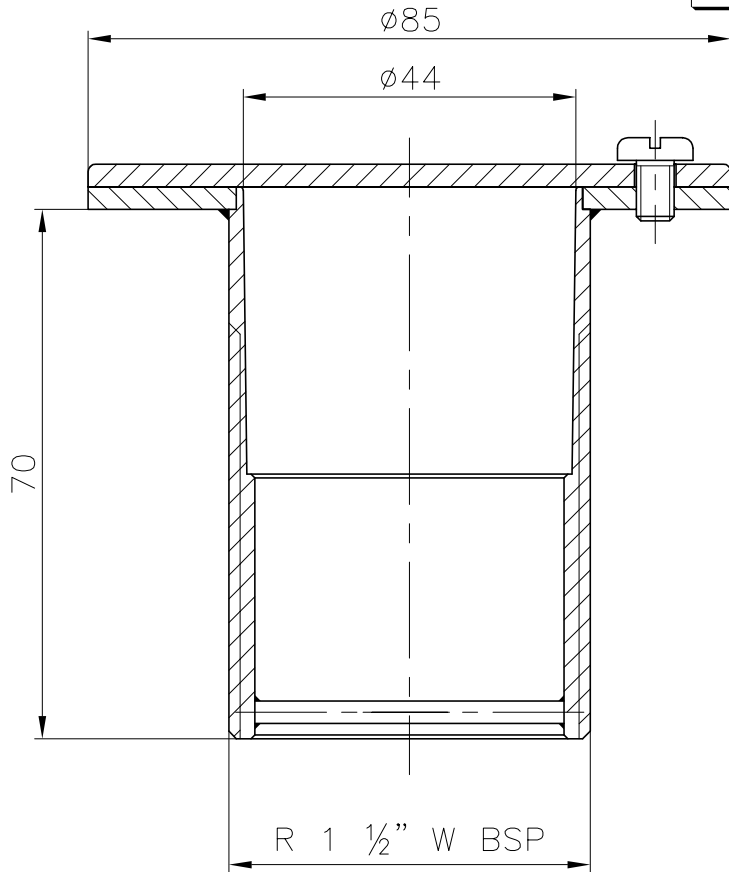




VÁLIDO SÓLO PARA INFORMACIÓN



Modificacio	Tolerancia general:		Material:	AISI-316	N° peces:
			Denomin.	BOQUILLA ASPIRACIÓN HORMIGÓN CON TAPA L=70	Format:
		Data	Nom		A4
	Dibuixat	12.05.03	Fonoll		Escala:
Comprovat	12.05.03	J.Morral	Conjunt:	1:1	Revisio:
					1
Pos.	 		Codi:	21645	Data
			Substitueix a:		Data
			Substitueix a:		Data