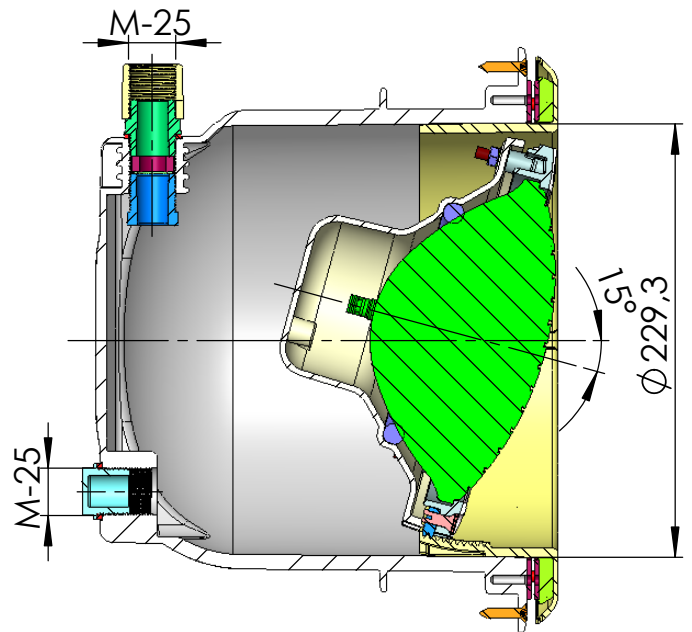
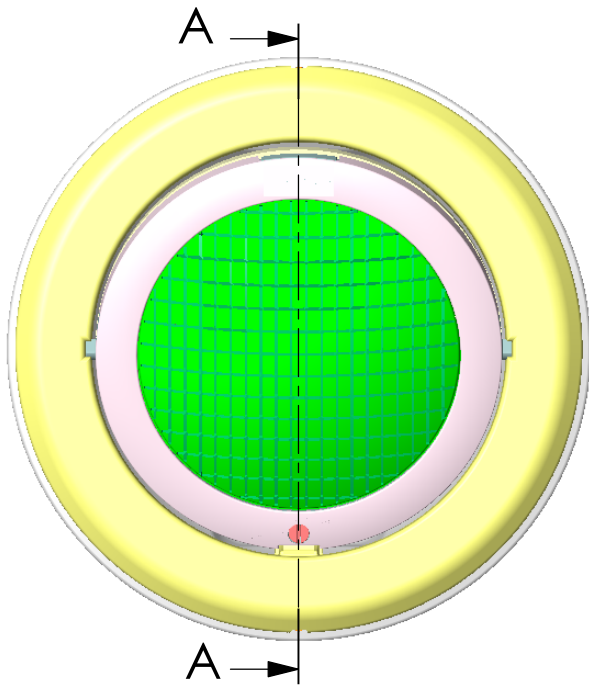


CÓDIGO: **33068**

DENOMINACIÓN: **PROY. ORIENTABLE PANELES INSERTOS LATON**



SECCIÓN A-A

