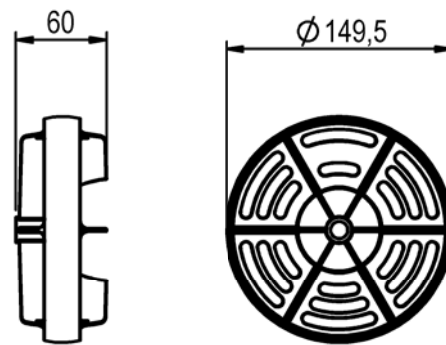
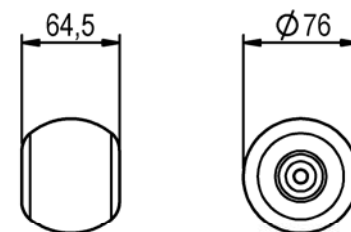


DETALLE E
ESCALA 1 : 5



Flotador Mod. Sydney



Flotador Mod. 92

	Nombre	Fecha	Firma	Material:		Nº Piezas
Dibujado	CRR	04.01.17		Acabado:	Color:	
Comprobado	F.Fort	04.01.17		Denominación:		Formato
Observaciones					CJTO. COR. SYDNEY 12,5M ROJO-BLANCO	DIN - A3
				Tolerancias generales no especificadas:	Código:	Revisión
				S/Tabla adjunta	67607	0
				Concentricidad:		Version
				Angular:		
				Desmoldeo:		Peso (g)
						40002.407
						Densidad
						0.002 g/mm3
				COTA CRITICA		Escalas
						1:40