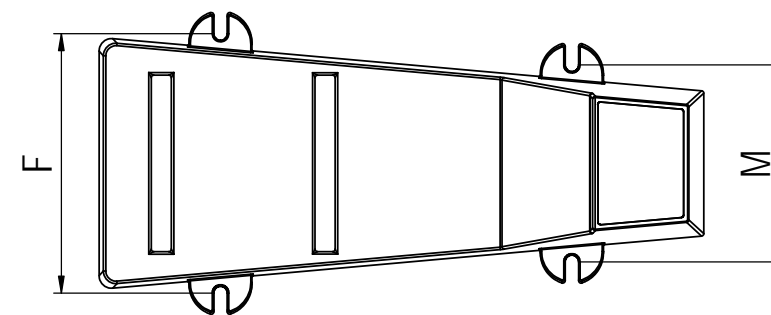
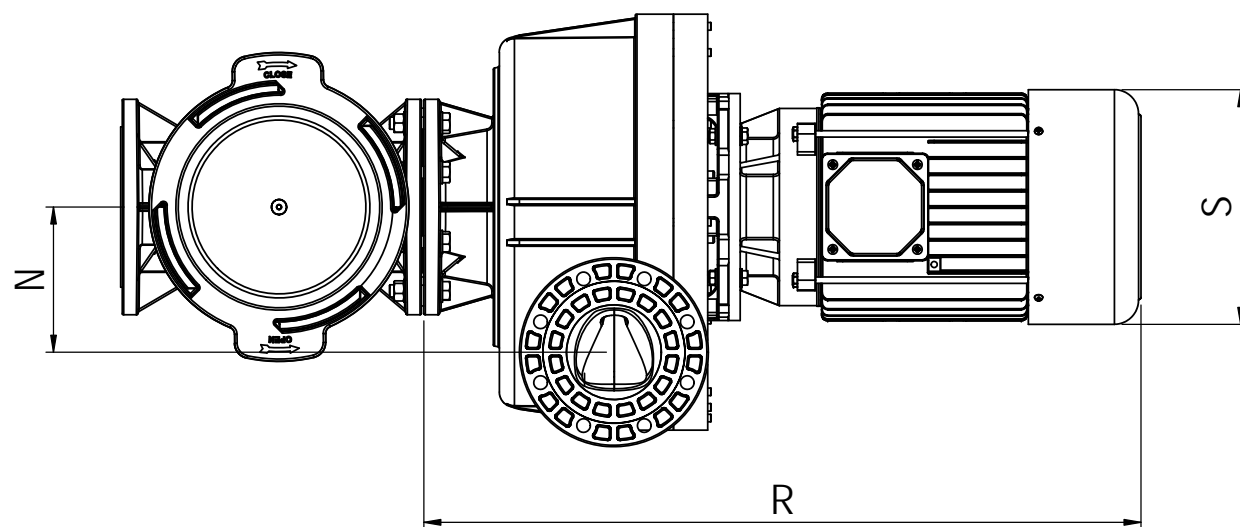
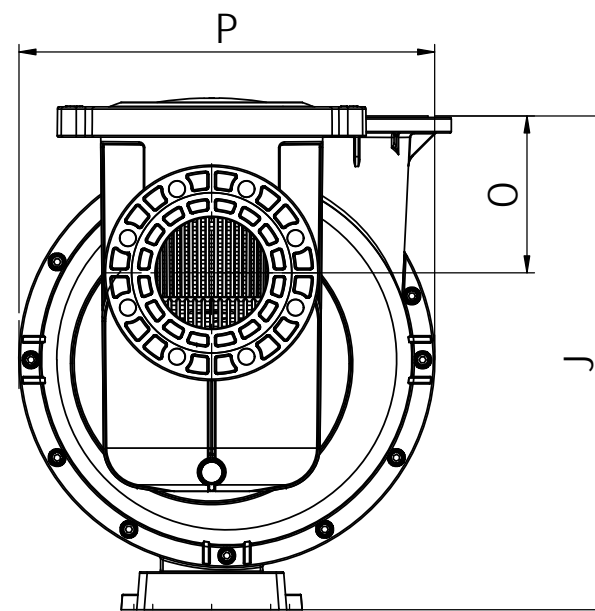
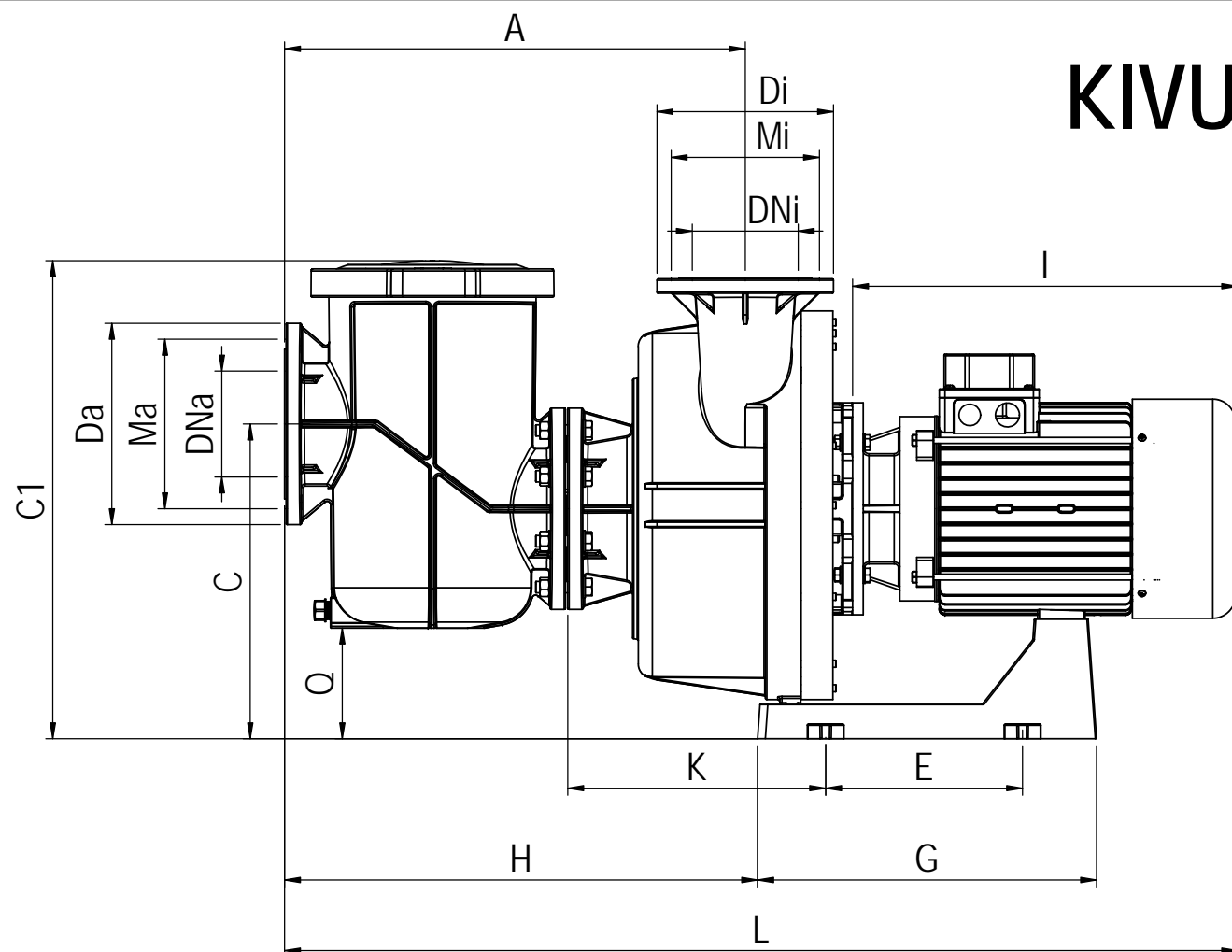


KIVU PUMP / BOMBA KIVU

TECHNICAL CHARACTERISTICS
RENSEIGNEMENTS TECHNIQUES
CARACTERÍSTICAS TÉCNICAS
DATI TECNICI
TECHNISCHE ANGABEN
CARACTERÍSTICAS TÉCNICAS



KIVU		HP	A	Da	Di	DNa	DNi	C	C1	E	F	G	H	I	J	K	L	M	N	O	P	Q	R	S	Ma	Mi
		(mm)																								
4p (1500 rpm)	56633 / 56634	7,5	653	285	250	150 - 6"	125 - 5"	446	677	279	206	480	540	410	653	141	1215	157	192	208	550	157	815	256	240	210
	56635 / 56637	10	653	285	250	150 - 6"	125 - 5"	446	677	279	206	480	540	445	653	141	1250	157	192	208	550	157	850	256	240	210
	56638 / 56639	15	653	285	250	150 - 6"	125 - 5"	446	677	279	206	480	670	545	653	271	1350	157	192	208	550	157	950	312	240	210