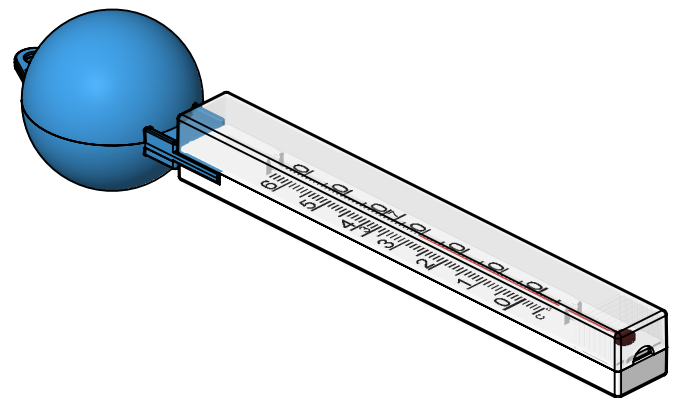
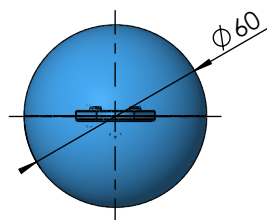
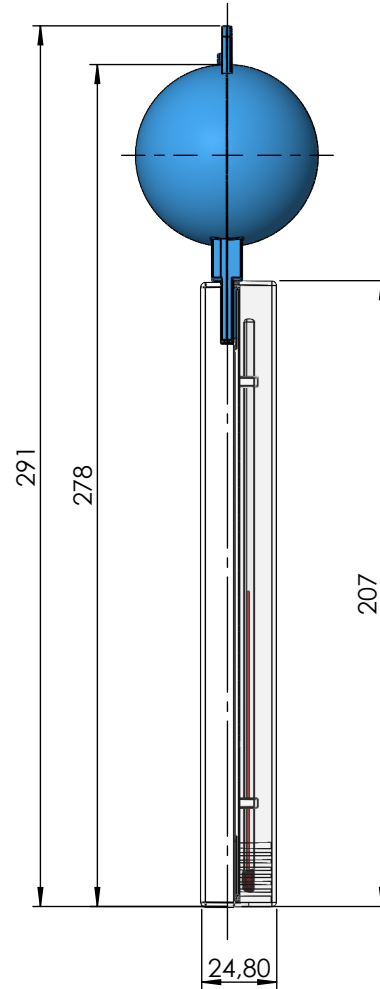
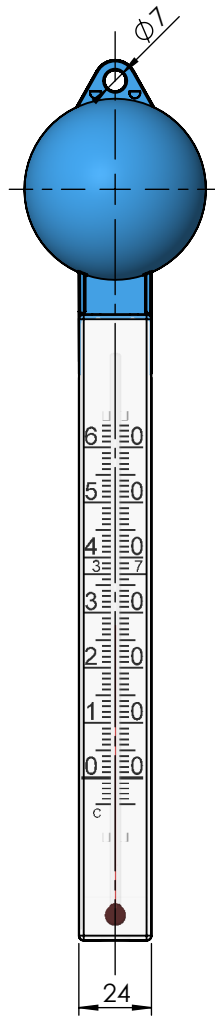


CODIGO / CODE: **01410**
DESCRIPCION: **TERMÓMETRO VERTICAL**
DESCRIPTION: **UPRIGHT THERMOMETER**



Nota: Unidades en mm
Note: Units in mm