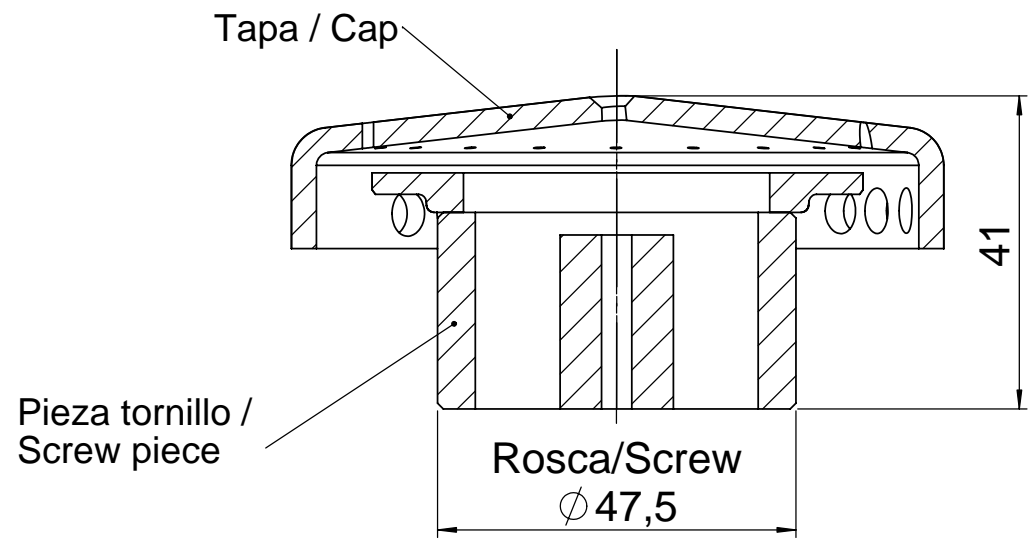
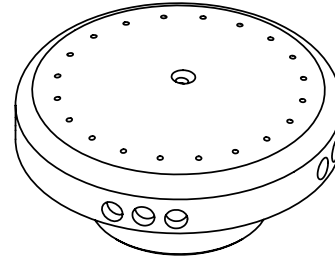
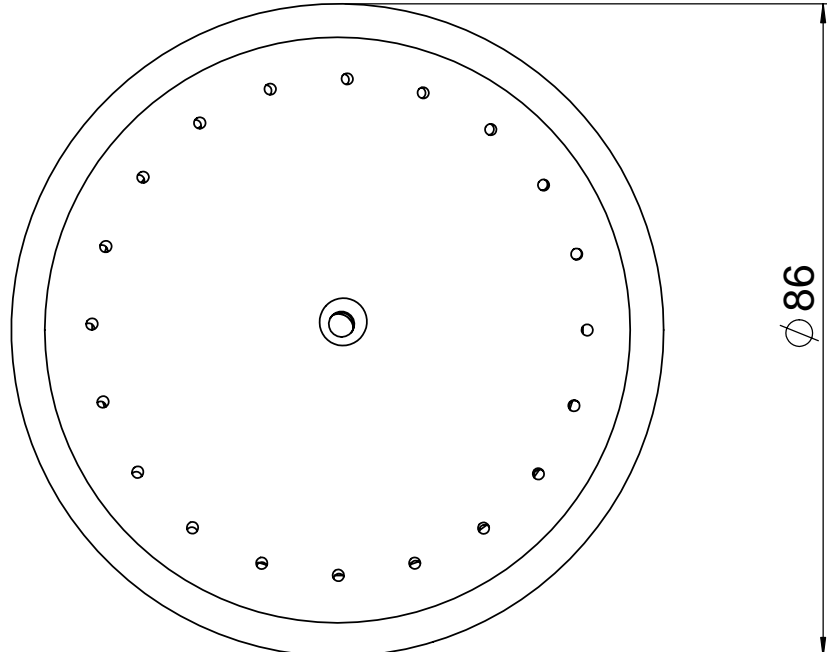
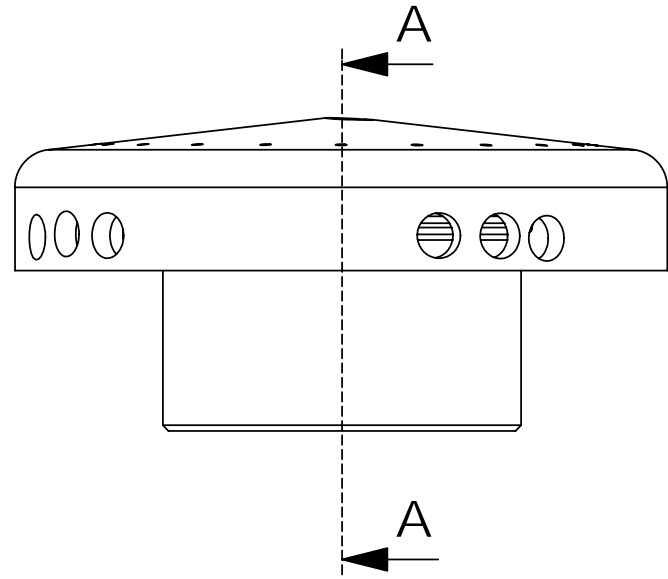


PIEZA / PIECE : 04106/04107/04044



SECCIÓN A-A
ESCALA 1 : 1



Código/Code	Descripción/Description
04106	Latón cromado/ Chromed brass (1.5")
04107	Latón dorado/ Golden brass (1.5")
04044	Plástico Blanco (2")

Todas las medidas expresadas en mm
All dimensions in mm

	Tolerancia gral. DIN 7168 / ISO 2768						Fecha:	Nombre:	Firma:				
	Long. de a	0.5	3	6	30	120	400	1000	Concentricidad: $\phi 0.15$	Dibujado:	09/07/07	Ingneria Producte	M. Baraut
	Fina \pm	0.05	0.05	0.1	0.15	0.2	0.3	0.3	Angular: $\pm 0^\circ 30'$	Comprobado:			
	Med. \pm	0.1	0.1	0.2	0.3	0.5	0.8	0.8	Desmoldeo: $0^\circ 30'$				
Familia / Set:	FITTING						ISO-E	Nº plano:	Peso:	Material:	Latón / Brass		
									Color:	Cromado/Dorado/Blanco			
									Acabado:	Chromed/Golden/White			
Denominación / Description:	Tapa Sumidero 1½" / Drain Cap 1½"						Formato:	Escala:	Código Pieza:				
							A-3	1:1	04106-04107-04044				