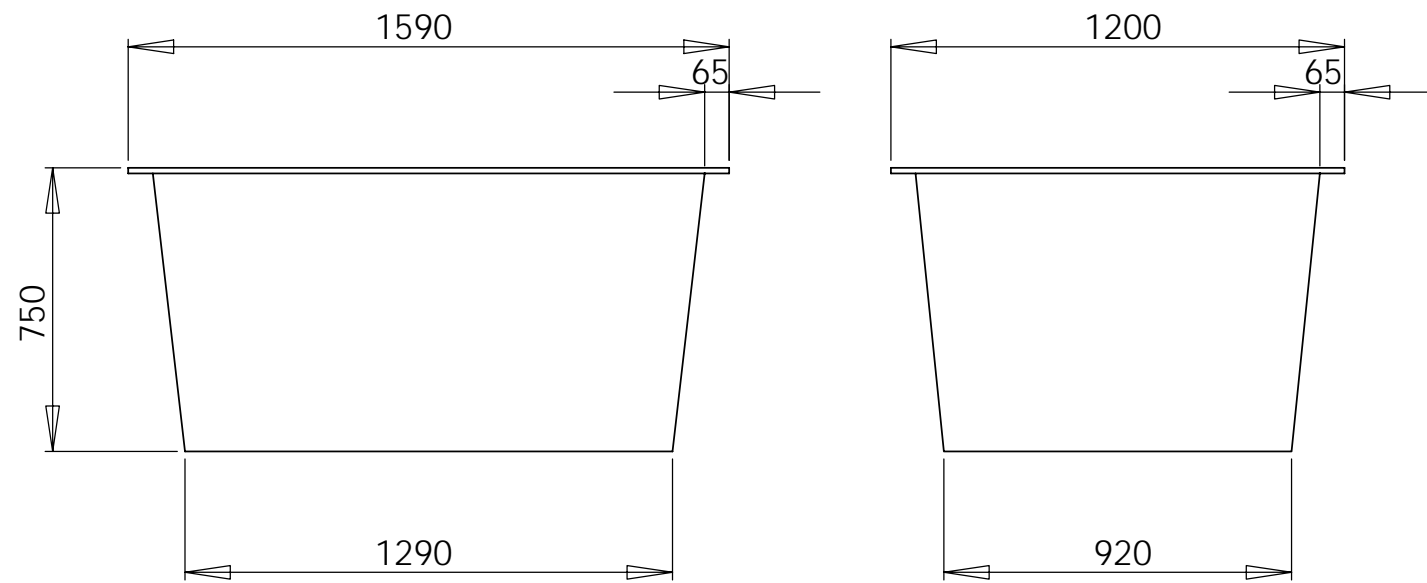
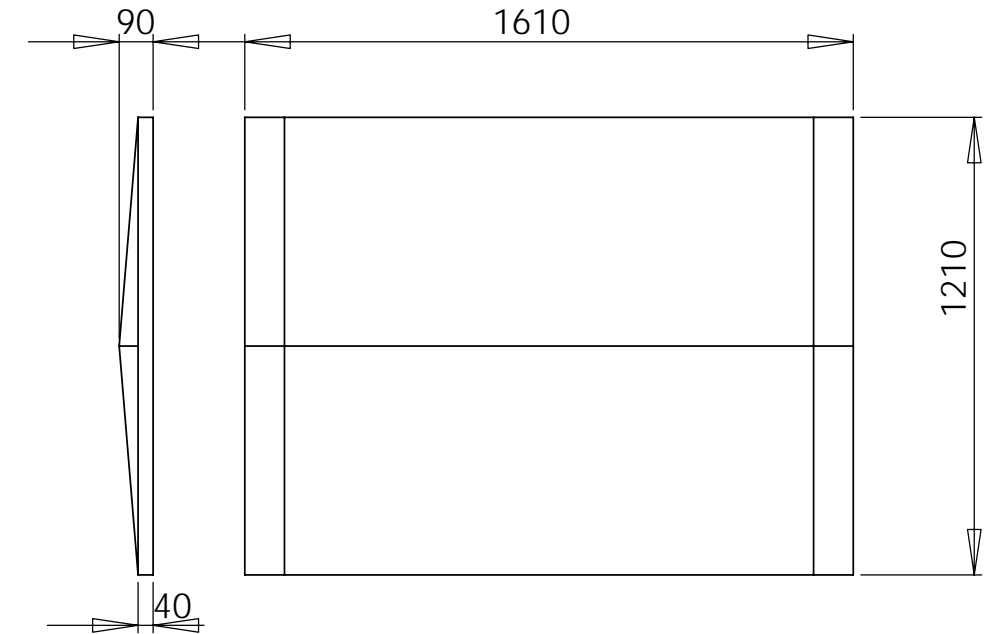


NOTA: LAS TOLERANCIAS NO INDICADAS SON +/- 15mm
 NOTE: TOLERANCES NOT SHOWN ARE +/- 15mm

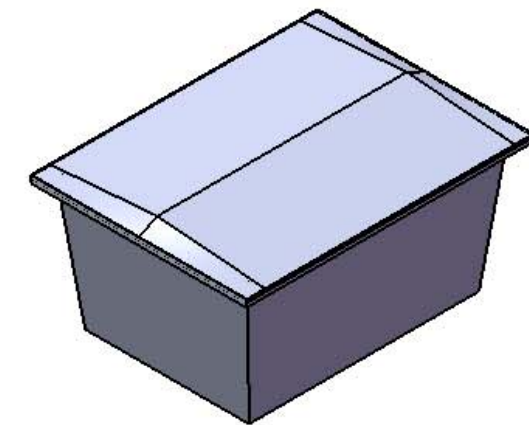
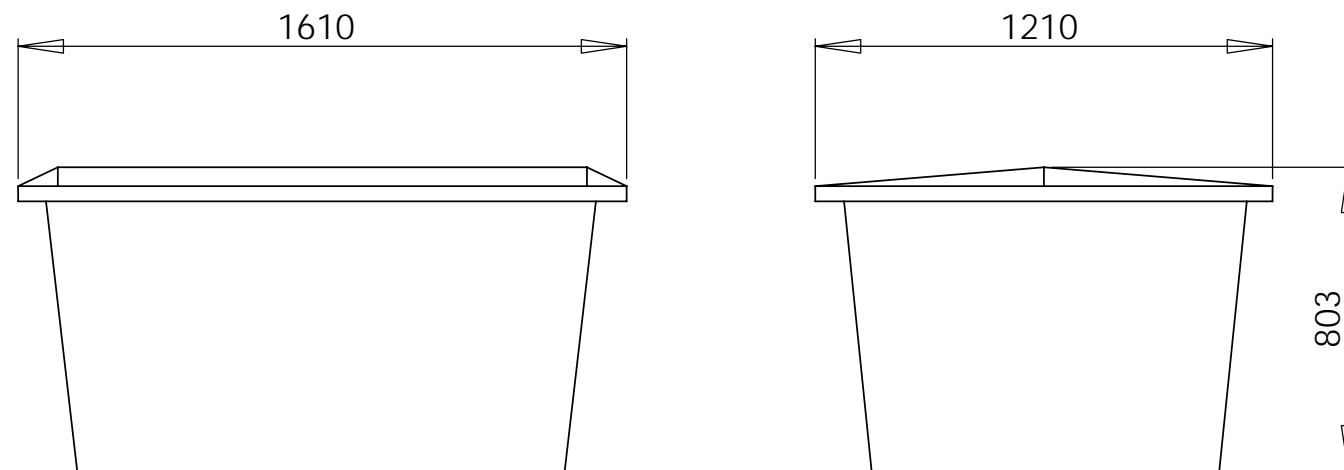
CUERPO / BODY



TAPA / LID



CONJUNTO DEPÓSITO DE COMPENSACIÓN
 OVERFLOW TANK ASSEMBLY



Denominación/Description	Código/Code
CUERPO/BODY	11372-0001
TAPA/LID	11372-0002

ESPEJOR DE PARED / WALL THICKNESS: 4 mm

IBERSPA		Tolerancia gral. DIN 7168 / ISO 2768						Fecha:	Nombre:	Firma:	
Long. de a	0.5 3	3 6	6 30	30 120	120 400	400 1000	Concentricidad: $\phi 0.15$ Angular: $\pm 0^\circ 30'$ Desmoldeo: $0^\circ 30'$	Dibujado:	07-08-07	Inginyeria Producte	D.Font
Fina \pm	0.05	0.05	0.1	0.15	0.2	0.3		Comprobado:			
Med. \pm	0.1	0.1	0.2	0.3	0.5	0.8					
Familia / Set:		DEPOSITOS/TANKS		ISO-E		Nº plano:	Peso:	Material:	Color:	Acabado:	
Denominación / Description:							Formato:	Escala:	Código Pieza:		
Depósito compensación / Overflow tank 1000 l							A-3	1:20	11372		