

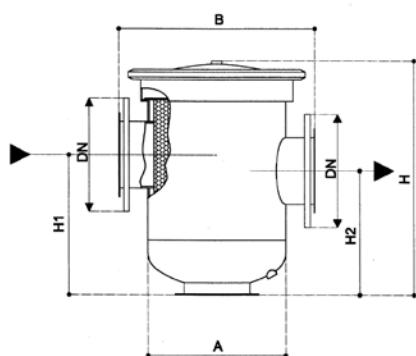
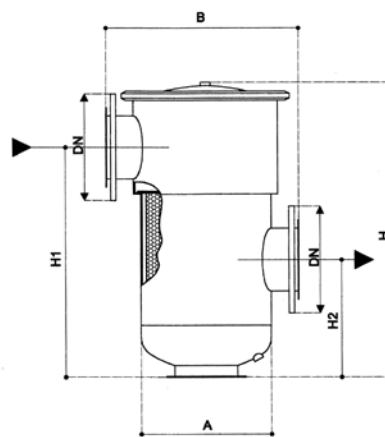
**PREFILTROS**

**Prefiltro de acero inoxidable**

Prefiltro con cesto extraíble. Cuerpo íntegramente construido en acero inox AISI-304 y cesto en acero inox AISI-316. Modelos en diferentes diámetros para adaptarse tanto a las aspiraciones de las bombas (protección turbina) como para utilizar en filtración de desbaste para diferentes instalaciones.

	Código	Emb. Standard	Peso Kg Standard	Volumen m <sup>3</sup> Standard
Prefiltro inox DN 100 con brida en PVC	<b>21461</b>	1	17,6	0,06
Prefiltro inox DN 100 TF con brida en PVC	<b>21462</b>	1	21,6	0,09
Prefiltro inox DN 125 con brida en PVC	<b>21463</b>	1	19,0	0,06
Prefiltro inox DN 125 TF con brida en PVC	<b>21464</b>	1	23,0	0,09
Prefiltro inox DN 150 con brida en PVC	<b>21465</b>	1	24,8	0,08
Prefiltro inox DN 150 TF con brida en PVC	<b>21466</b>	1	31,0	0,13
Prefiltro inox DN 200 con brida en PVC	<b>21467</b>	1	25,4	0,08
Prefiltro inox DN 200 TF con brida en PVC	<b>21468</b>	1	31,6	0,13

Código	Diámetro		Presión (bar)	Volumen externo					Material	Cesta interior			Peso (kg)
	Entrada Salida	Purga		Dimensiones (mm)						Dimensiones (mm)			
				A	B	H	H1	H2		Ø	H	Perforación	
<b>21461</b>	DN 100	1/2"	3	292	410	520	294	254	AISI 316	270	350	6 mm	17,6
<b>21462</b>	DN 100	1/2"	3	292	425	735	593	308	AISI 316	270	415	6 mm	21,6
<b>21463</b>	DN 125	1/2"	3	292	410	520	294	254	AISI 316	270	350	6 mm	19,0
<b>21464</b>	DN 125	1/2"	3	292	425	735	593	308	AISI 316	270	415	6 mm	23,0
<b>21465</b>	DN 150	1/2"	3	350	450	520	294	254	AISI 316	320	350	6 mm	24,8
<b>21466</b>	DN 150	1/2"	3	350	470	775	595	295	AISI 316	320	415	6 mm	31,0
<b>21467</b>	DN 200	1/2"	3	350	450	520	294	254	AISI 316	320	350	6 mm	25,4
<b>21468</b>	DN 200	1/2"	3	350	470	775	595	295	AISI 316	320	415	6 mm	31,6


**MOD. STANDARD**

**MOD. TF**

**STRAINERS**

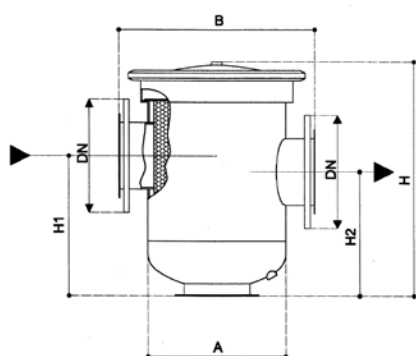


**Strainer in Stainless Steel**

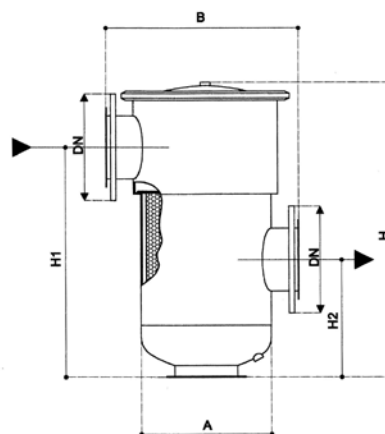
With removable basket. Housing in AISI-304 and strainer basket in AISI-316. Models come in varying diameters to suit pump suction (impeller protection). Rough straining for different installations.

	Code	Standard Packaging	Standard Weight Kg	Standard Volume m <sup>3</sup>
S.S. strainer DN 100 with PVC flange	<b>21461</b>	1	17.6	0.06
S.S. strainer DN 100 TF with PVC flange	<b>21462</b>	1	21.6	0.09
S.S. strainer DN 125 with PVC flange	<b>21463</b>	1	19.0	0.06
S.S. strainer DN 125 TF with PVC flange	<b>21464</b>	1	23.0	0.09
S.S. strainer DN 150 with PVC flange	<b>21465</b>	1	24.8	0.08
S.S. strainer DN 150 TF with PVC flange	<b>21466</b>	1	31.0	0.13
S.S. strainer DN 200 with PVC flange	<b>21467</b>	1	25.4	0.08
S.S. strainer DN 200 TF with PVC flange	<b>21468</b>	1	31.6	0.13

Code	Diameter		Pressure (bar)	External volume					Material	Interior basket			Weight (kg)
	Inlet Outlet	Purge		Dimensions (mm)						Dimensions (mm)			
				A	B	H	H1	H2		Ø	H	Perforation	
<b>21461</b>	DN 100	1/2"	3	292	410	520	294	254	AISI 316	270	350	6 mm	17.6
<b>21462</b>	DN 100	1/2"	3	292	425	735	593	308	AISI 316	270	415	6 mm	21.6
<b>21463</b>	DN 125	1/2"	3	292	410	520	294	254	AISI 316	270	350	6 mm	19.0
<b>21464</b>	DN 125	1/2"	3	292	425	735	593	308	AISI 316	270	415	6 mm	23.0
<b>21465</b>	DN 150	1/2"	3	350	450	520	294	254	AISI 316	320	350	6 mm	24.8
<b>21466</b>	DN 150	1/2"	3	350	470	775	595	295	AISI 316	320	415	6 mm	31.0
<b>21467</b>	DN 200	1/2"	3	350	450	520	294	254	AISI 316	320	350	6 mm	25.4
<b>21468</b>	DN 200	1/2"	3	350	470	775	595	295	AISI 316	320	415	6 mm	31.6



**MOD. STANDARD**



**MOD. TF**