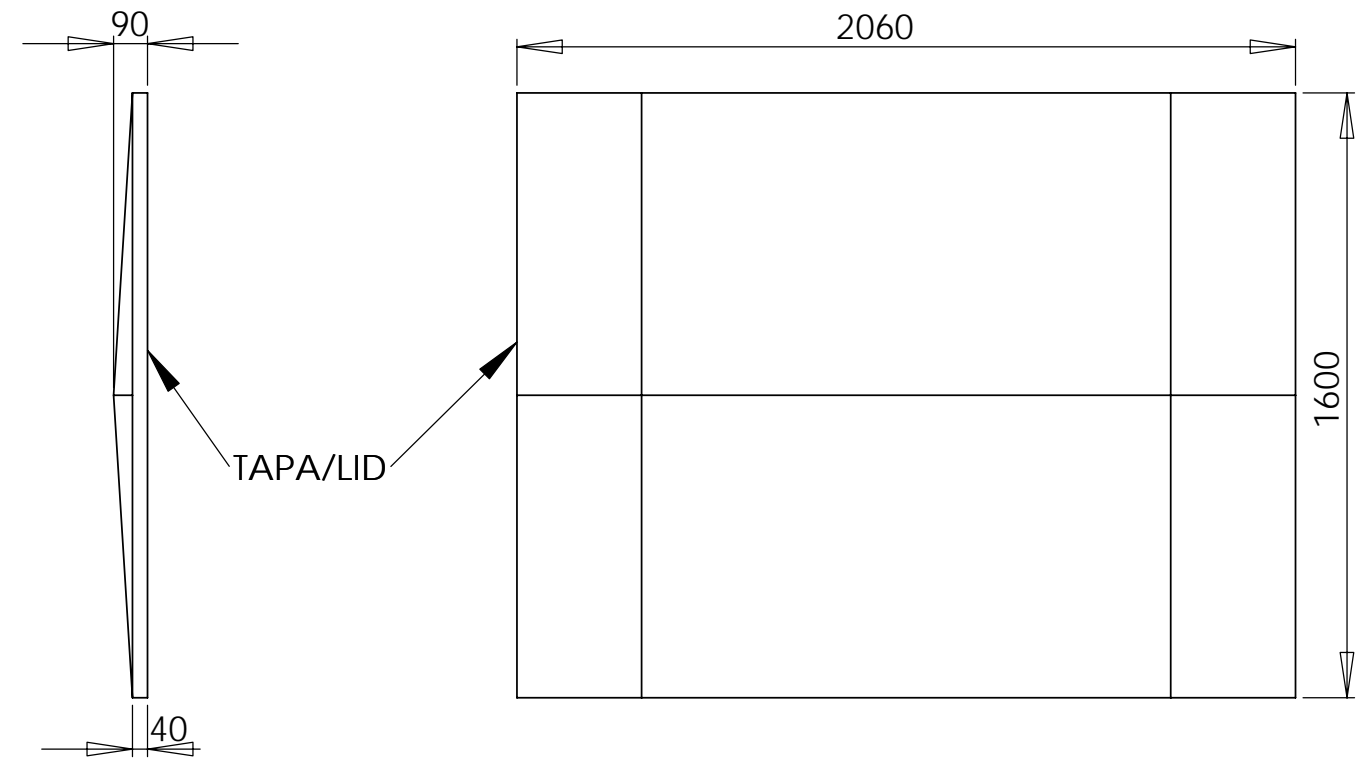
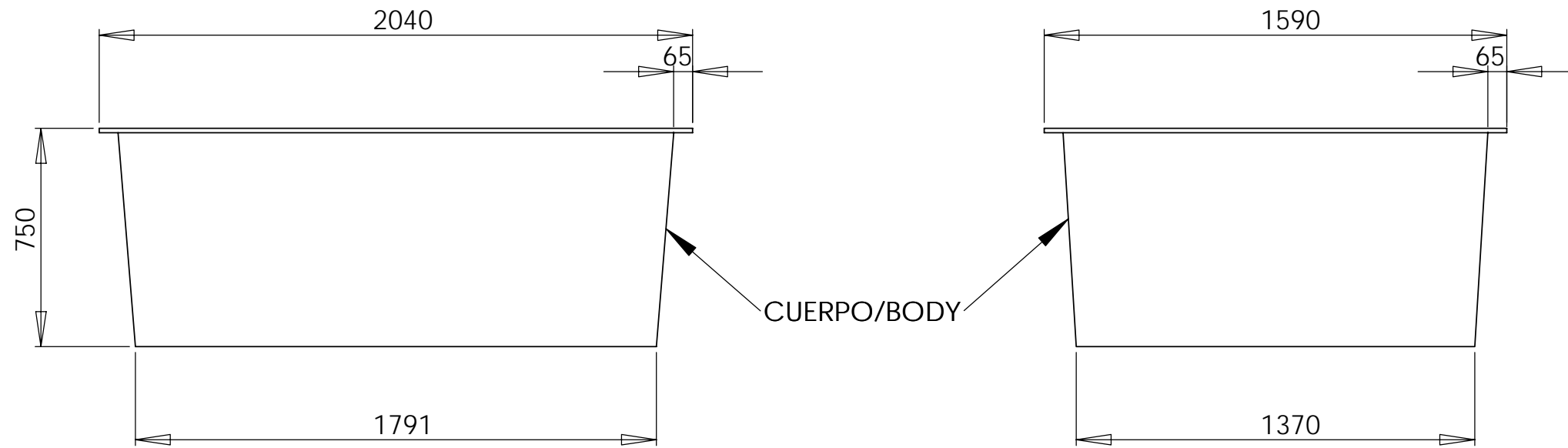
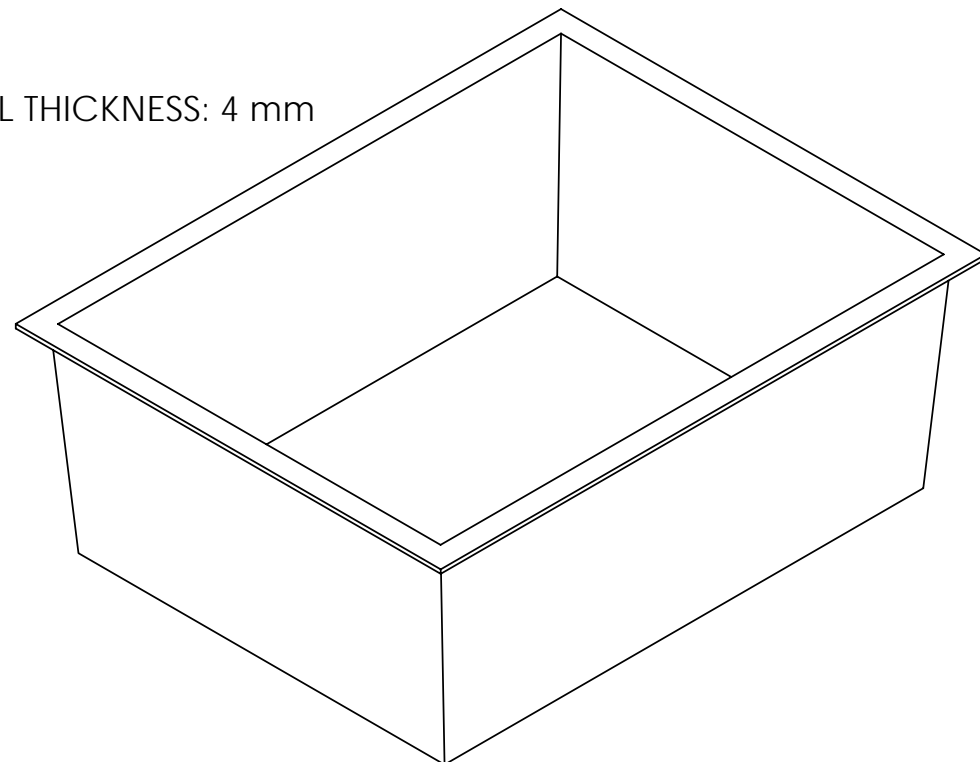


CONJUNTO DEPÓSITO DE COMPENSACIÓN
OVERFLOW TANK ASSEMBLY



Denominación/Description	Código/Code
CUERPO/BODY	27865-0001
TAPA/LID	27865-0002

ESPESOR DE PARED / WALL THICKNESS: 4 mm



IBERSPA		Tolerancia gral. DIN 7168 / ISO 2768						Fecha:	Nombre:	Firma:	
Long. de a	0.5 3	3 6	6 30	30 120	120 400	400 1000	Concentricidad: $\phi 0.15$	Dibujado:	07-08-07	Ingneria Producte	D.Font
Fina \pm	0.05	0.05	0.1	0.15	0.2	0.3	Angular: $\pm 0^\circ 30'$	Comprobado:			
Med. \pm	0.1	0.1	0.2	0.3	0.5	0.8	Desmoldeo: $0^\circ 30'$				
Familia / Set:		DEPÓSITOS/TANKS		ISO-E		Nº plano:		Peso:	Material:	Polyester	
								Color:			
								Acabado:			
Denominación / Description:						Formato:	Escala:	Código Pieza:			
Depósito compensación/ Overflow tank 2000 l						A-3	1:20	27865			