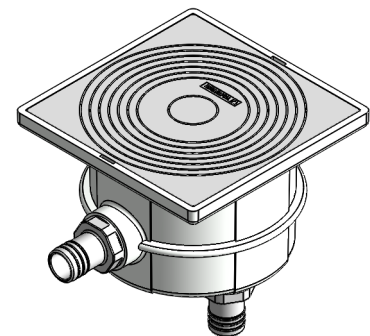
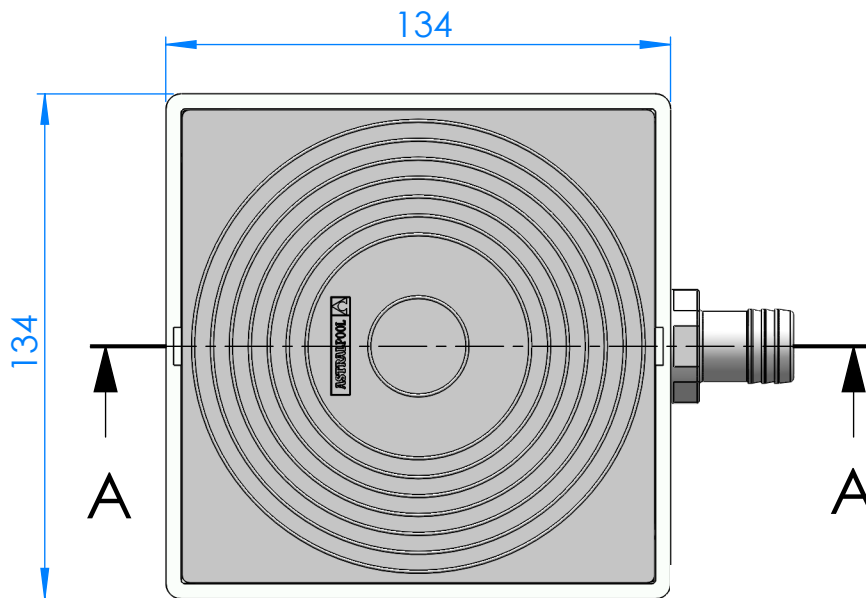
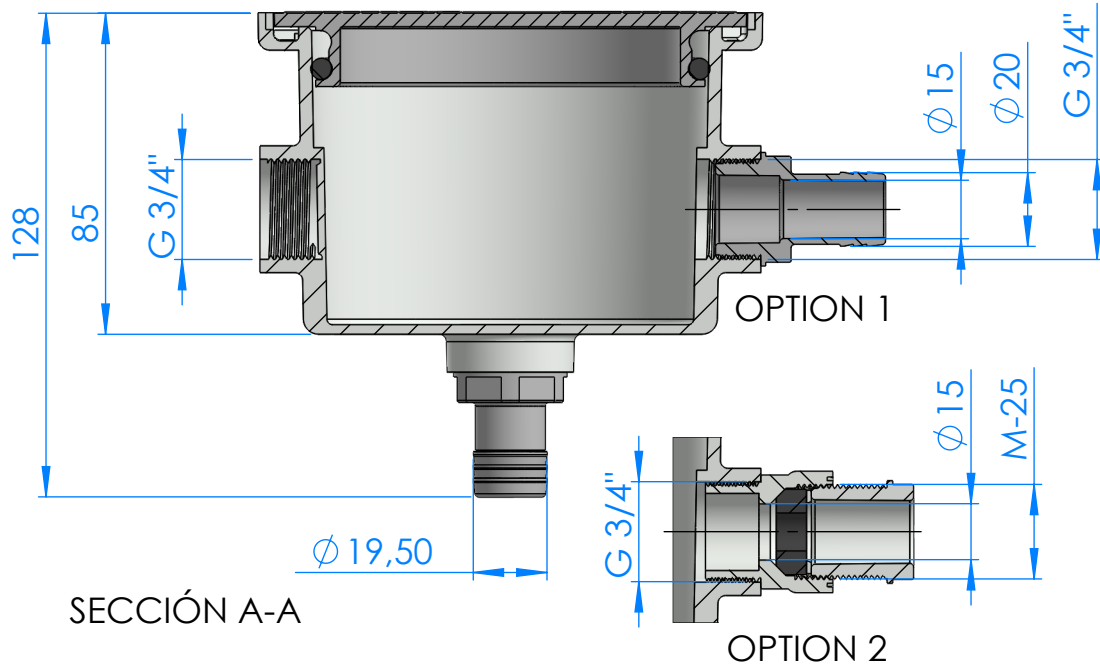


CÓDIGO / CODE: **20280**
DESCRIPCIÓN: **CAJA CONEX. CON RACORD MANGUERA**
DESCRIPTION: **CONNECTION BOX 3 INLETS 3/4"**



Nota: Unidades en mm
Note: Units in mm