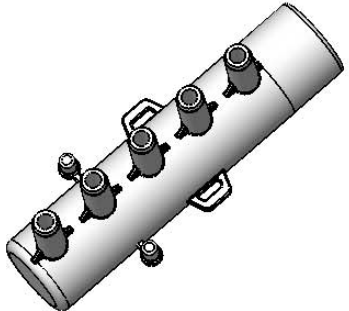
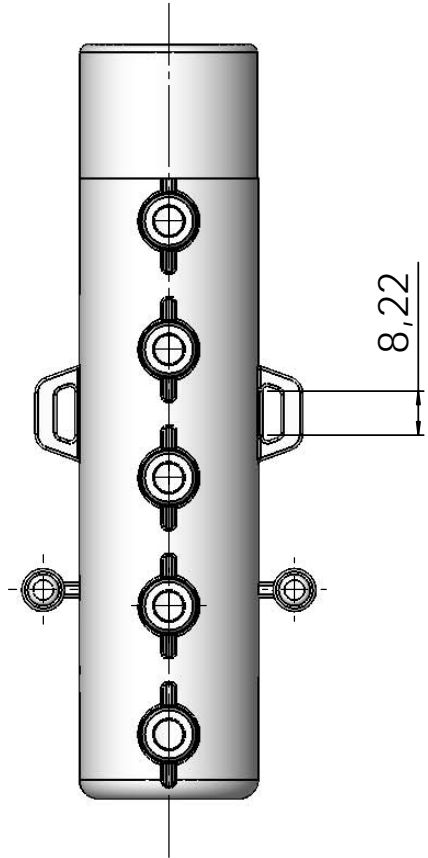
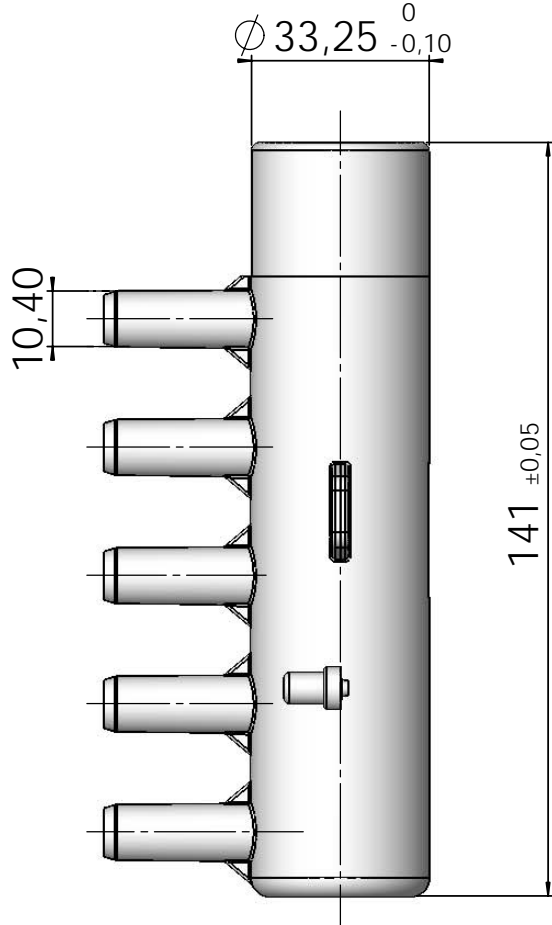


PIEZA / PIECE : 33937



Pieza 3D
(E 1:2)

IBERSPA	Tolerancia gral. DIN 7168 / ISO 2768							Fecha:	Nombre:	Firma:
	Long. de	0,5	3	6	30	120	400	19/10/05	Oficina Técnica	
a	3	6	30	120	400	1000				
Fina ±	0,05	0,05	0,1	0,15	0,2	0,3	Concentricidad: $\varnothing 0,15$	Dibujado:		
							Angular: $\pm 0^\circ 30'$	Comprobado:		
							Desmoldo: $0^\circ 30'$			
Familia / Set:	FITTING						Nº plano:	Peso:	Material:	ABS
	ISO-E							70 g	Color:	BLANCO
									Acabado:	PULIDO INDUSTRIAL
Denominación / Description:							Formato:	Escala:	Código Pieza:	
Colector Venturi 5 Salidas Barb Manifold 5 Outlet							A-3	1:1	33937	