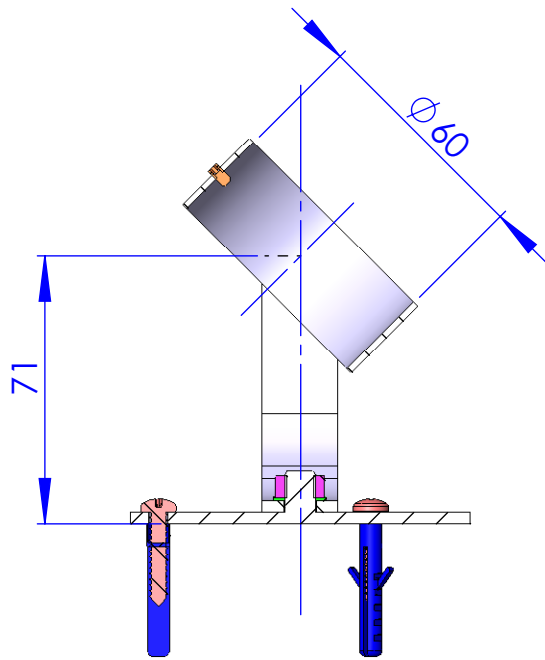
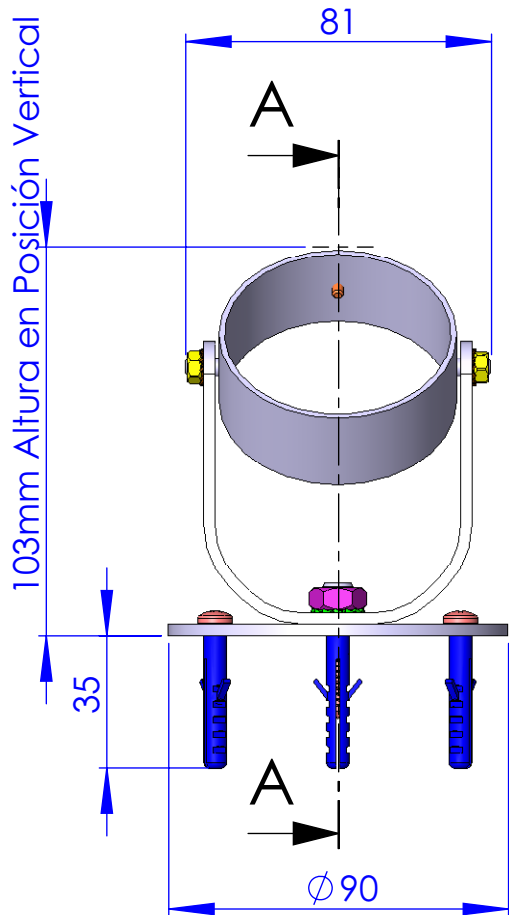
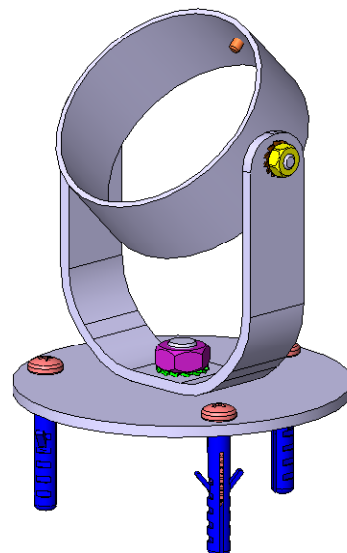
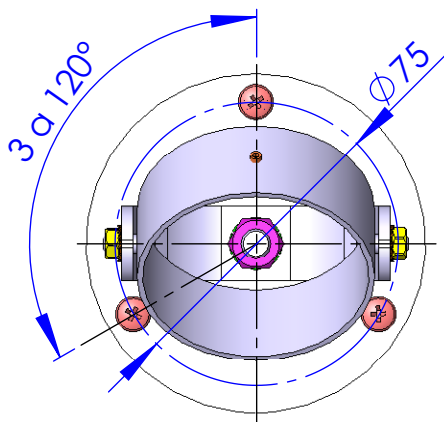


CÓDIGO / CODE: **35716**  
 DESCRIPCIÓN: **BASE DE PROYECTORES MINI PARA FUENTES**  
 DESCRIPTION: **BASE FOR MINI PROJECTORS FOR FOUNTAINS**



SECCIÓN A-A



Nota: Unidades en mm  
 Note: Units in mm