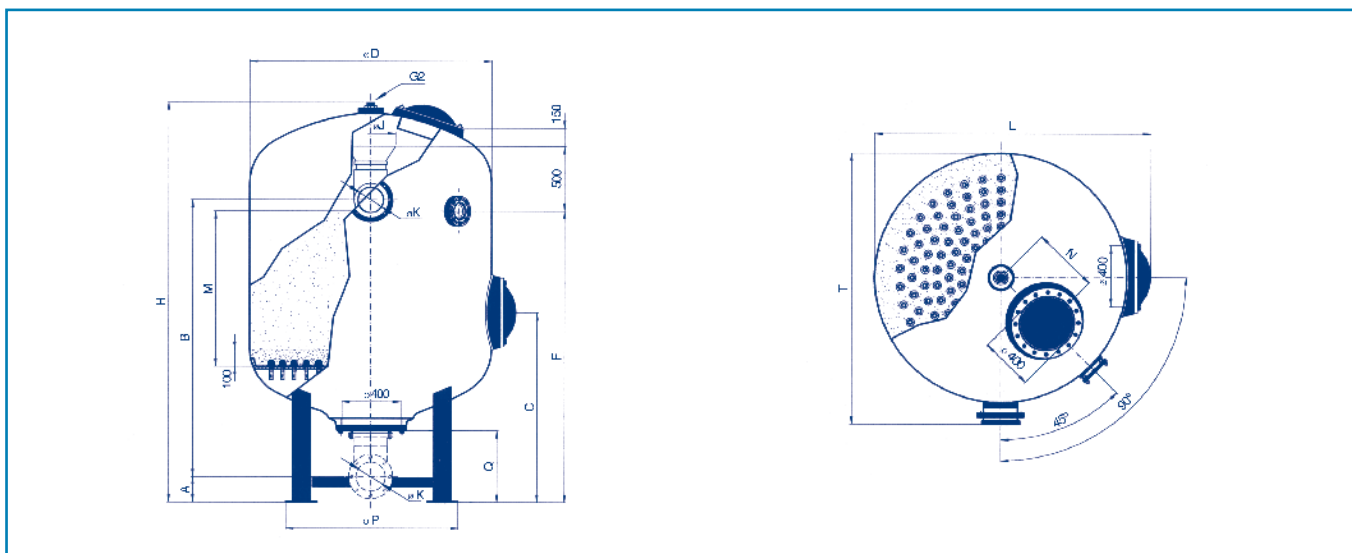


FILTROS BOBINADOS



Filtros Ampuria

Fina



La conexión inferior no va incluida con el filtro (Cota A orientativa).

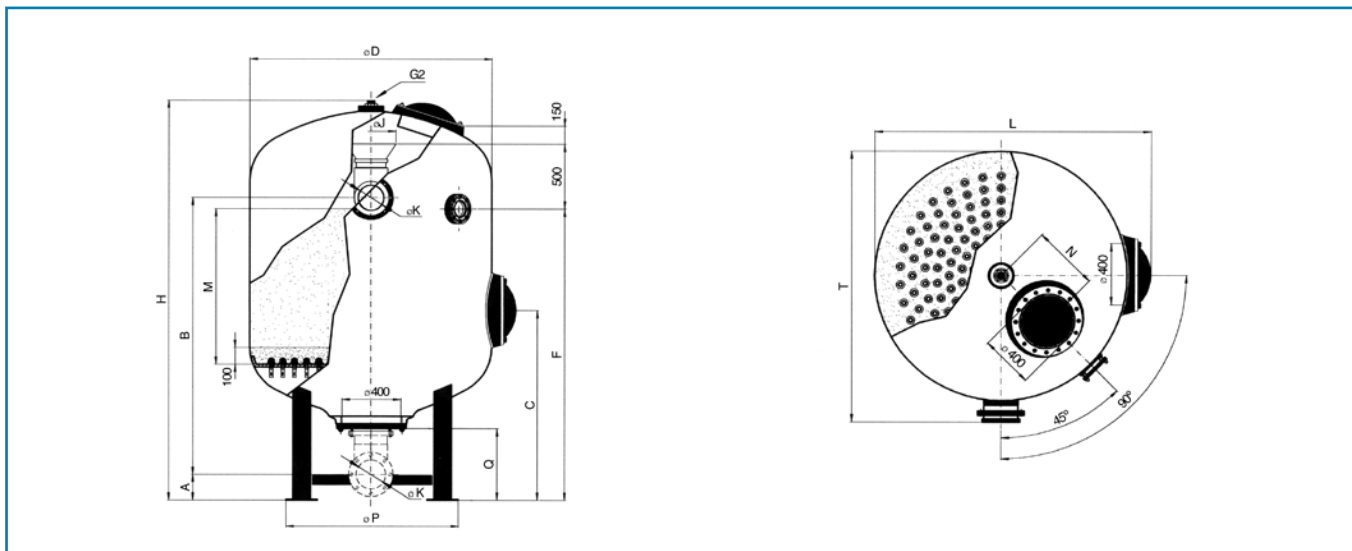
Ø D (mm)	1050	1200	1400	1600	1800	2000	2350	2500	2.600	2.800	3000	
Velocidad Filtración (m³/h/m²)	30	30	30	30	30	30	30	30	30	30	30	
Ø K (mm)	110	125	140	160	200	225	250	250	250	250	250	
	DN100	DN110	DN125	DN150	DN175	DN200	DN225	DN225	DN225	DN225	DN225	
ALTURA LECHO FILTRANTE 1,5 m	Código	22454	22455	22456	22457	22458	22459	22460	22461	23973	23974	22462
	H (mm)	3040	3100	3250	3260	3390	3480	3800	3800	3880	4040	3900
	F (mm)	2280	2340	2380	2380	2530	2550	2840	2700	2830	2940	2880
	Vol. (l)	1995	2745	3590	5150	6350	7650	11255	12950	14100	16900	19700
	Peso total en servicio (kg)	3025	3925	5325	7175	8800	11300	15850	18000	19450	22700	26350
ALTURA LECHO FILTRANTE 1,2 m	Código	22445	22446	22447	22448	22449	22450	22451	22452	23975	23976	22453
	H (mm)	2740	2800	2950	2960	3090	3180	3500	3500	3580	3740	3600
	F (mm)	1980	2040	2080	2180	2230	2250	2540	2400	2530	2640	2580
	Vol (l)	1735	2175	3000	4350	5450	6650	9575	11700	12800	15500	18000
	Peso total en servicio (kg)	2625	3350	4500	6275	7550	9675	13650	15550	16700	19600	22600
Caudal (m³/h)	25	33	46	60	76	94	130	150	160	185	212	
Área de filtración (m²)	0,86	1,13	1,54	2,01	2,54	3,14	4,34	4,90	5,31	6,16	7,07	
Número de crepinas	57	83	113	145	179	221	309	355	355	403	455	
A (mm)	260	260	260	270	200	200	250	280	250	270	290	
B (mm)	1800	1850	1900	2020	2140	2030	2160	2030	2170	2310	2200	
C (mm)	1190	1245	1270	1380	1470	1470	1710	1700	1850	1950	1900	
L (mm)	1240	1390	1580	1790	1990	2190	2550	2720	2800	3000	3220	
Ø P (mm)	820	820	1000	1000	1310	1310	1570	1570	1900	1470	1470	
T (mm)	1220	1380	1570	1780	2000	2200	2850	2750	2800	2000	3200	
N (mm)	0	130	130	400	450	480	550	700	600	600	720	
Ø J (mm)	380	380	380	380	380	380	600	600	600	600	600	
Ø G2*	2"	2"	2"	2"	2"	2"	75	75	75	75	75	

* En los modelos Ø 1050 mm, 1200 mm y 1400 mm, esta conexión está acoplada en la tapa.

BOBBIN WOUND FILTERS



Ampuria filters



Bottom connection not included with filter (Dimension A approximate)

Ø D (mm)	1050	1200	1400	1600	1800	2000	2350	2500	2.600	2.800	3000	
Filtration velocity (m ³ /h/m ²)	30	30	30	30	30	30	30	30	30	30	30	
Ø K (mm)	110	125	140	160	200	225	250	250	250	250	250	
	DN100	DN110	DN125	DN150	DN175	DN200	DN225	DN225	DN225	DN225	DN225	
HEIGHT FILTRATION BED 1.5 m	Code	22454	22455	22456	22457	22458	22459	22460	22461	23973	23974	22462
	H (mm)	3040	3100	3250	3260	3390	3480	3800	3800	3880	4040	3900
	F (mm)	2280	2340	2380	2380	2530	2550	2840	2700	2830	2940	2880
	Vol. (l)	1995	2745	3590	5150	6350	7650	11255	12950	14100	16900	19700
	Total weight in operation (kg)	3025	3925	5325	7175	8800	11300	15850	18000	19450	22700	26350
HEIGHT FILTRATION BED 1.2 m	Code	22445	22446	22447	22448	22449	22450	22451	22452	23975	23976	22453
	H (mm)	2740	2800	2950	2960	3090	3180	3500	3500	3580	3740	3600
	F (mm)	1980	2040	2080	2180	2230	2250	2540	2400	2530	2640	2580
	Vol (l)	1735	2175	3000	4350	5450	6650	9575	11700	12800	15500	18000
	Total weight in operation (kg)	2625	3350	4500	6275	7550	9675	13650	15550	16700	19600	22600
Flow rate (m ³ /h)	25	33	46	60	76	94	130	150	160	185	212	
Filtration area (m ²)	0.86	1.13	1.54	2.01	2.54	3.14	4.34	4.90	5.31	6.16	7.07	
Nozzle number	57	83	113	145	179	221	309	355	355	403	455	
A (mm)	260	260	260	270	200	200	250	280	250	270	290	
B (mm)	1800	1850	1900	2020	2140	2030	2160	2030	2170	2310	2200	
C (mm)	1190	1245	1270	1380	1470	1470	1710	1700	1850	1950	1900	
L (mm)	1240	1390	1580	1790	1990	2190	2550	2720	2800	3000	3220	
Ø P (mm)	820	820	1000	1000	1310	1310	1570	1570	1900	1470	1470	
T (mm)	1220	1380	1570	1780	2000	2200	2850	2750	2800	2000	3200	
N (mm)	0	130	130	400	450	480	550	700	600	600	720	
Ø J (mm)	380	380	380	380	380	380	600	600	600	600	600	
Ø G2*	2"	2"	2"	2"	2"	2"	75	75	75	75	75	

* In models Ø 1050 mm, 1200 mm and 1400 mm, this connection is filtered the cover.