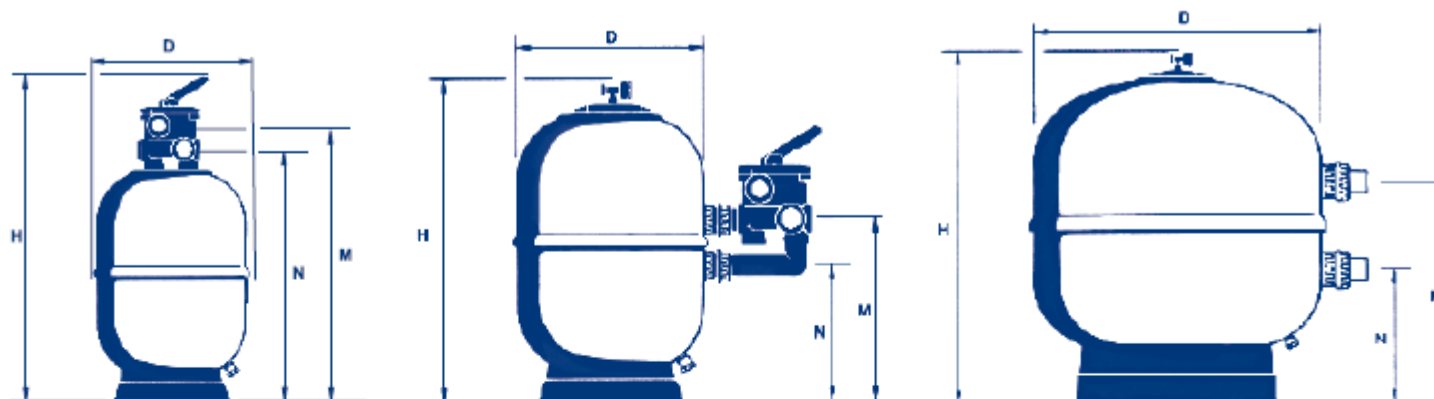
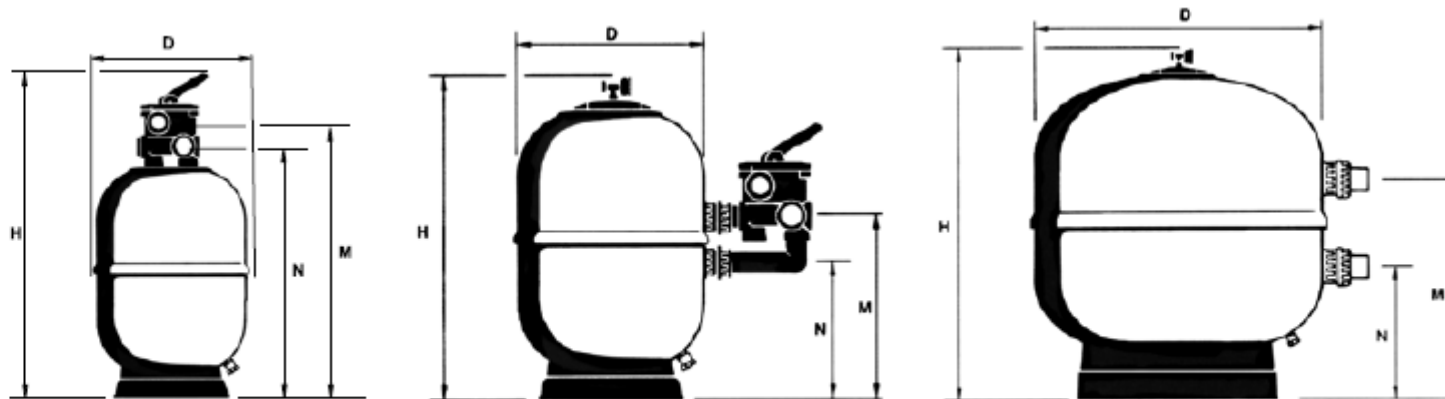


PRODUCTO: Filtros ASTER

PRODUCT: ASTER filters



	Con válvula Top							Con válvula lateral							Sin válvula	
	30768	30769	30770	30771	30772	33847	33848	00497	00498	19781	32706	00499	21071	00500	28479	00501
Ø D mm	350	450	500	600	650	750	900	350	450	500	550	600	650	750	680	900
H mm	910	965	960	1005	1060	1184	1344	780	795	770	825	850	880	945	915	1050
M mm	740	795	790	835	890	973	1133	420	430	415	455	455	480	555	525	660
N mm	680	785	730	775	830	897	1057	295	305	290	330	330	355	325	400	390
Conexiones	1½"	1½"	1½"	1½"	1½"	2"	2"	1½"	1½"	1½"	1½"	1½"	1½"	2	1½"	2½"
Caudal m³/h a 50m³/h/m²	5	8	9	14	15	21	31	5	8	9	12	14	15	21	18	30
Piscina (volumen) m³ (8 h)	40	64	72	112	120	168	240	40	64	72	96	112	120	168	144	240
Carga de arena kg	50	70	95	125	230	305	400	50	70	95	130	125	230	240	250	400
Presión máx de trabajo kg/cm²	2,5	2,5	2,5	2,5	2,5	2,5	2,5	2,5	2,5	2,5	2,5	2,5	2,5	2,5	2,5	2,5
Peso neto kg	17	20	22	27	33	38	72	12,5	15,5	18	20	21	24	30	26	51
Volumen embalaje m³	0,16	0,27	0,30	0,46	0,52	0,74	1,49	0,13	0,18	0,26	0,36	0,36	0,44	0,6	0,69	1,03



	With Top mounted multiport valve							With side mounted multiport valve							Without valve	
	30768	30769	30770	30771	30772	33847	33848	00497	00498	19781	32706	00499	21071	00500	28479	00501
<b>Ø D mm</b>	350	450	500	600	650	750	900	350	450	500	550	600	650	750	680	900
<b>H mm</b>	910	965	960	1005	1060	1184	1344	780	795	770	825	850	880	945	915	1050
<b>M mm</b>	740	795	790	835	890	973	1133	420	430	415	455	455	480	555	525	660
<b>N mm</b>	680	785	730	775	830	897	1057	295	305	290	330	330	355	325	400	390
<b>Connections</b>	1½"	1½"	1½"	1½"	1½"	2"	2"	1½"	1½"	1½"	1½"	1½"	1½"	2	1½"	2½"
<b>Flow rate m³/h at 50m³/h/m²</b>	5	8	9	14	15	21	31	5	8	9	12	14	15	21	18	30
<b>Pool (volume) m³ (8 hours)</b>	40	64	72	112	120	168	240	40	64	72	96	112	120	168	144	240
<b>Sand kg</b>	50	70	95	125	230	305	400	50	70	95	130	125	230	240	250	400
<b>Maxi working pressure kg/cm²</b>	2.5	2.5	2.5	2.5	2.5	2.5	2.5	2.5	2.5	2.5	2.5	2.5	2.5	2.5	2.5	2.5
<b>Net weight kg</b>	17	20	22	27	33	38	72	12.5	15.5	18	20	21	24	30	26	51
<b>Packaging volume m³</b>	0.16	0.27	0.30	0.46	0.52	0.74	1.49	0.13	0.18	0.26	0.36	0.36	0.44	0.6	0.69	1.03