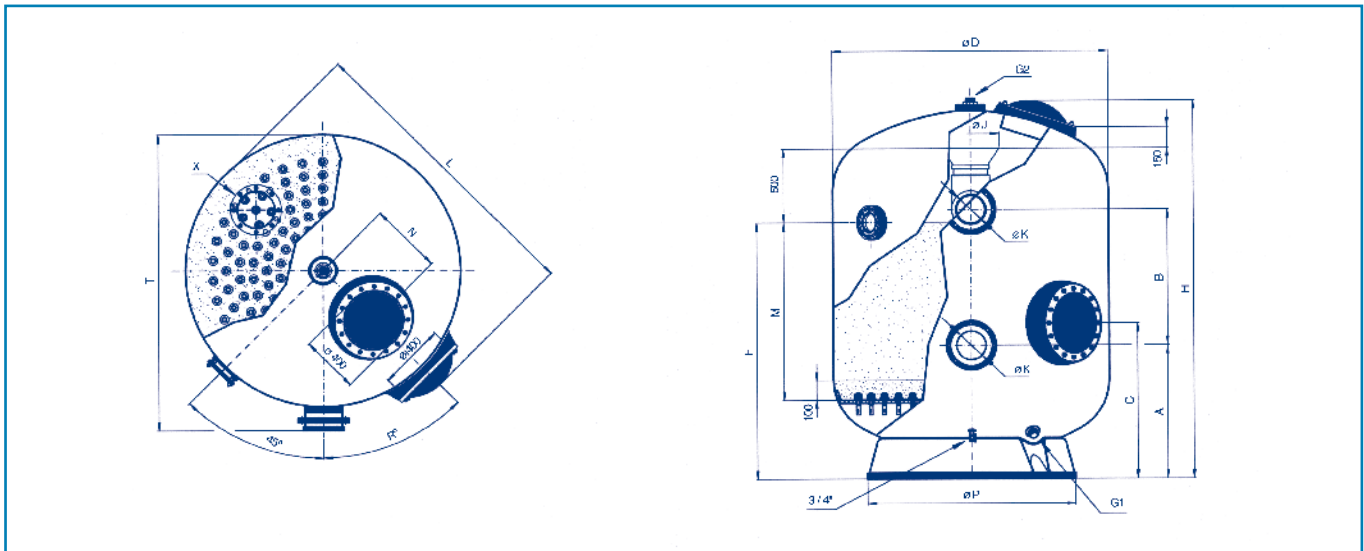


FILTROS BOBINADOS



Filtros Olot

Fina



Ø D (mm)	1050	1200	1400	1600	1800	2000	2200	2350	2500	2.600	2.800	3000	
Velocidad Filtración (m ³ /h/m ²)	30	30	30	30	30	30	30	30	30	30	30	30	
Ø K (mm)	110	125	140	160	200	225	225	250	250	250	250	250	
	DN100	DN110	DN125	DN150	DN175	DN200	DN200	DN225	DN225	DN225	DN225	DN225	
ALTURA LECHO FILTRANTE 1,2 m	Código	07355	07356	07447	07357	07448	07358	56934	07359	19335	23969	23970	19336
	H (mm)	2380	2420	2520	2520	2570	2660	2690	2800	2850	2920	3030	2900
	F (mm)	1615	1635	1645	1690	1740	1750	1820	1870	1870	1880	1920	1880
	Vol. (l)	1735	2175	3000	4350	5450	6650	7930	9575	11700	12800	15500	18000
	Peso total en servicio (kg)	2600	3325	4475	6250	7500	9625	11815	13600	15500	16650	19500	22500
ALTURA LECHO FILTRANTE 1,5 m	Código	18227	18228	18229	18230	18231	18232	65547	18233	19337	23971	23972	19338
	H (mm)	2680	2700	2720	2820	2870	2960	2990	3100	3150	3220	3330	3200
	F (mm)	1915	1935	1945	1990	2040	2050	2120	2170	2170	2180	2220	2180
	Vol (l)	1995	2745	3590	5150	6350	7650	9070	11255	12950	14100	16900	19700
	Peso total en servicio (kg)	3000	3900	5300	7150	8750	11250	13130	15800	17950	19400	22600	26250
Caudal (m ³ /h)	25	33	46	60	76	94	114	130	150	160	185	212	
Área de filtración (m ²)	0,86	1,13	1,54	2,01	2,54	3,14	3,80	4,34	4,90	5,31	6,16	7,07	
Número de crepinas	59	78	102	134	168	200	200	286	333	333	381	433	
A (mm)	700	700	830	830	900	950	950	1050	1100	1160	1230	1140	
B (mm)	1000	1000	900	950	920	760	750	680	600	600	650	600	
C (mm)	830	840	840	870	950	950	1130	1130	1100	1200	1230	1220	
L (mm)	1240	1390	1600	1810	1990	2194	2390	2550	2720	2800	3000	3220	
Ø P (mm)	730	940	1080	1230	1390	1550	1860	1850	2050	2050	2200	2360	
T (mm)	1220	1380	1570	1780	2000	2240	2450	2630	2750	2800	3000	3270	
N (mm)	0	130	130	400	450	480	520	550	700	600	600	720	
Ø X Tapa de registro (mm)	125	250	250	250	250	250	250	250	250	250	250	250	
° R	55°	45°	45°	45°	45°	45°	45°	45°	45°	45°	45°	45°	
Ø J (mm)	380	380	380	380	380	380	380	600	600	600	600	600	
Ø G1	2"	2"	2"	2"	75	75	75	75	75	90	110	140	
Ø G2*	2"	2"	2"	2"	2"	2"	75	75	75	75	75	75	

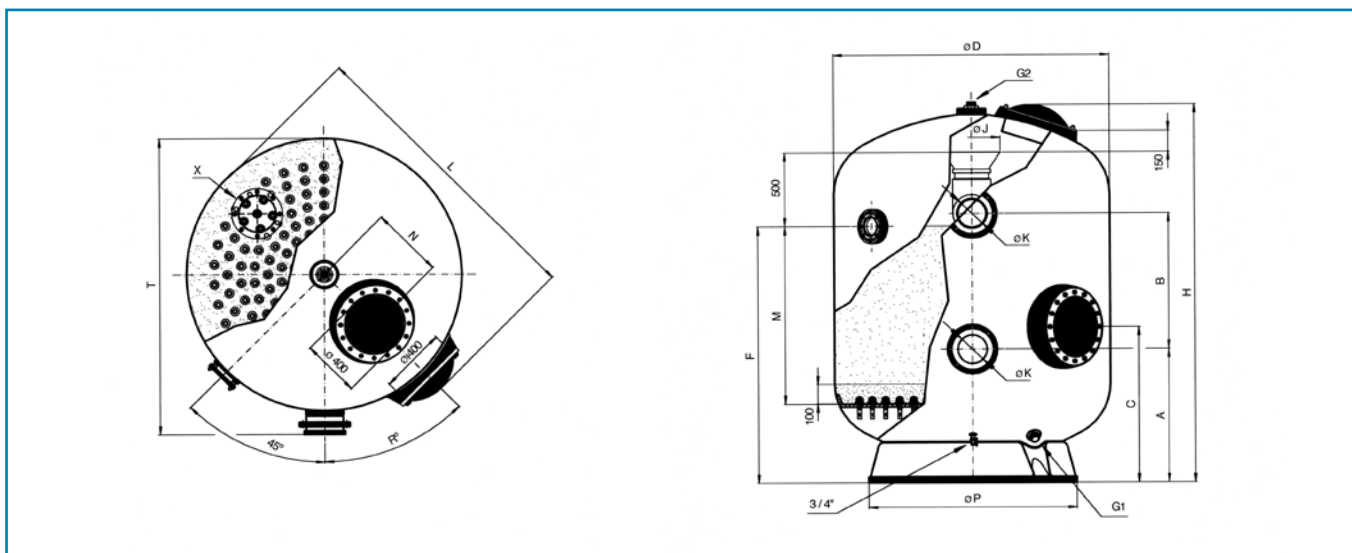
* En los modelos Ø 1050 mm, 1200 mm y 1400 mm, esta conexión está acoplada en la tapa.

BOBBIN WOUND FILTERS



Olot filters

Fina



Ø D (mm)	1050	1200	1400	1600	1800	2000	2200	2350	2500	2.600	2.800	3000	
Filtration velocity (m ³ /h/m ²)	30	30	30	30	30	30	30	30	30	30	30	30	
Ø K (mm)	110	125	140	160	200	225	225	250	250	250	250	250	
	DN100	DN110	DN125	DN150	DN175	DN200	DN200	DN225	DN225	DN225	DN225	DN225	
FILTRATION BED 1.2 m	Code	07355	07356	07447	07357	07448	07358	56934	07359	19335	23969	23970	19336
	H (mm)	2380	2420	2520	2520	2570	2660	2690	2800	2850	2920	3030	2900
	F (mm)	1615	1635	1645	1690	1740	1750	1820	1870	1870	1880	1920	1880
	Vol. (l)	1735	2175	3000	4350	5450	6650	7930	9575	11700	12800	15500	18000
	Total weight in operation (kg)	2600	3325	4475	6250	7500	9625	11815	13600	15500	16650	19500	22500
FILTRATION BED 1.5 m	Code	18227	18228	18229	18230	18231	18232	65547	18233	19337	23971	23972	19338
	H (mm)	2680	2700	2720	2820	2870	2960	2990	3100	3150	3220	3330	3200
	F (mm)	1915	1935	1945	1990	2040	2050	2120	2170	2170	2180	2220	2180
	Vol (l)	1995	2745	3590	5150	6350	7650	9070	11255	12950	14100	16900	19700
	Total weight in operation (kg)	3000	3900	5300	7150	8750	11250	13130	15800	17950	19400	22600	26250
Flow rate (m ³ /h)	25	33	46	60	76	94	114	130	150	160	185	212	
Filtration area (m ²)	0,86	1,13	1,54	2,01	2,54	3,14	3,80	4,34	4,90	5,31	6,16	7,07	
Nozzle number	59	78	102	134	168	200	200	286	333	333	381	433	
A (mm)	700	700	830	830	900	950	950	1050	1100	1160	1230	1140	
B (mm)	1000	1000	900	950	920	760	750	680	600	600	650	600	
C (mm)	830	840	840	870	950	950	1130	1130	1100	1200	1230	1220	
L (mm)	1240	1390	1600	1810	1990	2194	2390	2550	2720	2800	3000	3220	
Ø P (mm)	730	940	1080	1230	1390	1550	1860	1850	2050	2050	2200	2360	
T (mm)	1220	1380	1570	1780	2000	2240	2450	2630	2750	2800	3000	3270	
N (mm)	0	130	130	400	450	480	520	550	700	600	600	720	
Ø X Inspection lid (mm)	125	250	250	250	250	250	250	250	250	250	250	250	
° R	55°	45°	45°	45°	45°	45°	45°	45°	45°	45°	45°	45°	
Ø J (mm)	380	380	380	380	380	380	380	600	600	600	600	600	
Ø G1	2"	2"	2"	2"	75	75	75	75	75	90	110	140	
Ø G2*	2"	2"	2"	2"	2"	2"	75	75	75	75	75	75	

* In models Ø 1050 mm, 1200 mm and 1400 mm, this fitting is fitted on to the cover.