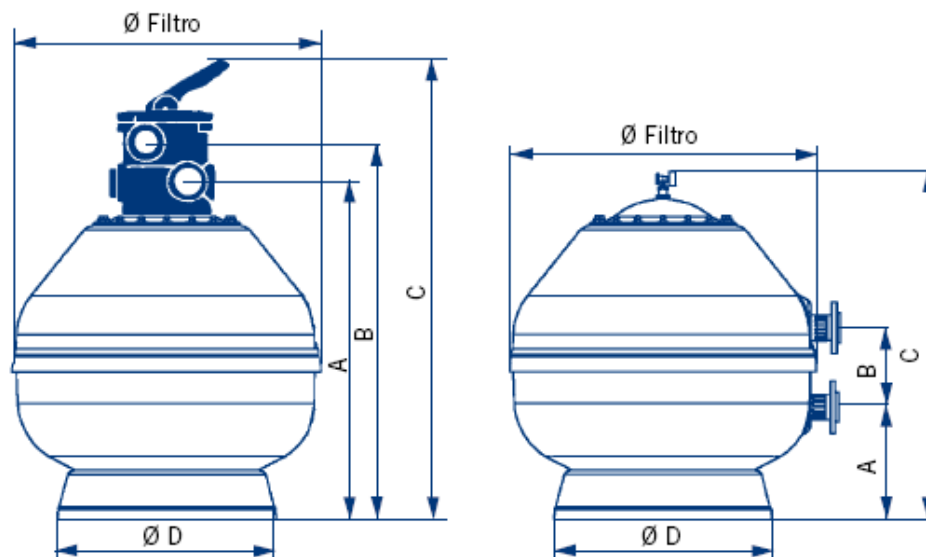


PRODUCTO: Filtros VESUBIO piscina privada

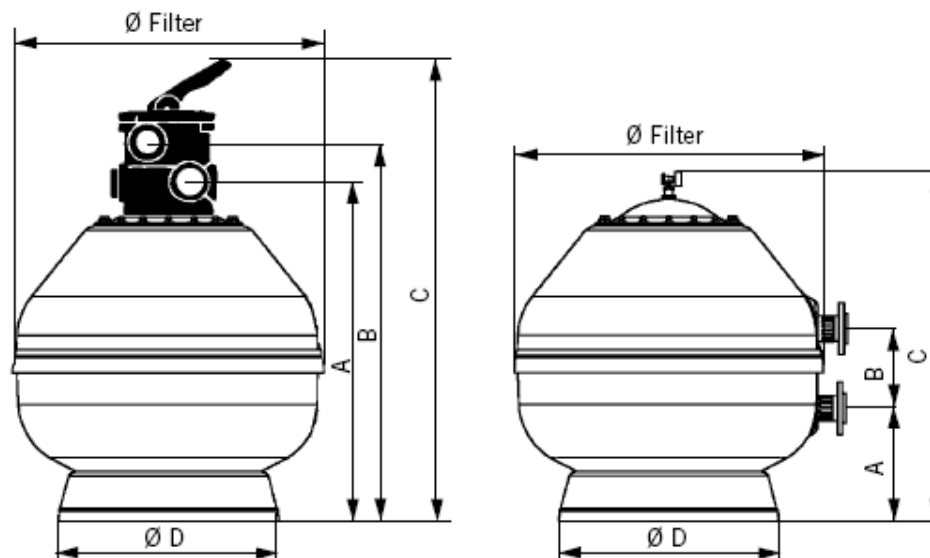
PRODUCT: VESUBIO filter, private pool

Los filtros con conexión lateral hasta \varnothing 1050 mm, pueden usar válvula multiport. En versión lateral a partir de \varnothing 900 mm se suministran sin válvula.



	Con válvula Top					Con válvula Lateral								
	32430	32431	32432	33850	33851	15785	19353	15786	15787	15788	15789	32391	15790	32392
Ø Filtro mm	450	500	600	750	900	450	500	600	750	900	1050	1050	1200	1200
A mm	650	690	790	837	987	265	305	325	300	325	435	410	490	490
B mm	710	750	850	913	1063	125	125	125	230	270	270	270	270	270
C mm	880	920	1020	1124	1274	725	765	865	895	1080	1110	1235	1235	1360
D mm	347	400	400	490	625	347	400	400	490	625	760	775	855	940
Superf. filtración	0,16	0,19	0,30	0,44	0,64	0,16	0,19	0,30	0,44	0,64	0,86	0,86	1,13	1,13
Conexiones	1½"	1½"	1½"	2"	2"	1½"	1½"	1½"	2"	2½"	2½"	2½"	90	90
Caudal m³/h a 50m³/h/m²	8	9	14	22	32	8	9	14	22	32	43	43	6	56
Piscina (volumen) m³ (8 h)	64	72	112	176	256	64	72	112	176	256	344	344	448	448
Carga de arena kg	60	95	148	245	415	60	95	148	245	415	660	660	1000	1000

Filters up to Ø 1050 mm can be fitted with side mounted multiport valve. Ø 900 and Ø 1050 mm filters with side outlets are supplied without multiport valve.



	Top mounted version					Side mounted version									
	32430	32431	32432	33850	33851	15785	19353	15786	15787	15788	15789	32391	15790	32392	
Ø Filter mm	450	500	600	750	900	450	500	600	750	900	1050	1050	1200	1200	
A mm	650	690	790	837	987	265	305	325	300	325	435	410	490	490	
B mm	710	750	850	913	1063	125	125	125	230	270	270	270	270	270	
C mm	880	920	1020	1124	1274	725	765	865	895	1080	1110	1235	1235	1360	
D mm	347	400	400	490	625	347	400	400	490	625	760	775	855	940	
Filtration area	0.16	0.19	0.30	0.44	0.64	0.16	0.19	0.30	0.44	0.64	0.86	0.86	1.13	1.13	
Connections	1½"	1½"	1½"	2"	2"	1½"	1½"	1½"	2"	2½"	2½"	2½"	90	90	
Flow rate m³/h at 50m³/h/m²	8	9	14	22	32	8	9	14	22	32	43	43	6	56	
Pool (volume) m³ (8 hours)	64	72	112	176	256	64	72	112	176	256	344	344	448	448	
Sand kg	60	95	148	245	415	60	95	148	245	415	660	660	1000	1000	