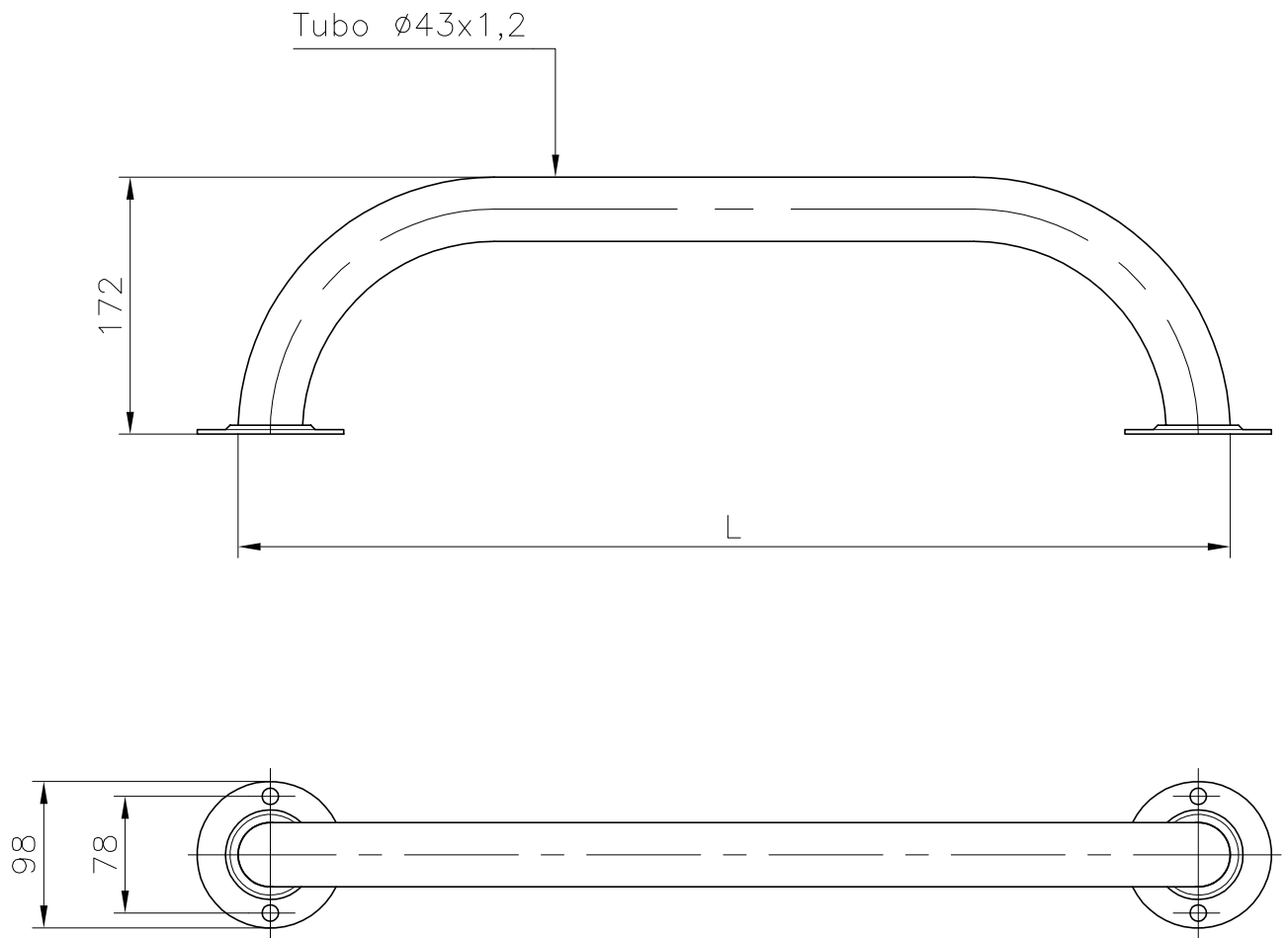


VÁLIDO SÓLO PARA INFORMACION



CÓDIGO	L(mm)
00051	500
00052	1000
00053	2000
00054	2500

Pos.	Modificació	Tolerància general:		Material	AISI-316		Nº peces	
				Denominació:	AGARRADERA CON PLETINAS		Format	
		Dibuixat	02.08.04	M.R.T.			A4	
		Comprovat	02.08.04	J.Morral	Conjunt			Escala
								1:5
						Revisió		
						2		
				Codi				
				Substitueix a:	Data			
				Substituit per:	Data			

